

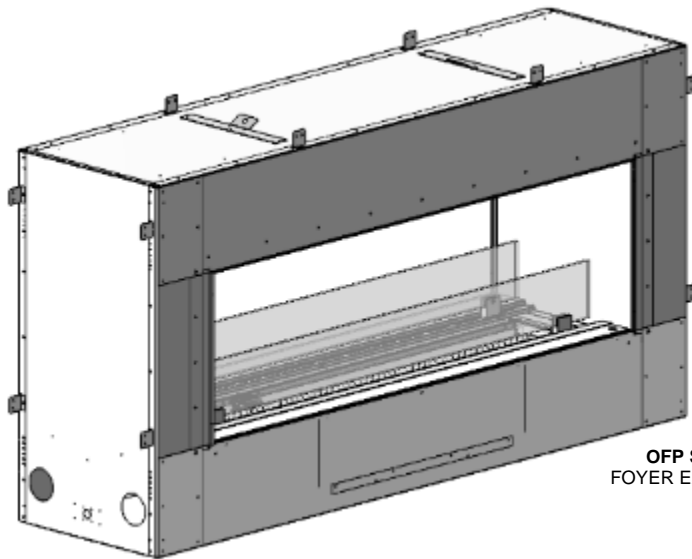
MANUEL DES FOYERS LINÉAIRES EXTÉRIEURS



FOYERS EXTÉRIEURES: OFP4436S1, OFP4336S1P2, OFP4436S2, OFP4336S2P2, OFP5548S1, OFP5548S1P2, OFP5548S2, OFP5548S2P2, OFP7972S1, OFP7972S1P2, OFP7972S2, OFP7972S2P2

-CERTIFIÉS AUX ÉTATS-UNIS ET AU CANADA- ANSI Z21.97-2017 • CSA 2.41-2017 APPAREILS AU GAZ EXTÉRIEURS

Tous les systèmes sont fabriqués pour le gaz naturel (NG) et peuvent être convertis pour le propane (LP) avec un ensemble de conversion.



OFP S1 / S2
FOYER EXTÉRIEUR

INSTALLATEUR : Laissez ce manuel avec l'appareil

CONSUMMATEUR : Gardez ce manuel pour références futures.

DANGER

DANGER DE MONOXYDE DE CARBONE

Cet appareil peut produire du monoxyde de carbone, un gaz inodore.

L'utilisation de cet appareil dans un espace clos vous tuera.

Ne jamais utiliser cet appareil dans un espace fermé comme une roulotte, une tente, un véhicule ou une maison.



Cet appareil est conçu pour être un "appareil surveillé". La présence d'un adulte est obligatoire lorsque l'appareil est en fonction. **NE PAS** laisser cet appareil sans surveillance quand il est allumé. Laisser cet appareil sans surveillance lorsqu'il est allumé peut causer des dommages ou des blessures sérieuses.

Cet appareil n'est pas destiné à être utilisé à des températures inférieures au point de congélation.

DANGER

S'il y a odeur de gaz :

- Fermer l'alimentation en gaz de l'appareil.
- Éteindre toute flamme nue.
- Si l'odeur persiste, éloignez-vous de l'appareil et appelez immédiatement le fournisseur de gaz ou le service d'incendie.

Le non-respect de ces instructions peut entraîner un incendie ou une explosion, pouvant entraîner des dommages matériels, des blessures corporelles ou la mort.

AVERTISSEMENT

Ne pas entreposer ou utiliser de gazoline ou tout autre vapeur ou liquide inflammable à proximité de cet appareil ou de tout autre appareil.

Aucune bonbonne de propane, non branchée pour utilisation, ne doit être laissée à proximité de cet appareil, ou de tout autre appareil.

AVERTISSEMENT

Pour utilisation extérieure seulement.

L'installation et l'entretien doivent être effectués par un installateur qualifié, une agence de service ou le fournisseur de gaz.

AVERTISSEMENT

Si les informations contenues dans ce manuel ne sont pas suivies à la lettre, un incendie ou une explosion peut en résulter, causant des dommages matériels, des blessures corporelles ou la mort.

Questions et réponses avant l'installation

Au sujet de la cuisson de la peinture

Votre foyer ou poêle a été peinturé avec une peinture à la silicone de la plus haute qualité. Cette peinture sèche rapidement en 15-20 minutes lors de la première application en usine. Toutefois, en raison de ses composantes à la silicone haute température, la peinture durcira (cuisson) lorsque l'appareil sera chauffé à sa première utilisation. L'information qui suit s'applique au procédé de cuisson pour rendre la peinture totalement solide et durable.

N.B. : L'utilisation de ruban pour peintre n'est pas recommandée, car cela pourrait endommager la peinture.

Chauffez l'appareil successivement pendant quatre périodes de 10 minutes chacune, avec 5 minutes de refroidissement entre chaque période. Sachez que pendant la cuisson de la peinture, des bûches et de la chambre de combustion un dépôt blanc pourrait se former sur la face intérieure des portes vitrées. Il est important d'enlever ce dépôt avec un nettoyant approprié tel que nettoyant pour vitre de foyer pour prévenir l'accumulation.

-Les bébés, les enfants en bas âges, les femmes enceintes et les animaux domestiques devraient quitter la zone pendant le procédé de cuisson.

-Bien aérer, ouvrir les fenêtres et les portes.

-Ne pas toucher l'appareil pendant la cuisson de la peinture

Pourquoi mon foyer ou poêle dégage-t-il certaines odeurs?

Il est normal pour un foyer de dégager certaines odeurs au premier abord. Ceci est dû à la cuisson de la peinture, des adhésifs, de la silicone et des résidus d'huile provenant des procédés de fabrication ainsi que des matériaux de finition utilisés lors de l'installation (ex. : le marbre, la tuile et les adhésifs utilisés pour fixer ces produits aux murs peuvent réagir à la chaleur et causer des odeurs).

Il est recommandé de faire fonctionner votre foyer ou poêle à gaz pendant au moins quatre heures d'affilées avec le ventilateur (Si un ventilateur est présent) éteint après la cuisson complète de la peinture. Ces odeurs peuvent durer jusqu'à 40 heures d'utilisation, continuez de faire fonctionner votre appareil pendant au moins quatre heures d'affilées à chaque utilisation jusqu'à ce que les odeurs disparaissent.

Bruits provenant de l'appareil?

Des bruits dus à l'expansion et à la contraction du métal lorsque celui-ci chauffe et se refroidit, semblables aux bruits produits par une fournaise ou des conduits de ventilation, sont normaux. Ces bruits n'affectent en rien le fonctionnement et la longévité de votre appareil.

Note pour l'installateur :

Assurez-vous que l'appareil fonctionne correctement et que son fonctionnement (incluant celui de la télécommande) a été complètement expliqué au consommateur et compris par celui-ci.

Informations importantes au sujet des foyers extérieurs

Avant d'assembler cet appareil :

- Ne pas isoler autour de l'appareil. L'accumulation de chaleur peut occasionner la défaillance des composantes.
- Portez attention aux dégagements aux combustibles et spécifications énumérées dans ce manuel.
- Drainage - Si l'appareil est installé dans un endroit où il sera exposé à l'eau et à l'humidité, il faut porter une grande attention au drainage.
- Un drainage inadéquat causerait de la rouille, ce qui n'est pas couvert par la garantie.

Informations au sujet des foyers extérieurs

- Les appareils extérieurs à combustion peuvent ne pas fonctionner correctement à n'importe quel moment peu importe les circonstances.
- Le vent peut grandement affecter la performance de la flamme.
- Un foyer extérieur nécessite une aération adéquate pour bien fonctionner.
- Un apport d'air restreint n'est pas seulement dangereux pour les personnes autour de l'appareil, il peut aussi causer un mauvais fonctionnement de l'appareil.
- Cet appareil consomme l'air, brûle du carburant, et émet de la chaleur et des gaz d'échappement.
- Seulement les accessoires et médias approuvés et énumérés dans ce manuel peuvent être utilisés avec cet appareil.
- Cet appareil n'est pas conçu pour être utilisé à des températures inférieures au point de congélation.
- Le brûleur de la veilleuse (si équipé) doit être couvert pour le protéger des éléments lorsqu'il n'est pas utilisé.

Instructions de fonctionnement

1. Assurez-vous d'avoir bien lu et compris les instructions de ce manuel avant de faire fonctionner cet appareil.
2. Pour prévenir des chocs électriques, tout le filage doit être correct et bien placé.
3. Vérifier s'il y a des fuites.
4. Si vous utilisez des doublures de brique ou de porcelaine assurez-vous qu'elles soient bien installées.
5. La veilleuse doit être visible quand vous allumez l'appareil.
6. Si l'appareil s'éteint, vous devez attendre 60 secondes avant de le rallumer.

 **DANGER**



VITRE CHAUDE – RISQUE DE BRÛLURES.

NE TOUCHEZ PAS UNE VITRE NON REFROIDIE.

NE LAISSEZ JAMAIS UN ENFANT TOUCHER LA VITRE.

Si l'écran est endommagé, il doit être remplacé par celui fourni par le fabricant de cet appareil.

- Table des matières -

Questions et réponses avant l'installation.....	2
Informations importantes au sujet des foyers extérieurs.....	2
Table des matières.....	3-4
Avertissements.....	5
Installation de la conduite de gaz.....	5
Compartiment pour systèmes d'alimentation en gaz PL (Propane).....	6
Positionnement de votre appareil.....	7
Dégagements.....	8
Dimensions – OFP4336S1, OFP4336S2.....	9
Dimensions - OFP5548S1, OFP5548S2.....	10
Dimensions - OFP7972S1, OFP7972S2.....	11
Manutention de l'appareil.....	12
Guide de soutien ajustable (fourni avec l'appareil).....	13
Charpentes et façades- En option.....	14
Dégagements: OFP4336 / OFP5548 / OFP7972 (S1, S2).....	15
Installation de l'encadrement OFP43SS / OFP55SS / OFP79SS.....	16
Installation du couvercle anti-intempéries – Foyers OFP4336 / 5548 / 7972.....	17
Interrupteur de sécurité pour couvercle.....	18
Installation de l'écran de sécurité – Foyers OFP4336 / 5548 / 7972.....	19
Installation de la vitre pare-vent.....	20
Pièces et accessoires en acier inoxydable.....	20
Retrait / installation du brûleur.....	21
Panneaux de remplissage en verre pour brûleurs Proflame 2 avec éclairage LED.....	22
P2 Brûleurs OB avec lampes à DEL – Sceller les panneaux de remplissage de verre.....	23-24
- Accessoires et options -	
Média en verre pour Brûleur.....	25
Accessoires multimédias en option.....	25-26
- Entretien -	
Entretien du brûleur.....	27
Instructions générales d'entretien, nettoyage.....	28
- Système de brûleur et Allumage-	
Système millivolt, allumage et contrôle de brûleur.....	29
Assistant électronique d'allumage- En option – Millivolt.....	30
Instructions de l'allumage électronique – IPI.....	31
Spécifications du gaz – Tous les systèmes de brûleurs.....	32
Cylindre de propane – exigences.....	33
Ensembles de conversion propane.....	33
Conversion de gaz –Partie A- Millivolt & IPI.....	34
Conversion de gaz- Veilleuse Millivolt.....	35
Conversion pour Veilleuse IPI.....	36

Conversion pour Régulateur.....	37
Dépannage du système de contrôle de gaz.....	38
- IPI Proflame 2 -	
Système Proflame 2 – OFP4336 / 5548 / 7972 Accès à la valve et à la boîte P2.....	39
Système Proflame 2 – Schéma de câblage du boîtier P2.....	40
Proflame 2 Liste de pieces.....	41
Proflame 2 Dessin schématique.....	41
Proflame 2 Module IFC et Télécommande.....	42
- Éclairage extérieur à DEL-	
Foyers extérieurs- Éclairage extérieur à DEL.....	43
LEDRGB – Ensemble de DEL multicolore guide de fonctionnement.....	44
- Listes de pieces -	
Foyers extérieurs – Pièces de raccordement.....	45-46
Série Barbara Jean - Listes de pieces.....	47-48
- Garantie -	
Garantie limitée.....	49

Avertissement

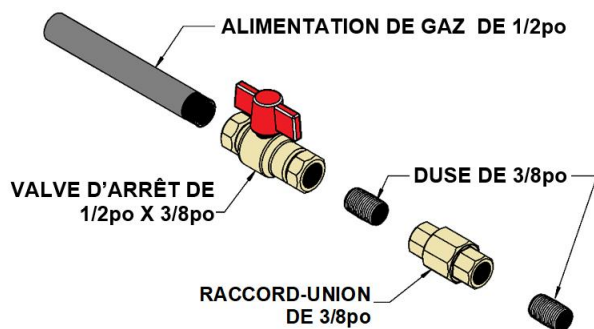
POUR UNE INSTALLATION ET UN FONCTIONNEMENT SÉCURITAIRE DE VOTRE FOYER VOIR CE QUI SUIT :

1. S'il est prévu de brancher un appareil à un système fixe de tuyauterie, l'installation doit être conforme aux codes locaux, ou en l'absence de code local, elle doit être conforme au code national des appareils au gaz, « National Fuel Gas Code, ANSI Z223.1/NFPA 54 », National Fuel Gas Code; Natural Gas et Propane Installation Code, CSA B149.1; ou Propane Storage and Handling Code, CSA B149.2, selon le cas.
2. Cet appareil, lorsque installé, doit être branché et relié à la terre, conformément au code électrique local ou en l'absence de code local, conformément au code électrique canadien CSA C22.1 ou au «National Electrical Code : ANSI/NFPA 70, ou the Canadian Electrical Code, CSA C22.1, selon le cas.
3. **CET APPAREIL NE DOIT PAS ÊTRE UTILISÉ AVEC DES COMSUSTIBLES SOLIDES.**
4. Toujours garder cet appareil loin des matières combustibles, gazoline, et autre liquide ou vapeur inflammables.
5. Inspectez la connexion de l'alimentation en gaz (incluant le boyau des modèles au propane) avant chaque utilisation du foyer. Voir Instructions d'allumage pour savoir comment enlever le panneau d'accès.
6. Si le boyau est endommagé, ou qu'il y montre des signes d'usure ou d'abrasion excessive, celui-ci doit être remplacé avant de faire fonctionner l'appareil.
7. Placez le boyau en dehors des zones passantes où les gens pourraient s'y enfarger et des zones où le boyau pourrait être sujet à des dommages accidentels.
8. Les adultes comme les enfants devraient être avisés des dangers des surfaces à températures élevées, et devraient se tenir à distance pour éviter les brûlures et les risques d'inflammation des vêtements.
9. Les enfants doivent être sous bonne surveillance quand ils sont près du foyer.
10. Ne pas placer de vêtements ou autre matériel inflammable sur ou près de l'appareil. Cet appareil ne doit pas être utilisé pour suspendre des vêtements à sécher.
11. Tout écran ou protecteur retiré pour permettre l'entretien de l'appareil doit être remis en place avant de mettre l'appareil en marche.
12. L'installation et les réparations devraient être faites par un technicien qualifié. L'appareil devrait être inspecté avant la mise en service et au moins une fois par année par un professionnel qualifié. Des nettoyages plus fréquents peuvent être nécessaires dus à la présence excessive de fibres venant des tapis, etc. Il est primordial que les compartiments de contrôle, les brûleurs et les conduits d'air de cet appareil restent propres.
13. Ne pas utiliser cet appareil si une ou plusieurs parties ont été immergées dans l'eau. Appeler immédiatement un technicien qualifié pour en faire l'inspection et pour remplacer toute pièce du système de contrôle et tout contrôle de gaz qui a été sous l'eau.
14. Retirez tous les éléments non fixés à l'appareil (manuel, télécommande, etc.) avant de raccorder le gaz et l'électricité.
15. Assurez-vous que la télécommande est sur « OFF » avant de connecter le gaz et l'électricité à l'appareil.

- Installation de la conduite de gaz -

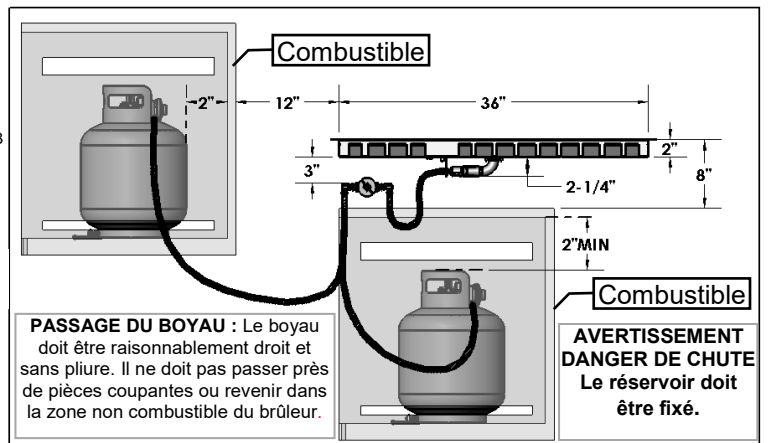
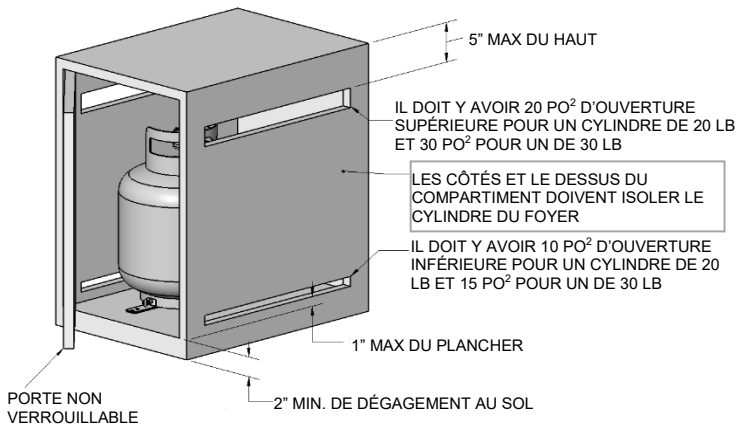
Cet appareil doit être installé par un technicien qualifié, en respectant les codes locaux du bâtiment et la norme CAN/CGA-B149.1 ou .2 du code des appareils et équipements à gaz au Canada, et selon le «Natural Fuel Gas code ANSI Z223» aux États-Unis.

1. L'arrivée de gaz peut être branchée du côté droit ou du côté gauche de l'appareil. Il y a une entrée défonçable de chaque côté pour permettre de brancher et de tester la conduite de gaz.
 2. L'orifice de contrôle de gaz est de 3/8po NPT. La figure de droite montre le schéma typique d'installation pour tuyau rigide.
 3. N'utilisez que des raccords flexibles ou en cuivre approuvés. Installez toujours un raccord-union pour que la conduite de gaz soit facilement démontable pour permettre l'entretien du brûleur et du ventilateur. Voir les caractéristiques pour le gaz pour les détails sur la pression et les normes.
 4. Vous devez installer un piège à condensation si une partie de la conduite de gaz est en position verticale. Voir le code CAN/CGA-B149.1 ou .2 pour les détails.
 5. Pour le gaz naturel, une conduite en fer d'au moins 3/8po ayant une pression d'au moins 4.5po c.e. (w.c.) doit être utilisée pour l'alimentation à partir du compteur de gaz. Consultez le fournisseur local pour les questions concernant les dimensions des conduites.
 6. Un orifice de 1/8po NPT est accessible pour brancher une jauge, autant sur l'entrée que la sortie de la valve à gaz.
 7. Ouvrir l'alimentation de gaz et vérifier s'il y a des fuites. **NE PAS TESTER AVEC UNE FLAMME NUE.** Utilisez une solution détectrice de fuite appropriée.
 8. L'appareil et sa valve d'arrêt doivent être débranchés du système d'alimentation en gaz pendant tout test de pression excédant ½ PSI (3.5KPa).
 9. L'appareil doit être isolé du système d'alimentation en gaz en fermant sa valve d'arrêt pendant tout test de pression du système d'alimentation en gaz à une pression égale ou inférieure à ½ PSI (3.5KPa).
- N.B.: Le branchement à la conduite de gaz peut être fait de tuyau rigide 1/2po, de tuyau de cuivre 1/2po. Certaines municipalités ayant des normes spécifiques, consultez toujours les autorités locales en plus du code CAN/CGA-B149.1 ou .2 du code des appareils et équipement à gaz au Canada, et selon le «Natural Fuel Gas code ANSI Z223 aux États-Unis.



IMPORTANT: toujours vérifier s'il y a des fuites de gaz avec une solution d'eau et de savon. Ne pas tester avec une flamme nue.

Compartiment pour systèmes d'alimentation en gaz PL (Propane)



Si vous construisez un compartiment pour un cylindre de gaz propane vous devez respecter ces spécifications. Vous devez aussi suivre les codes locaux.

Un compartiment pour cylindre de gaz propane doit être aéré par des ouvertures au haut et au bas du compartiment. En plus de respecter un des deux énoncés suivants :

- Un côté du compartiment doit être complètement ouvert ; ou
- Si le compartiment a quatre côtés, un dessus, et un fond :
 - Il doit y avoir au moins deux ouvertures d'aération dans les côtés du compartiment, situées à moins de 5 po (217 mm) du haut du compartiment, de même grandeur, espacées à au moins 90 degrés (1,57 rad), et non obstruées. Les ouvertures doivent avoir une grandeur totale d'au moins 1 pouce carré par livre (14,2 cm²Ckg) de capacité du réservoir de combustible.
 - Il doit y avoir une ou des ouverture(s) d'aération au niveau du plancher du compartiment qui doivent avoir une surface libre totale d'au moins 1/2 pouce carré par livre (7,1 cm²Ckg) de capacité du réservoir de gaz. Si les ouvertures sont dans une cloison latérale, il doit y en avoir au moins deux. Le bas des ouvertures doivent être à moins de 1 pouce (25,4 mm) du niveau du plancher et le bord supérieur de l'ouverture à moins de 5 po (127 mm) au-dessus du niveau du plancher. Les ouvertures doivent être de même dimension, espacées d'un minimum de 90 degrés (1,57 rad), et non obstruées.
 - Chaque ouverture doit avoir une dimension permettant d'y passer une tige de 1/8 po (3,2 mm).
 - Les ouvertures d'aération des côtés ne doivent pas communiquer avec d'autres compartiments de l'appareil.

Le robinet du cylindre doit être rapidement accessible pur être manipulé. Une porte qui donne accès au cylindre est acceptable, à condition qu'elle ne puisse pas être verrouillée et puisse être ouverte sans outil. Si l'accès au cylindre et à son robinet se fait par le dessus du compartiment le couvercle doit avoir des poignées espacées d'au moins 180 degrés pour que le couvercle soit facile à soulever.

Le compartiment pour cylindre de propane doit isoler le cylindre du compartiment du brûleur dans le but de :

- Faire écran aux radiations ;
- Servir de barrière aux flammes ; et
- Le protéger des matériaux étrangers.

Il y doit y avoir une distance minimale de 2 po (50,8 mm) entre le plancher du compartiment du cylindre réutilisable de propane et le sol.

La conception du foyer doit faire en sorte que :

- Un cylindre réutilisable de propane puisse être branché, débranché, et les connexions du cylindre puissent être inspectées et testées à l'extérieur du compartiment de cylindre ; et
- Ces branchements qui peuvent se déplacer lors de l'installation du cylindre dans le compartiment doivent pouvoir être testés pour les fuites à l'intérieur du compartiment.

Le cylindre de propane doit être déposé sur une surface plane et stable avec un dispositif de retenue pour l'empêcher de basculer.

Avant d'allumer l'appareil pour la première fois il faut purger la conduite de gaz pour en enlever l'air.

AVERTISSEMENT : Lors de la purge initiale et des allumages suivants, ne JAMAIS laisser la valve ouverte (position OPEN) sans avoir d'abord placé une allumette allumée sur le dessus du brûleur.

Consultez les **INFORMATIONS DE SÉCURITÉ** et les **INSTRUCTIONS D'ALLUMAGE** puis faites un test de flamme.

Si un appareil au propane fonctionne en continu, après quelques heures vous pourriez constater une diminution de la grandeur des flammes. Si cela se produit, fermez la valve de contrôle et le robinet du réservoir puis attendez quelques heures avant de rallumer ou changer le cylindre. Le cylindre de gaz se couvre de givre dû au volume de gaz qui en est sorti.



Cylindre de propane avec dispositif de retenue fixé.

Positionnement de votre appareil

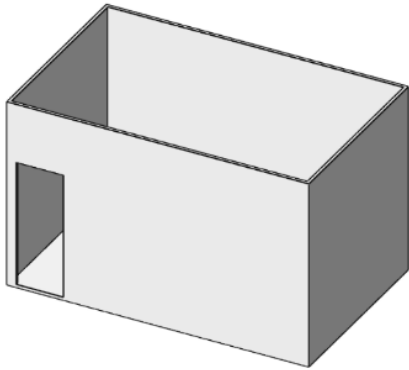
N.B. : L'aération et la circulation d'air viennent des ouvertures dans les murs et plafond. Les ouvertures dans le plancher autour de l'appareil ne doivent pas être considérées comme des ouvertures d'aération ou de circulation d'air.

- Cet appareil nécessite de l'air pour sa combustion et produit des gaz d'échappement. Installez-le dans un espace ouvert avec de l'aération naturelle et sans zone où l'air est stagnant.
- Évitez de l'installer dans des espaces étroits ou dans un coin.
- Soyez conscient des combustibles (i.e. meubles) près de l'appareil. Le dégagement minimal est de 36".
- Par définition, un espace extérieur n'est pas fermé. Ces appareils doivent être installés dans un endroit conforme aux structures ci-dessous.

Positionnement de votre appareil – Espaces extérieurs

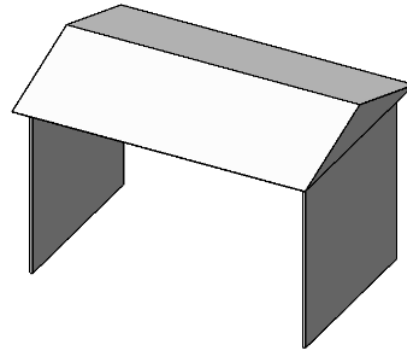
Cet appareil peut être installé dans une des structures suivantes :

1.



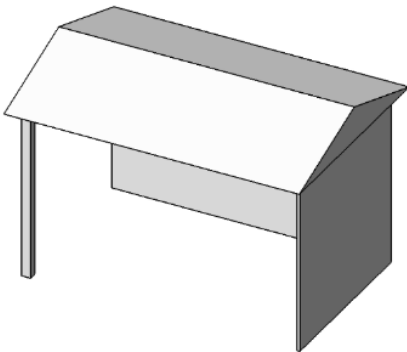
Murs de tous les côtés (surface minimale de 96 pieds carrés), mais sans toit ni plafond et ayant au moins une ouverture permanente (ouverture de porte) au niveau du sol.

2.



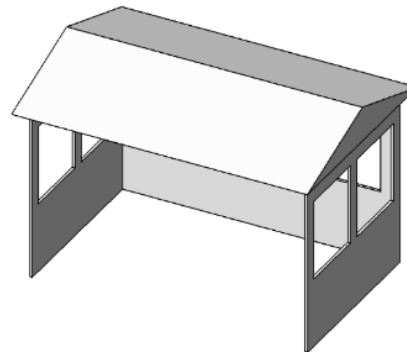
Dans un abri partiel avec un toit, mais pas plus de deux murs.

3.



Ces murs peuvent être parallèles, comme dans un passage recouvert, ou à angle droit.

4.



Dans un abri partiel qui comporte un toit et trois murs, tant qu'au moins **30 pourcent** ou plus de la périphérie horizontale de l'abri est ouverte de façon permanente.

Tous les modèles peuvent être installés de façon sécuritaire dans une véranda qui a les caractéristiques suivantes :

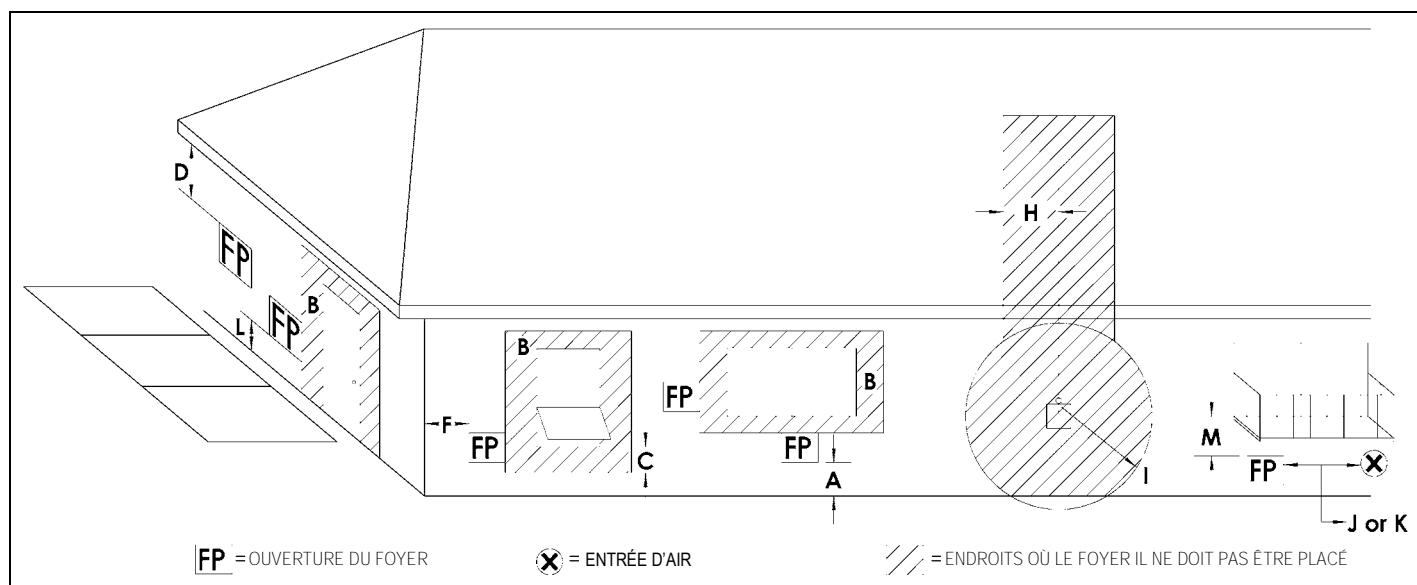
Dimension minimale de 96 pi² avec deux côtés complètement ouvert.

Au moins deux (2) murs peuvent être grillagés, mais doivent être ouverts sur l'aération l'extérieure, avec une surface grillagée d'au moins 64 pi², et une hauteur de mur d'au moins 78" pouces.

⚠ AVERTISSEMENT -RISQUE D'INCENDIE-

Tous les dégagements minimums doivent être respectés.

Dégagements pour OFP4336 / OFP5548 / OFP7972



A =	2po.....	Dégagements au dessus de la ligne du sol, véranda, patio ou balcon.	I =	3pi (USA)..... 6pi (Canada)	Dégagement à la sortie d'entretien du régulateur et de l'électricité
B =	12po.....	Dégagements aux fenêtres et portes pouvant être ouvertes, ou aux fenêtres fermées de façon permanente.	J =	9po (USA).... 12in (Canada)	Dégagement aux entrées d'air non mécanisées de l'édifice ou aux apports d'air de combustion de tout autre appareil.
	36po.....	Fenêtres ou revêtement de vinyle.	K =	3pi (USA)..... 6pi (Canada)	Dégagement aux entrées d'air mécanisées
C =	12po.....	Dégagement sous les fenêtres pouvant être ouvertes.	L* =	54po.....	Dégagement au dessus d'une entrée pavée ou d'un trottoir situé sur une propriété publique .
D =	47po.....	Dégagement vertical aux soffites non ventilés ou aux soffites ventilés situés au dessus du foyer.			
	60po.....	Soffites de vinyle claddé.	M** =	47po.....	Dégagement sous une véranda, porche, patio, balcon ou porte-à-faux.
G =	3-1/2po.... 48po.....	Dégagement à un coin intérieur. Fenêtres ou revêtement de vinyle.		Non permis....	Vinyle.
H =	3pi (Canada)	Ne pas installer à moins de 3pi d'une ligne se prolongeant au dessus du centre du compteur/régulateur de gaz.			

N.B. : Les diagrammes & illustrations ne sont pas à l'échelle.

* L'ouverture d'un foyer ne doit pas se trouver directement au dessus d'un trottoir ou entrée pavée situés entre deux logements et desservant les deux.

** Permis seulement si la véranda, le porche, le patio ou le balcon est complètement ouvert sur au moins 2 côtés sous le plancher, ou si les recommandations pour les vérandas grillagées sont respectées.

Note 1: Les codes et règlements locaux peuvent demander des dégagements différents.

Grandeur minimale de la véranda.....96pi.ca.

Au moins deux (2) murs doivent être grillagés, et donner sur l'extérieur pour permettre une bonne aération. Il doit y avoir au moins 64 pi.ca. de grillage ou moustiquaire, et une hauteur minimale de mur de 78" pouces.

N.B. : L'utilisation du foyer dans une véranda grillagée peut occasionner des odeurs et un peu de formation de suie. Ces inconvéniens seront diminués par un entretien approprié et une bonne aération de la véranda.

N'utilisez que des matériaux fournis avec ce foyer ou recommandé pour celui-ci.

N.B. : Cet appareil ne doit pas être installé à l'intérieur ou à travers un mur extérieur.

N.B. : Cet appareil peut être installé contre l'extérieur d'un mur extérieur à condition que toutes les exigences de dégagement aient été respectées.

Foyers Extérieurs

Dimensions – OFP4336S1, OFP4336S2

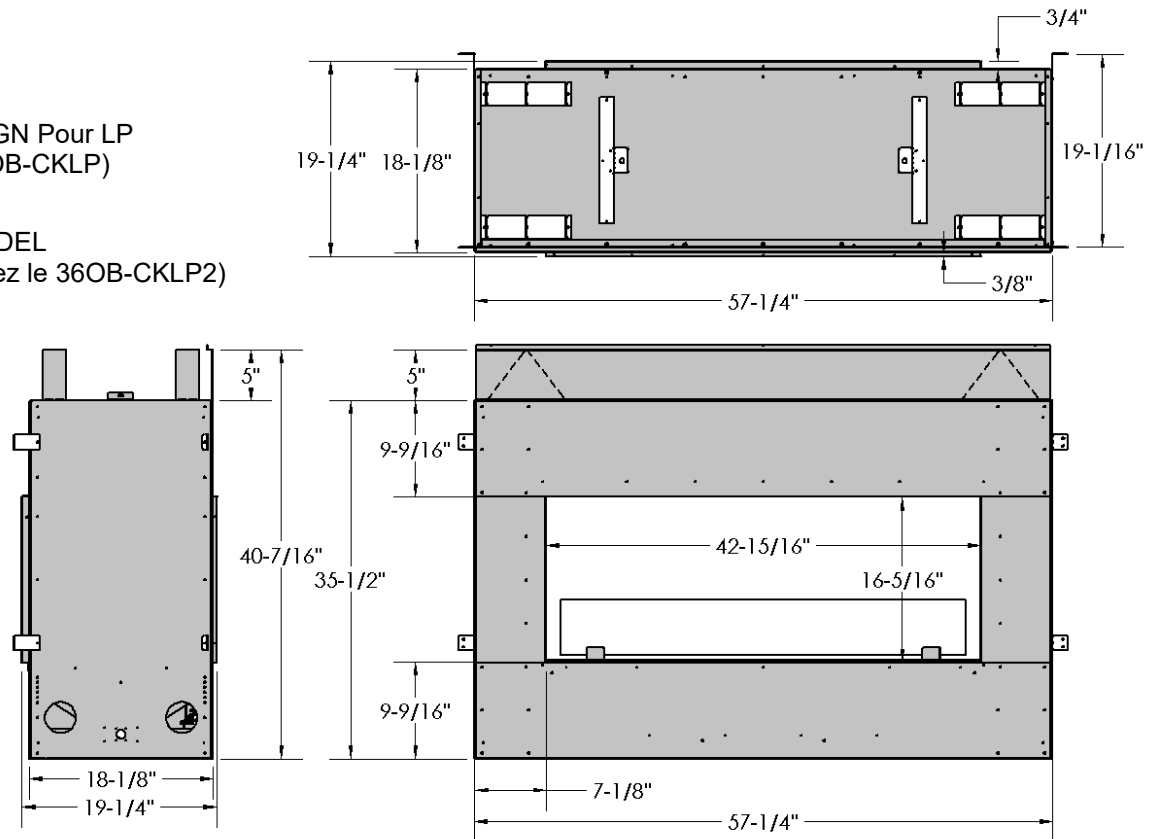
UNE FACE

OFP4336S1

(millivolt, / brûleur GN Pour LP
commandez le 36OB-CKLP)

OFP4336S1P2

(IPI2, / brûleur GN, DEL
Pour LP commandez le 36OB-CKLP2)



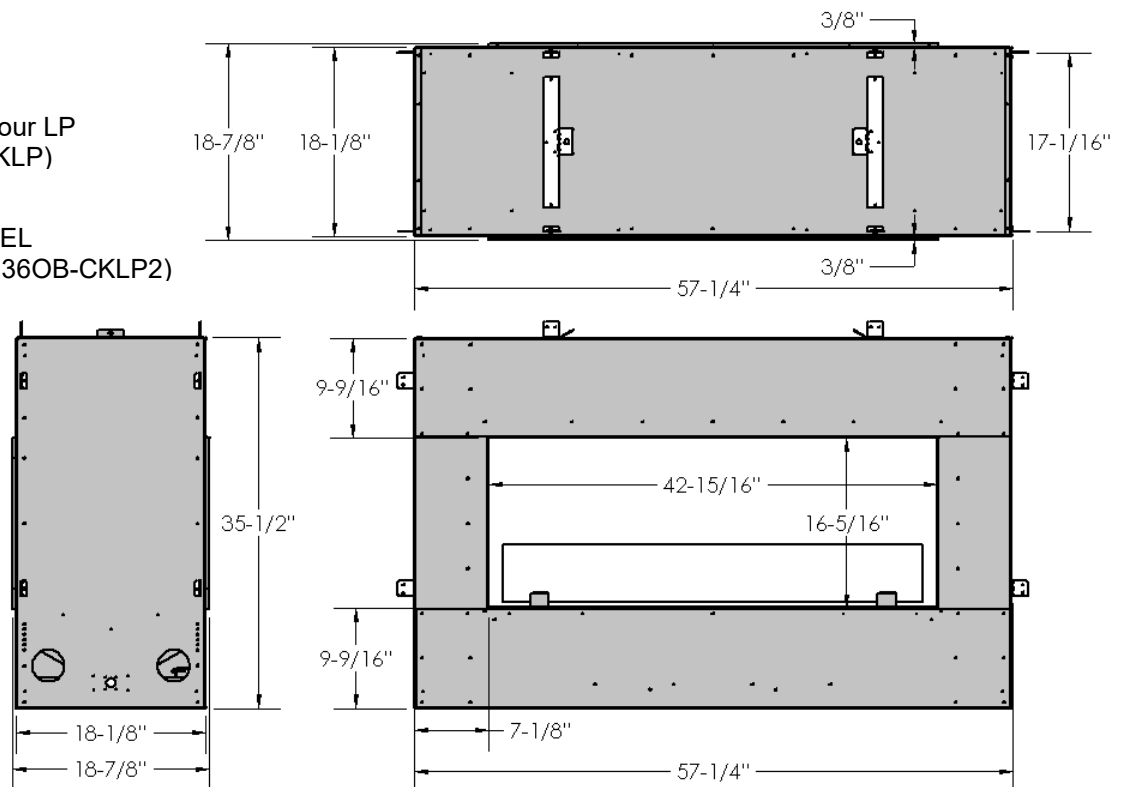
DEUX FACE

OFP4336S2

(millivolt, / brûleur GN Pour LP
commandez le 36OB-CKLP)

OFP4336S2P2

(millivolt, / brûleur GN, DEL
Pour LP commandez le 36OB-CKLP2)



Foyers Extérieurs

Dimensions - OFP5548S1, OFP5548S2

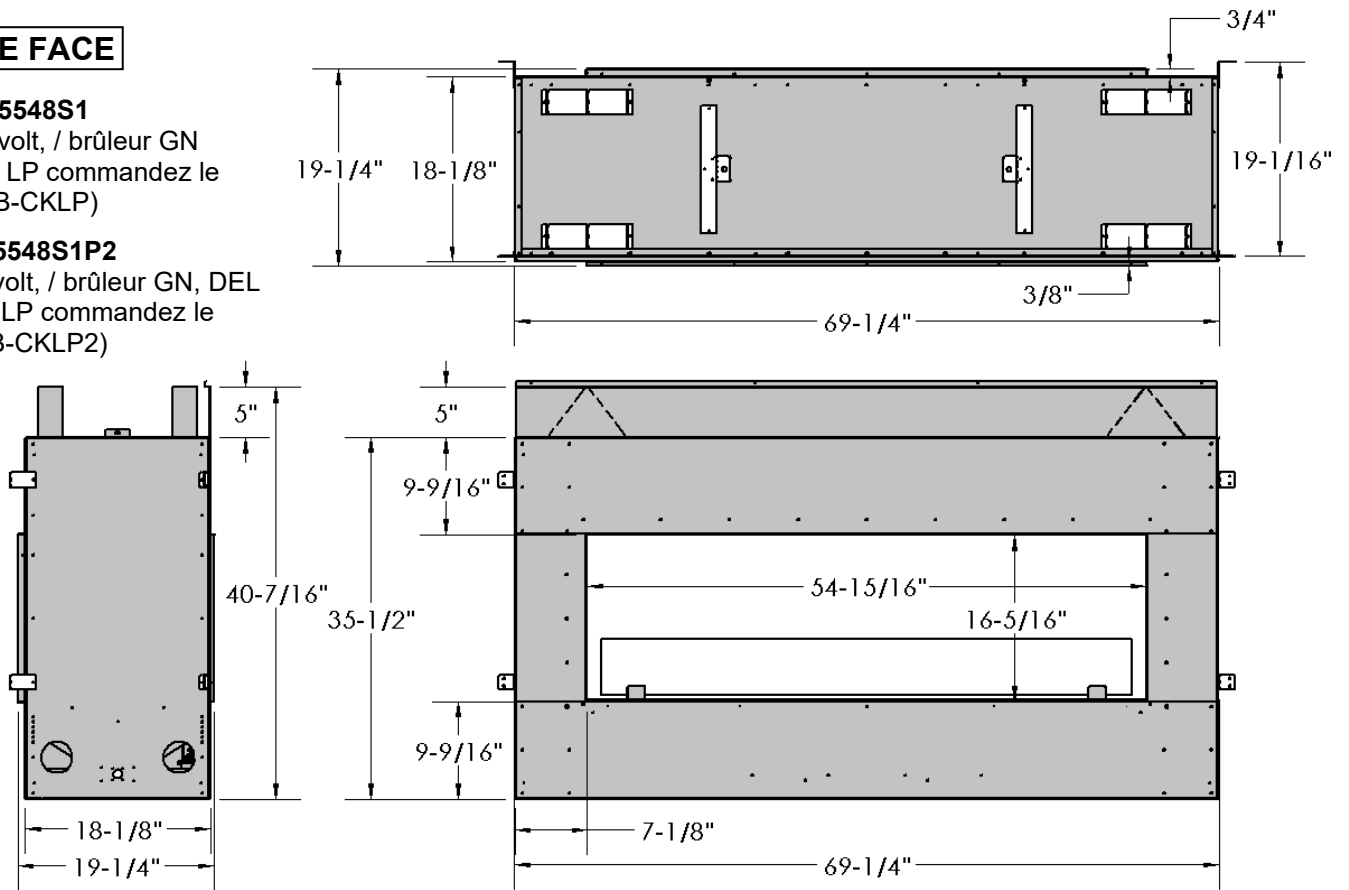
UNE FACE

OFP5548S1

(millivolt, / brûleur GN
Pour LP commandez le
48OB-CKLP)

OFP5548S1P2

(millivolt, / brûleur GN, DEL
Pour LP commandez le
48OB-CKLP2)



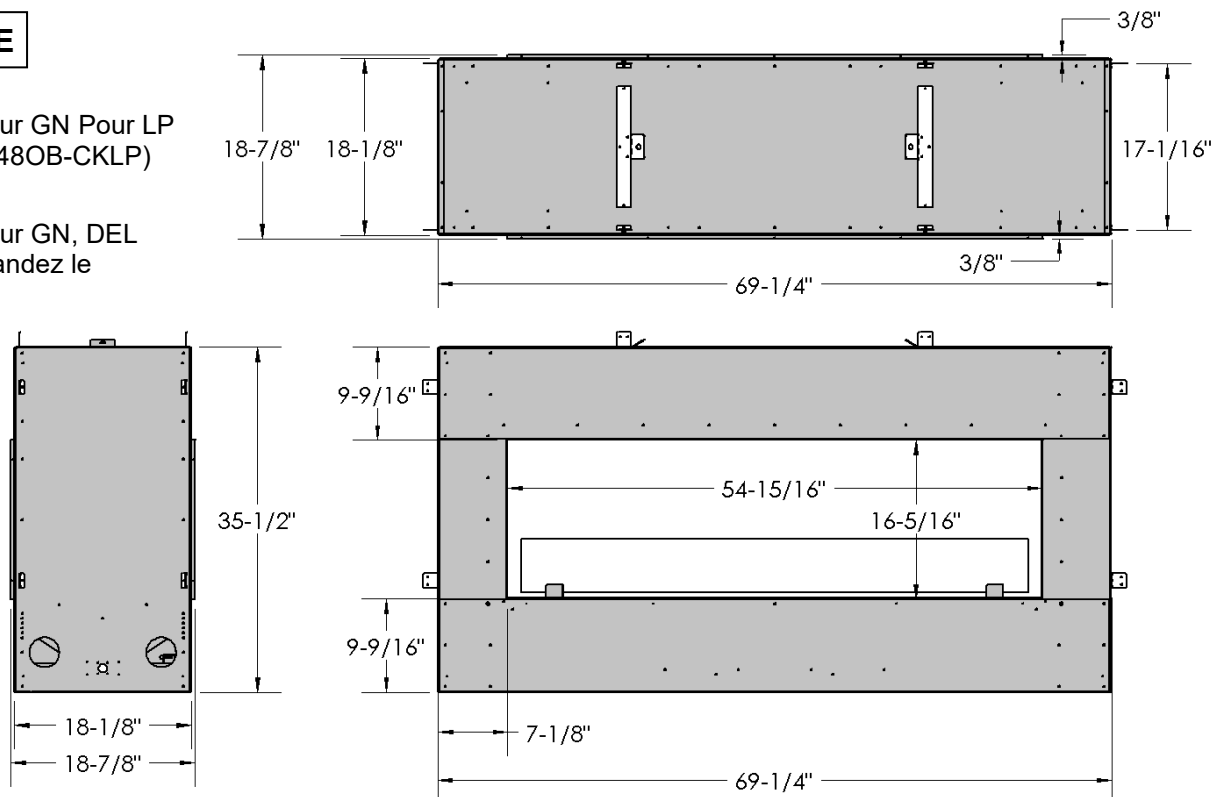
DEUX FACE

OFP5548S2

(millivolt, / brûleur GN Pour LP
commandez le 48OB-CKLP)

OFP5548S2P2

(millivolt, / brûleur GN, DEL
Pour LP commandez le
48OB-CKLP2)



Foyers Extérieurs

Dimensions - OFP7972S1, OFP7972S2

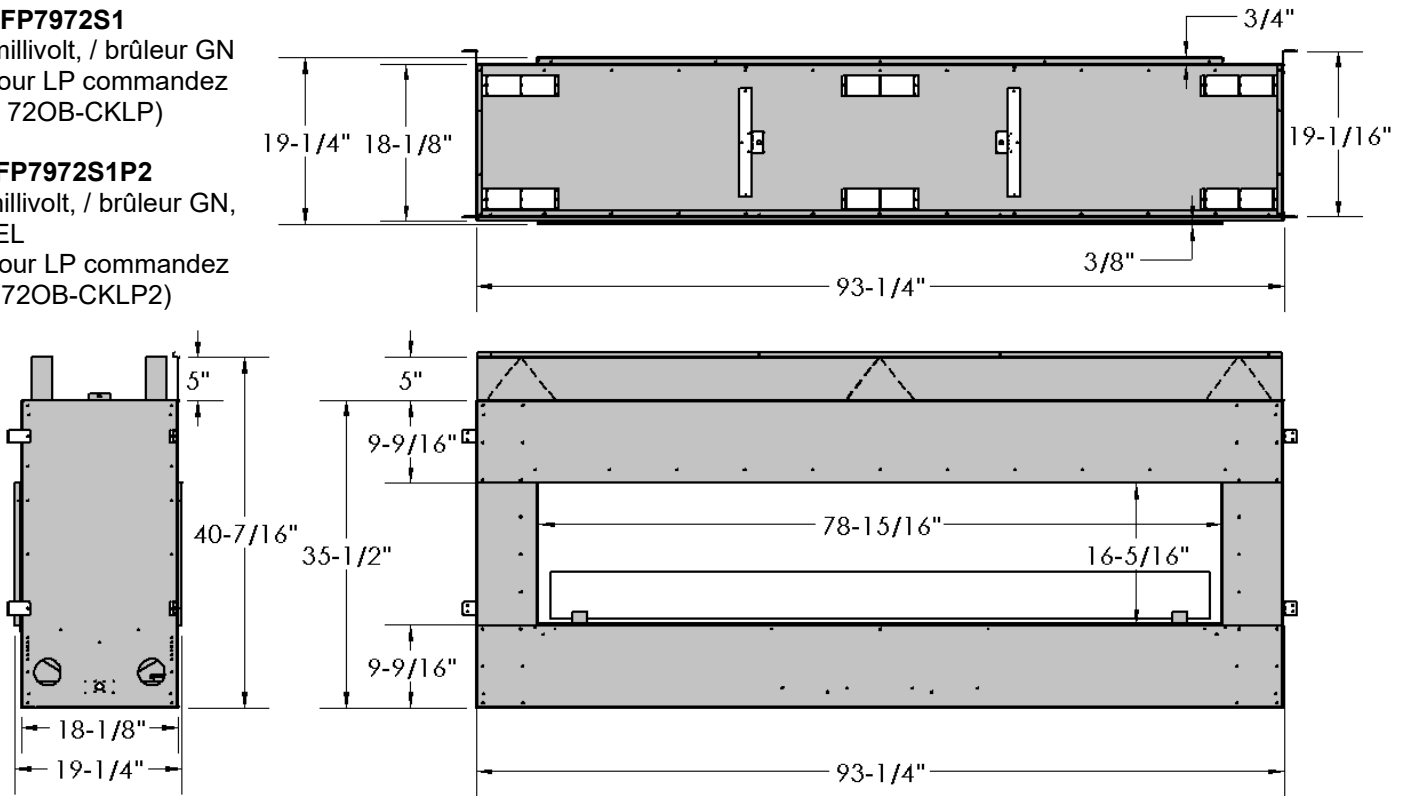
UNE FACE

OFP7972S1

(millivolt, / brûleur GN
Pour LP commandez
le 72OB-CKLP)

OFP7972S1P2

(millivolt, / brûleur GN,
DEL
Pour LP commandez
le 72OB-CKLP2)



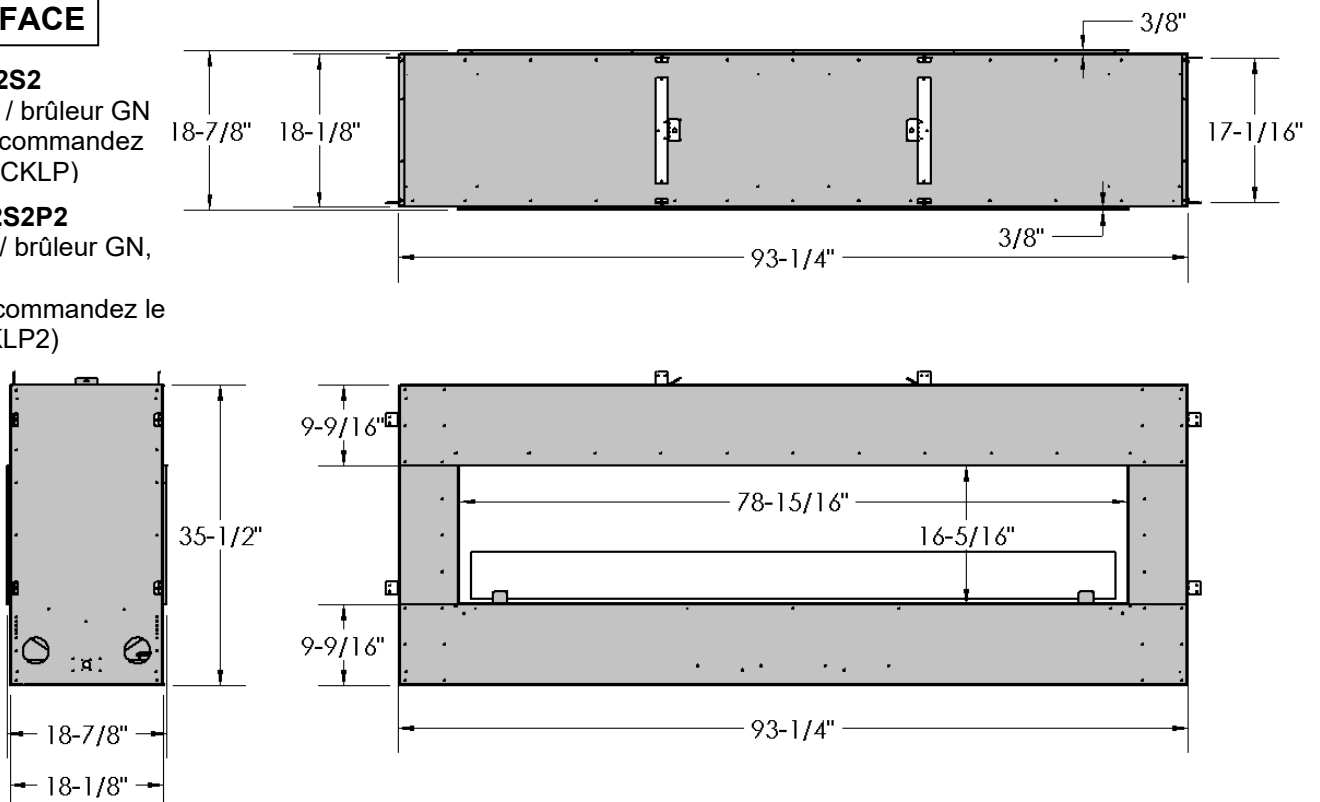
DEUX FACE

OFP7972S2

(millivolt, / brûleur GN
Pour LP commandez
le 72OB-CKLP)

OFP7972S2P2

(millivolt, / brûleur GN,
DEL
Pour LP commandez le
72OB-CKLP2)



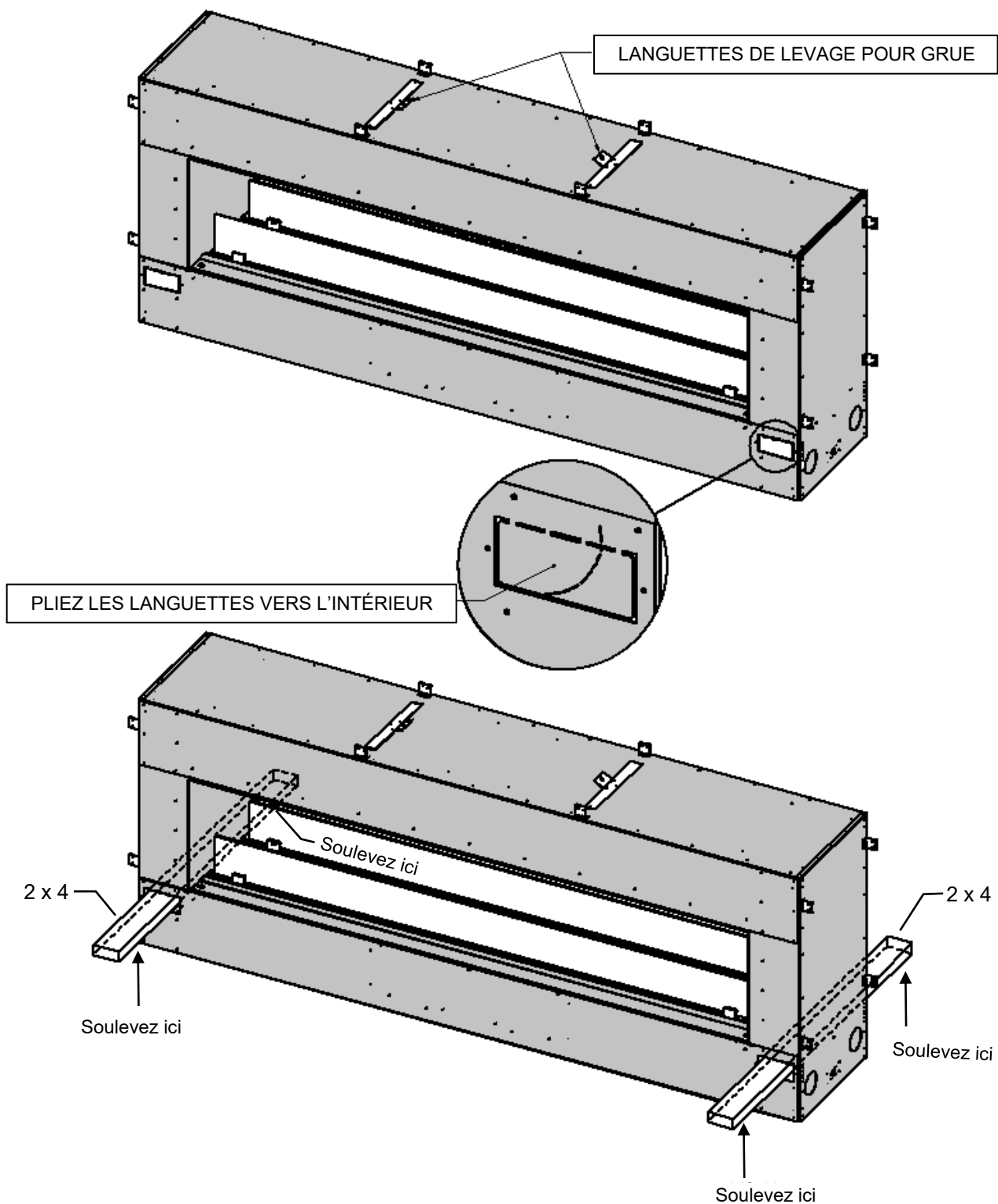
⚠ ATTENTION : L'APPAREIL EST EXTRÊMEMENT LOURD

Lors de la manutention, assurez-vous que l'appareil est correctement soutenu.

Les ouvertures des languettes sur la façade peuvent être utilisées pour aider au déplacement et à la mise en place du foyer.

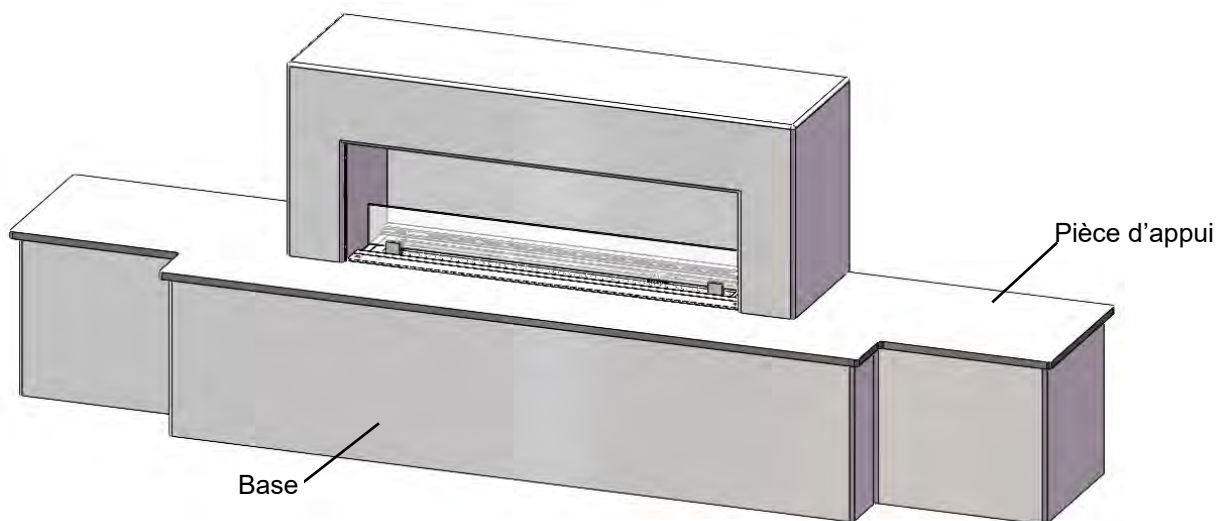
On peut glisser des 2 x 4 dans les ouvertures ou y mettre les mains.

Les languettes de levage sont faites pour l'utilisation d'une grue.

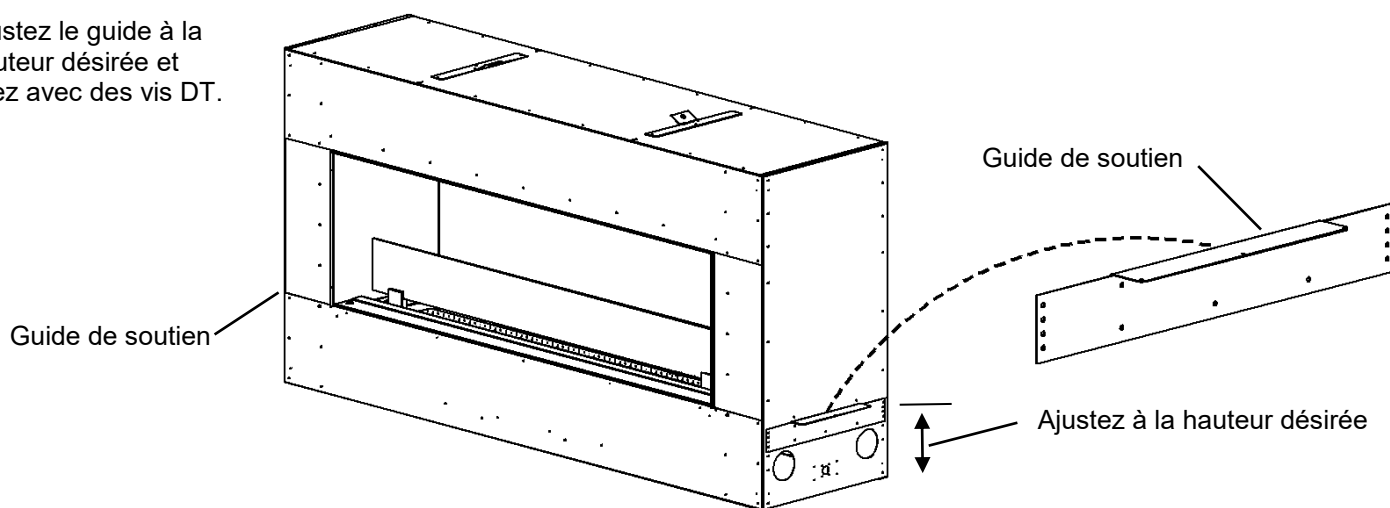


OFP4336 / 5548 / 7972 S1 or S2 – Guide de soutien ajustable -Âtre à égalité avec l'ouverture du foyer-

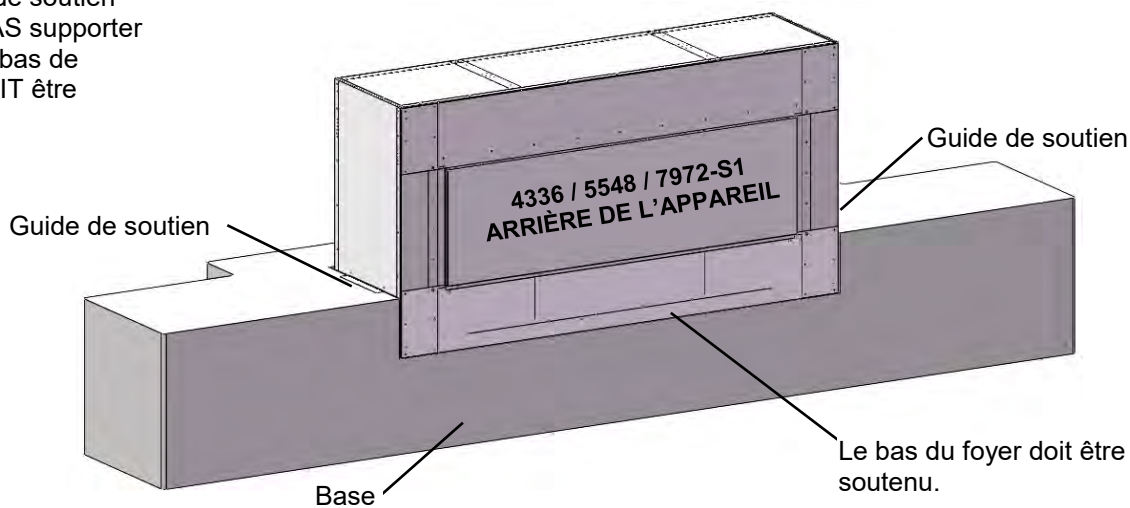
Les guides de soutien sur les côtés du foyer peuvent être utilisés pour faciliter l'installation.



Ajustez le guide à la hauteur désirée et fixez avec des vis DT.



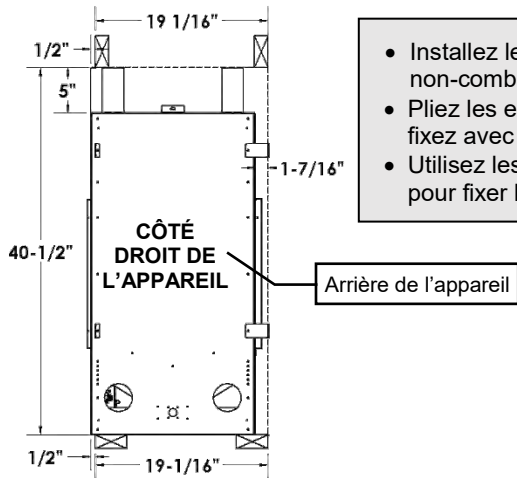
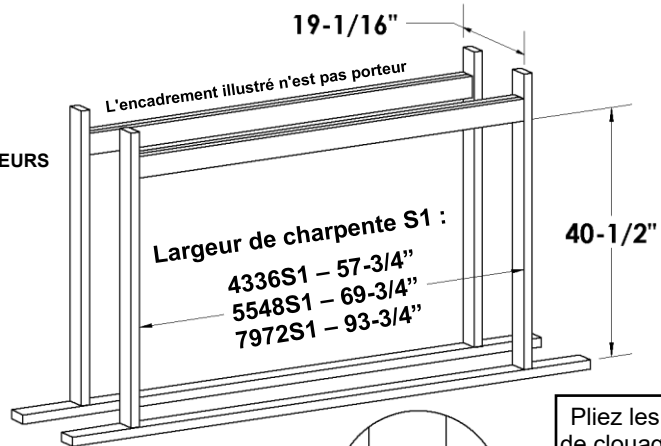
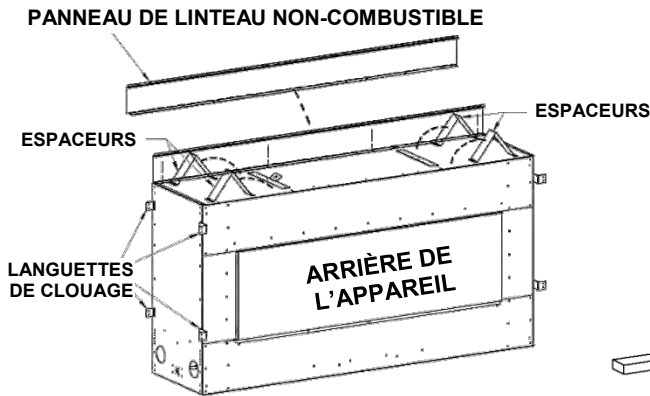
N.B. : Le guide soutien **NE PEUT PAS** supporter de poids. Le bas de l'appareil **DOIT** être soutenu.



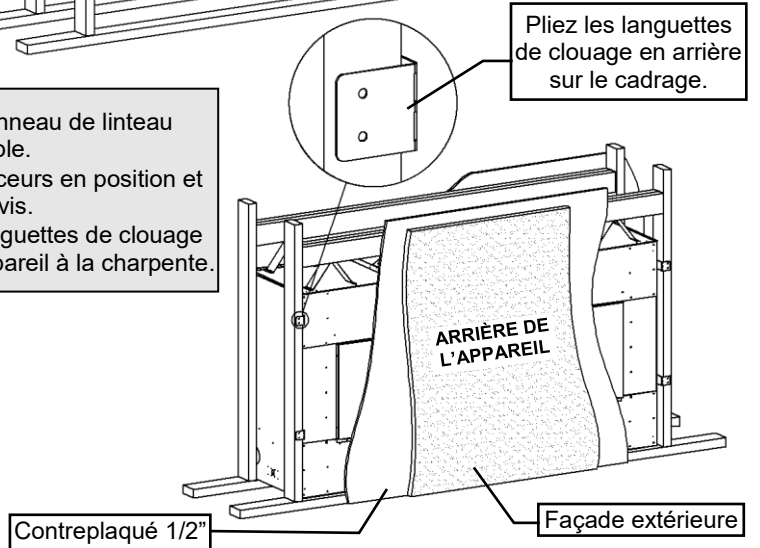
Foyers extérieurs

OFP4436 / 5548 / 7972 charpentes et façades- En option (S1, S2)

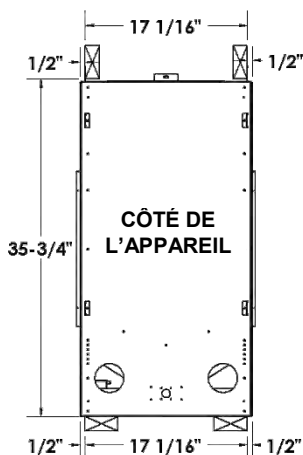
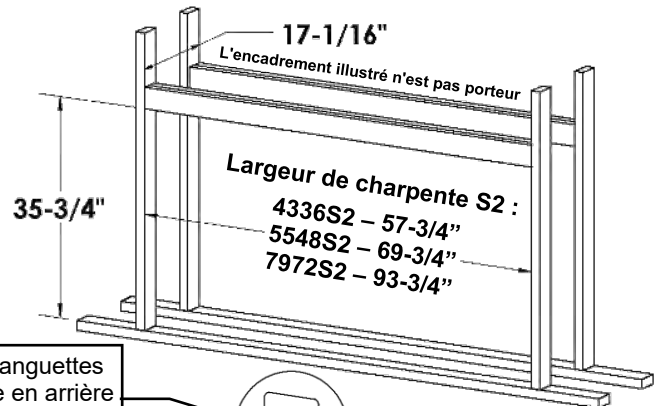
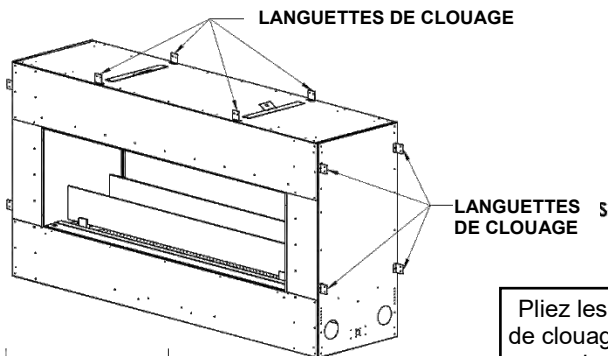
Charpente pour une-face 4336 / 5548 / 7972-S1



- Installez le panneau de linteau non-combustible.
- Pliez les espaceurs en position et fixez avec les vis.
- Utilisez les languettes de clouage pour fixer l'appareil à la charpente.

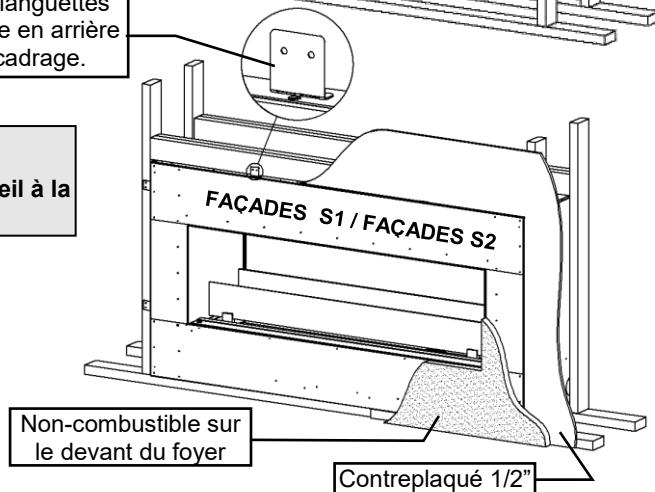


Charpente pour deux-faces 4336 / 5548 / 7972-S2



- Utilisez les languettes de clouage pour fixer l'appareil à la charpente.

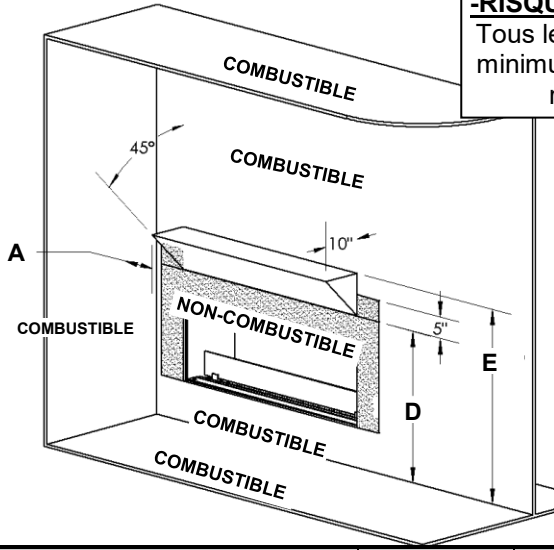
Pliez les languettes de clouage en arrière sur le cadrage.



Foyers extérieurs Dégagements: OFP4336 / OFP5548 / OFP7972 (S1, S2)

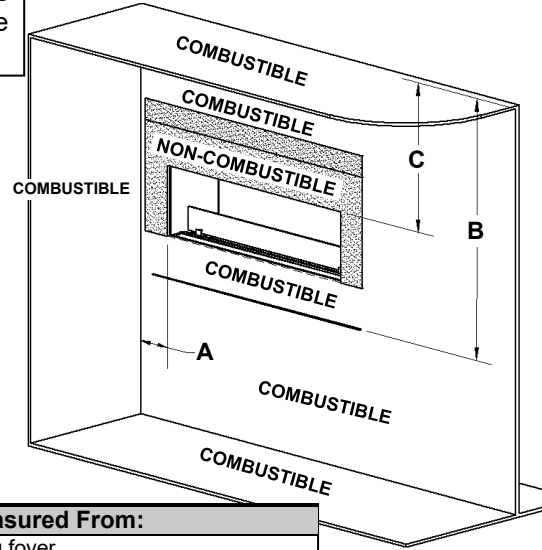
Les côtés et le dessus de la façade de ses appareils doivent être recouverts de matériaux non-combustibles seulement.

INSTALLATION AU SOL

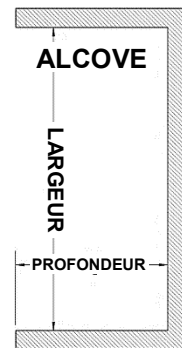


**AVERTISSEMENT
-RISQUE D'INCENDIE-**
Tous les dégagements
minimums doivent être
respectés.

INSTALLATION SURÉLEVÉE

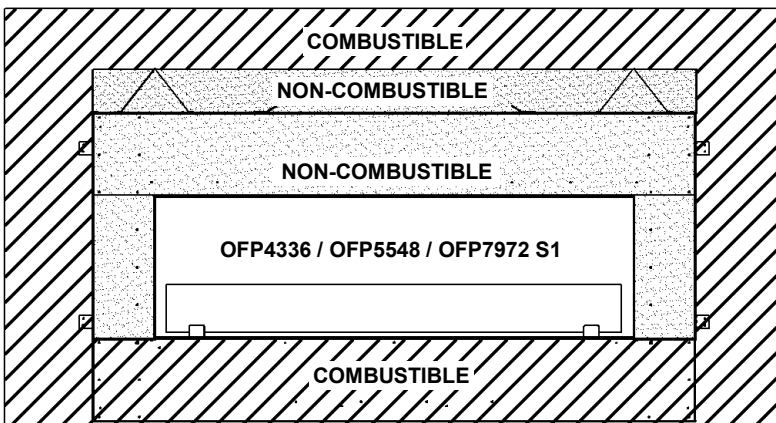


Clearance	Dimension	Measured From:
A: Murs de côté	8-1/2"	Côté de l'ouverture du foyer
B: Plafond	61"	Bas de l'appareil
C: Plafond	35"	Dessus de l'ouverture du foyer
D: Hauteur du manteau - bas	35-1/2"	Bas de l'appareil
E: Hauteur du manteau - à 10" de profondeur	45-1/2"	Bas de l'appareil
Combustibles devant l'appareil	36"	Devant et façade de l'appareil
Dessus, côtés et dos de l'appareil	0"	Espaceurs
Profondeur de l'alcove - Tous appareils	36"	Devant et façade de l'appareil
Largeur de l'alcove - OFP4336S1 / S2	60" = ouverture du foyer (43") plus dim. mur de côté A (8-1/2") x 2	
Largeur de l'alcove - OFP5548S1 / S2	72" = ouverture du foyer (55") plus dim. mur de côté A (8-1/2") x 2	
Largeur de l'alcove - OFP7972S1 / S2	96" = ouverture du foyer (79") plus dim. mur de côté A (8-1/2") x 2	



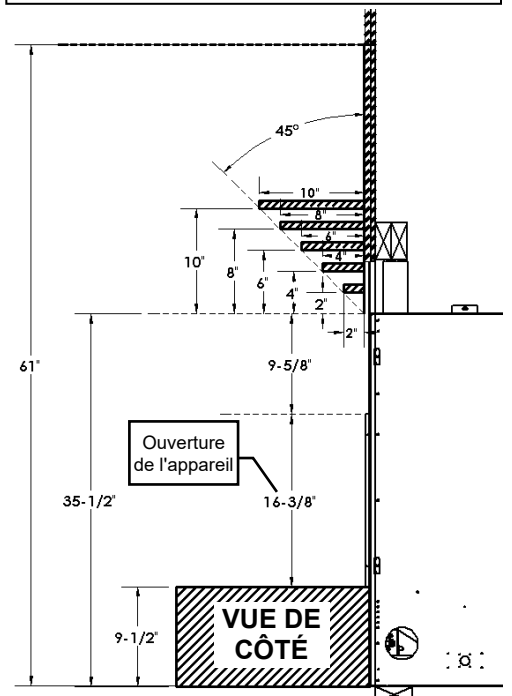
Les côtés et le dessus de la façade de ses appareils (OFP4336 / OFP5548 / OFP7972 S1, S2) doivent être recouverts de matériaux non-combustibles seulement.

Les dimensions des manteaux sont à partir de la façade du foyer ou des matériaux non combustibles qui recouvrent le foyer.



⚠ -Avertissement sur les objets combustibles ou non, placés sur le manteau-

Il ne faut pas placer des objets combustibles sur un manteau non combustible sauf si celui-ci est placé à la hauteur minimale requise pour un manteau combustible. Déterminer si votre manteau respecte les dimensions des manteaux combustibles.

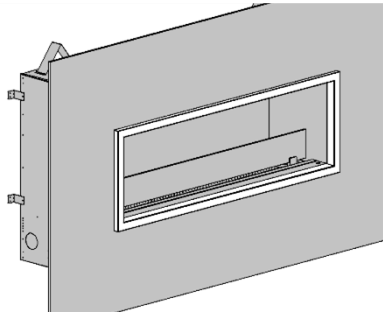


Installation de l'encadrement OFP43SS / OFP55SS / OFP79SS

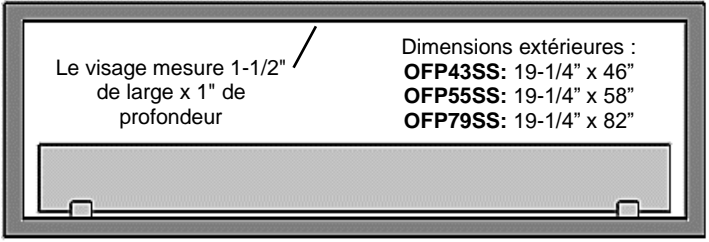
Liste de pièces :

- [1] Encadrement
- [2] Panneaux de remplissage latéraux (1 gauche & 1 droit)
- [3] Vis en acier inoxydable

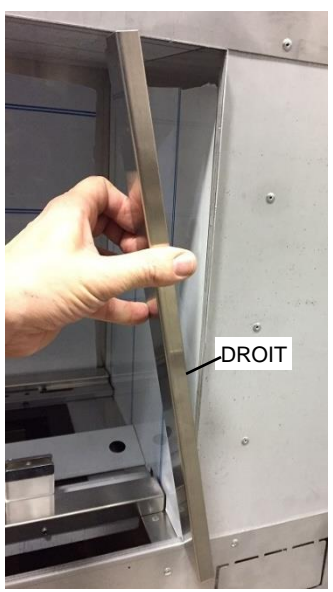
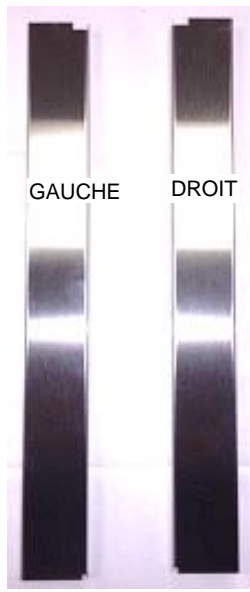
AVERTISSEMENT:
Le fait de ne pas positionner les pièces conformément à ces schémas ou de n'utiliser que des pièces spécifiquement approuvées pour cet appareil peut entraîner des dommages matériels ou des blessures.



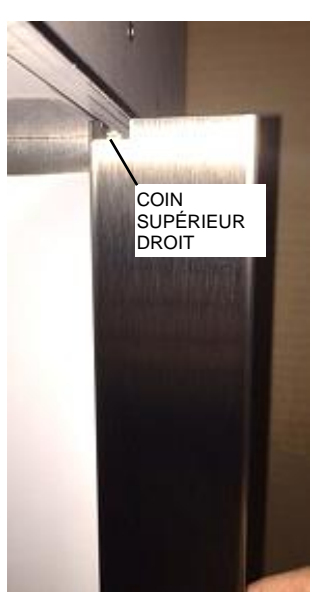
Les cadres surround ont une profondeur de 1 pouce, avec un espace de 3/4 pouce derrière le cadre. La façade du foyer peut être recouverte de matériaux incombustibles.



ATTENTION : L'acier inoxydable a besoin d'espace pour se dilater et se contracter. Laisser un espace minimum de 1/8 po entre les matériaux de finition et le périmètre de l'encadrement.



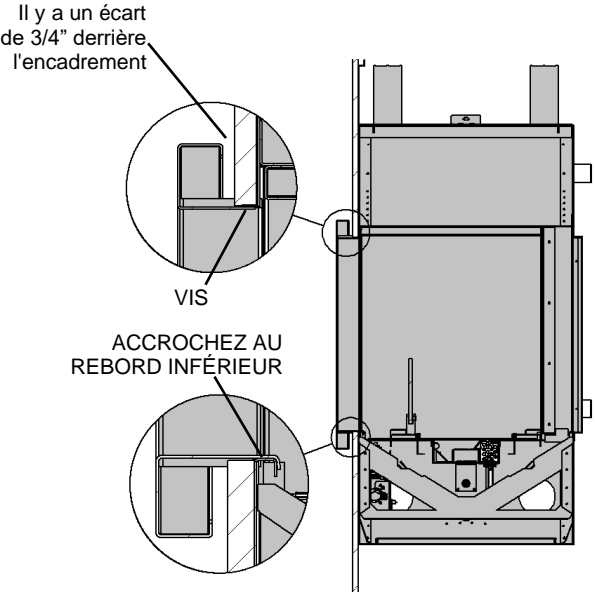
ÉTAPE 1 : Placez le bas du panneau de remplissage dans l'espace au coin de l'ouverture.



ÉTAPE 2 : Poussez le panneau en place. Faire de même pour l'autre côté.



ÉTAPE 3 : Accrochez l'encadrement au rebord inférieur de l'ouverture du foyer.

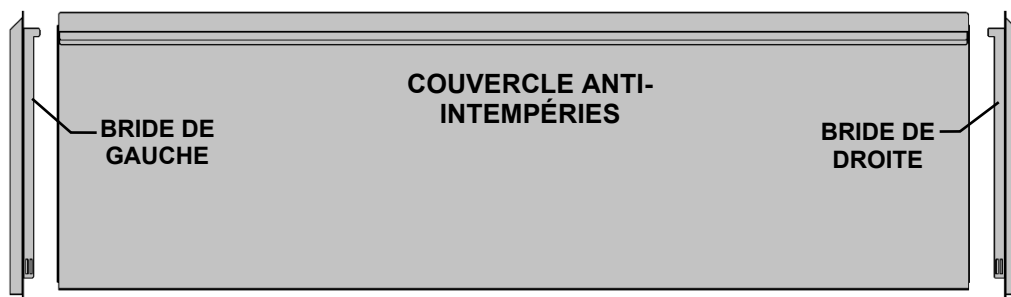


ÉTAPE 4 : Poussez l'encadrement en place et fixez au rebord supérieur de l'ouverture avec les vis.

Installation du couvercle anti-intempéries – Foyers OFP4336 / 5548 / 7972

Ensembles : OFP43WC, OFP55WC, OFP79WC

Contenu : 1 Couvercle anti-intempéries, 2 brides de fixation



- AVERTISSEMENT -

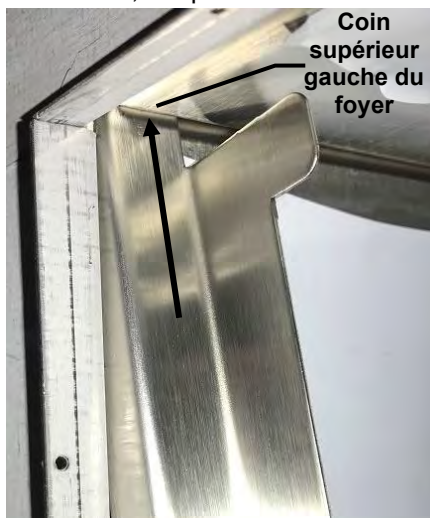
LA POIGNÉE DE LA VEILLEUSE DOIT ÊTRE PLACÉE EN POSITION «OFF» AVANT L'INSTALLATION DU COUVERCLE ANTI-INTEMPÉRIES. DES DOMMAGES GRAVES PEUVENT ÊTRE CAUSÉS À L'APPAREIL ET À LA PROPRIÉTÉ SI LA VEILLEUSE EST LAISSÉE EN FONCTION ET QUE LE BRÛLEUR PRINCIPAL EST ALLUMÉ QUAND LE COUVERCLE ANTI-INTEMPÉRIES EST EN PLACE. LES DOMMAGES DUS À UNE VEILLEUSE OU UN BRÛLEUR LAISSÉS EN FONCTION QUAND LE COUVERCLE ANTI-INTEMPÉRIES EST INSTALLÉ NE SONT PAS COUVERT PAR LA GARANTIE.

ÉTAPE UN : INSTALLATION DES BRIDES DE FIXATION (Des pièces peuvent déjà être installées sur le foyer)

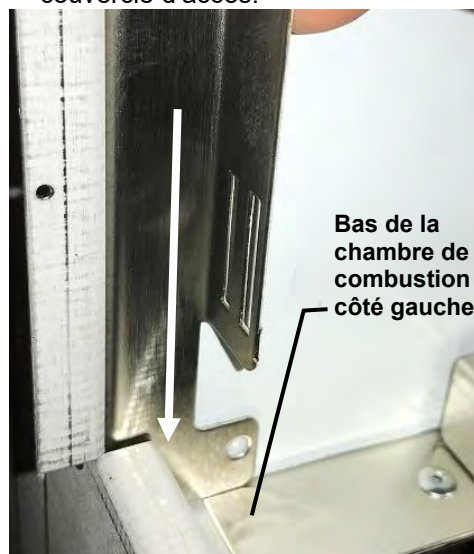
1. Retirez le couvercle d'accès du foyer.



2. Insérez les brides de fixation dans les coins supérieurs entre les panneaux avant et latéraux de la chambre de combustion, tel qu'illustré.

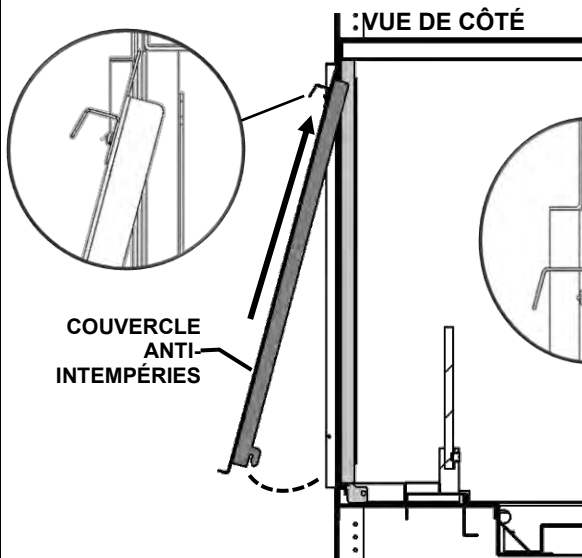


3. Poussez les brides vers le bas pour les mettre en place. Remplacez le couvercle d'accès.

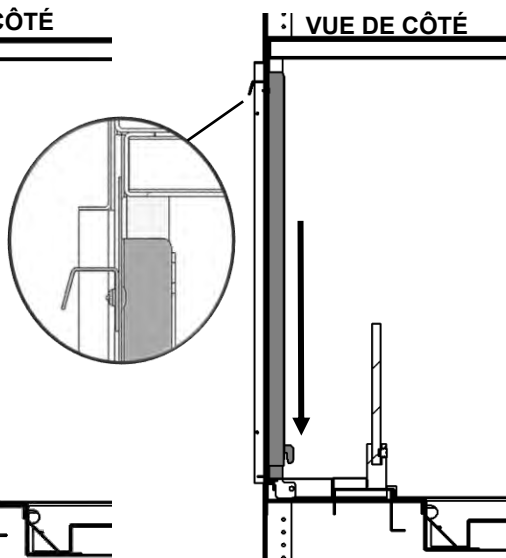


ÉTAPE DEUX : INSTALLATION DU COUVERCLE ANTI-INTEMPÉRIES

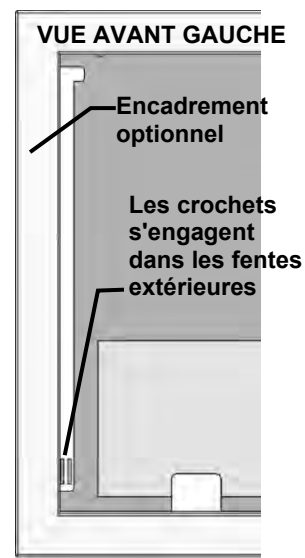
1. Insérez le couvercle anti-intempéries dans la fente au-dessus de l'ouverture du foyer.



2. Abaissez lentement le couvercle anti-intempéries et engagez les crochets dans les fentes.



3. Le couvercle anti-intempéries s'engagera dans les fentes extérieures.



OFP 4336 / 5548 / 7972 – Interrupteur de sécurité pour couvercle -

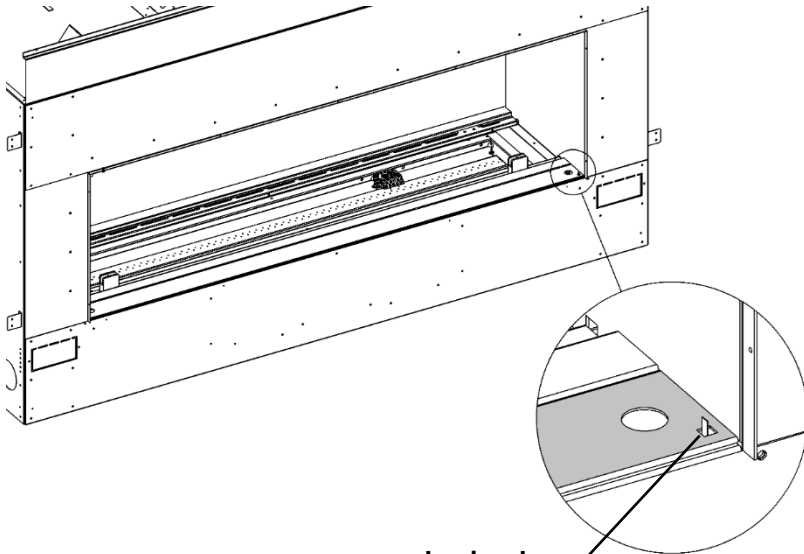
N.B. : Les foyers extérieurs Barbara Jean qui ayant les numéros de série suivants ou plus haut sont équipés d'un interrupteur de sécurité pour couvercle anti-intempéries :

OFP4336: OB36MVN – SN# 5813 OFP5548: OB48MVN – SN#5798 OFP7972: OB72MVN SN#1359

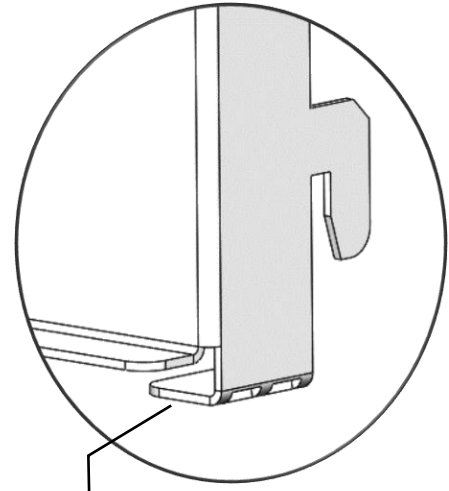
Cet interrupteur assure que, si le couvercle est en place, le foyer ne peut pas s'allumer accidentellement (c.-à-d., avec la télécommande).

AVIS IMPORTANT : Le levier de l'interrupteur de sécurité doit dépasser du couvercle d'accès pour que le foyer fonctionne.

SI LE FOYER NE S'ALLUME PAS : Vérifiez que le levier de l'interrupteur n'est pas coincé sous le couvercle d'accès (Voir ci-dessous).



Lever de l'Interrupteur



Le levier de l'interrupteur de sécurité est enfoncé par la languette du côté droit du couvercle anti-intempéries. Ceci empêche que le foyer soit allumé accidentellement lorsque le couvercle anti-intempéries est en place.

Diagramme de branchement-Millivolt

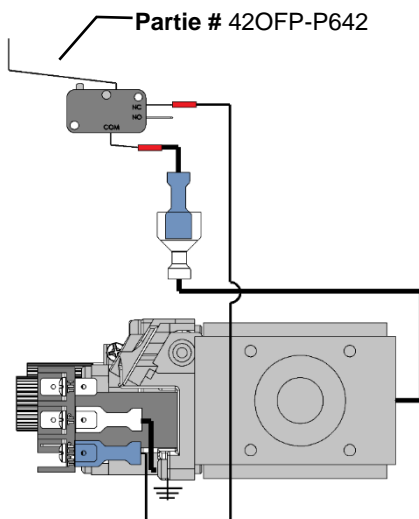
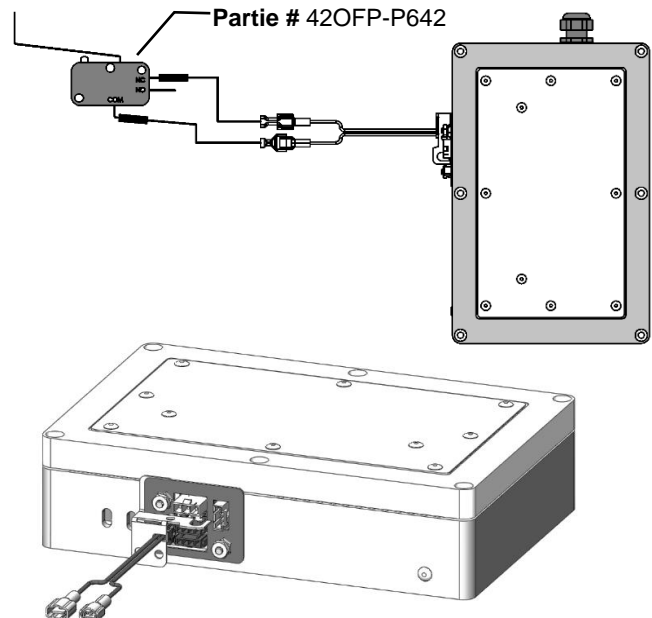
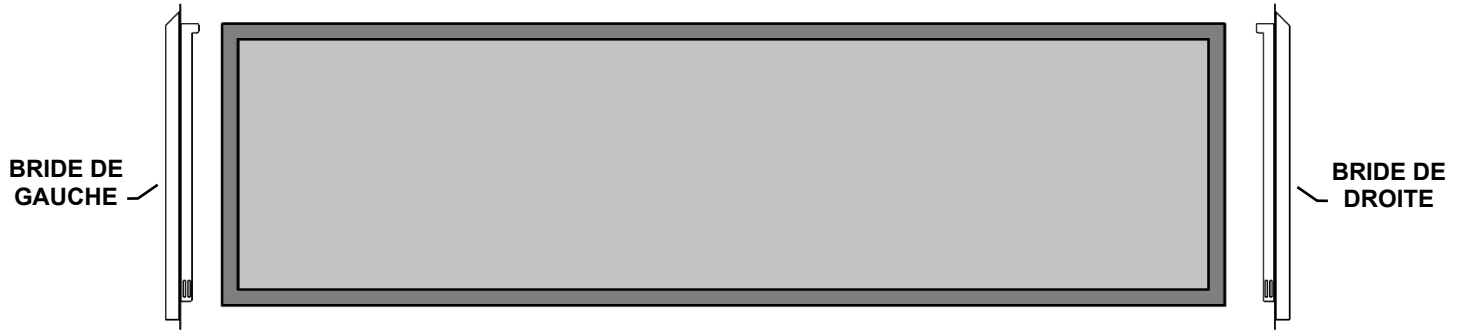


Diagramme de branchement-Proflame 2



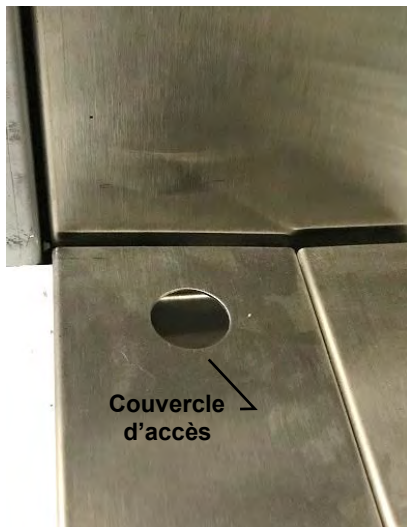
Installation de l'écran de sécurité – Foyers OFP4336 / 5548 / 7972

Ensembles : OFP43SC, OFP55SC, OFP79SC Contenu : 1 écran de sécurité, 2 brides de fixation en acier inoxydable

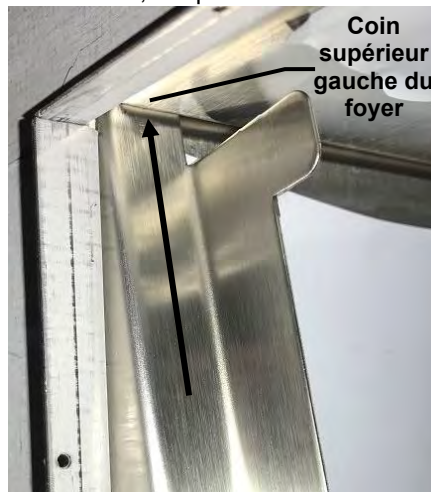


ÉTAPE UN : INSTALLATION DES BRIDES DE FIXATION (Des pièces peuvent déjà être installées sur le foyer)

1. Retirez le couvercle d'accès du foyer.



2. Insérez les brides de fixation dans les coins supérieurs entre les panneaux avant et latéraux de la chambre de combustion, tel qu'illustré.

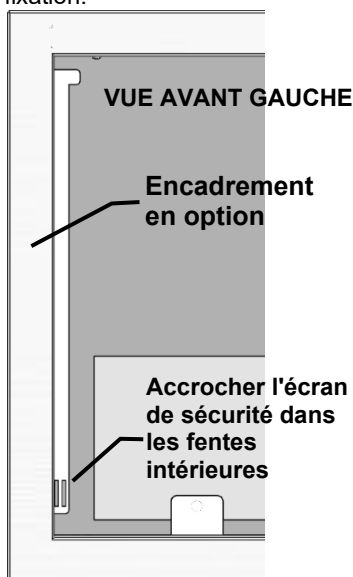


3. Poussez les brides vers le bas pour les mettre en place. Remplacez le couvercle d'accès.

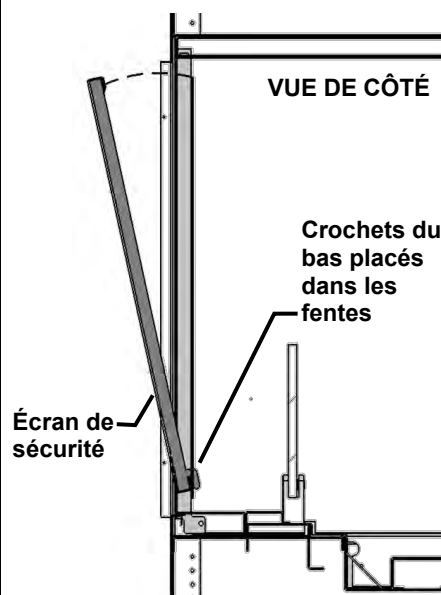


ÉTAPE DEUX : INSTALLATION DE L'ÉCRAN

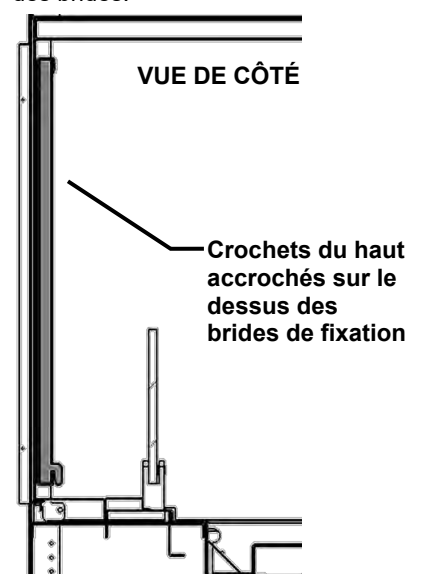
1. Insérez les crochets du bas du cadre de l'écran dans les fentes des brides de fixation.



2. inclinez l'écran de sécurité et insérez les crochets inférieurs.



3. Soulevez les crochets du haut du cadre de l'écran par-dessus le haut des brides.



OFP5548 / OFP7972 Installation de la vitre pare-vent

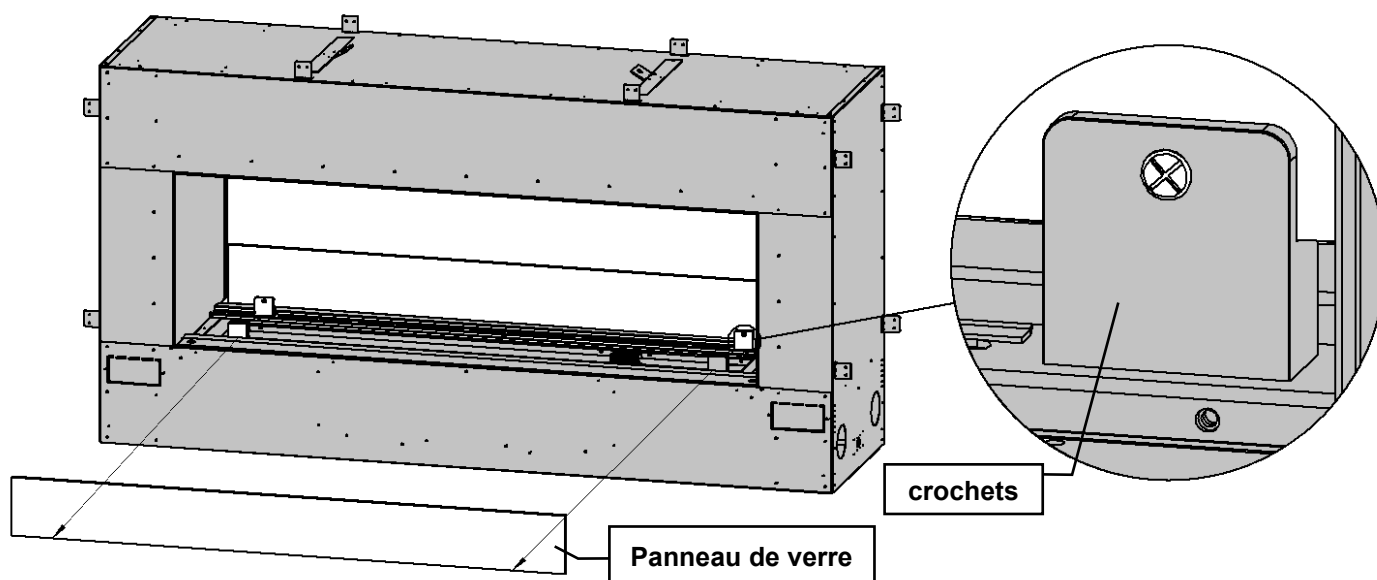
La vitre pare-vent doit être installée pour un question de sécurité et pour permettre à l'appareil de fonctionner correctement.

Étape 1 : Insérez le **panneau de verre** dans les crochets.

Étape 2 : Centre le **panneau de verre** dans l'appareil et serrez les vis. NE PAS serrer trop.

AVERTISSEMENT:

Le fait de ne pas positionner les pièces conformément à ces schémas ou de n'utiliser que des pièces spécifiquement approuvées pour cet appareil peut entraîner des dommages matériels ou des blessures.



Pièces et accessoires en acier inoxydable

N.B. : Il est plus facile d'enlever le film protecteur qui recouvre les pièces en acier inoxydable à la température de la pièce. Un séchoir à cheveux peut être utile.

Nettoyage de l'acier inoxydable



L'acier inoxydable a tendance à se tacher ou s'oxyder au contact des chlorures et sulfures, particulièrement dans les régions côtières et autres environnements rudes, tel que l'air chaud et fortement humide aux alentours d'une piscine ou d'un spa. On peut confondre ses taches avec de la rouille, mais elles peuvent être facilement enlevées ou évitées. Pour prévenir ou enlever les taches, lavez les surfaces en acier inoxydable à toutes les 3 ou 4 semaines ou aussi souvent que nécessaire avec de l'eau douce ou un nettoyant pour l'acier inoxydable.

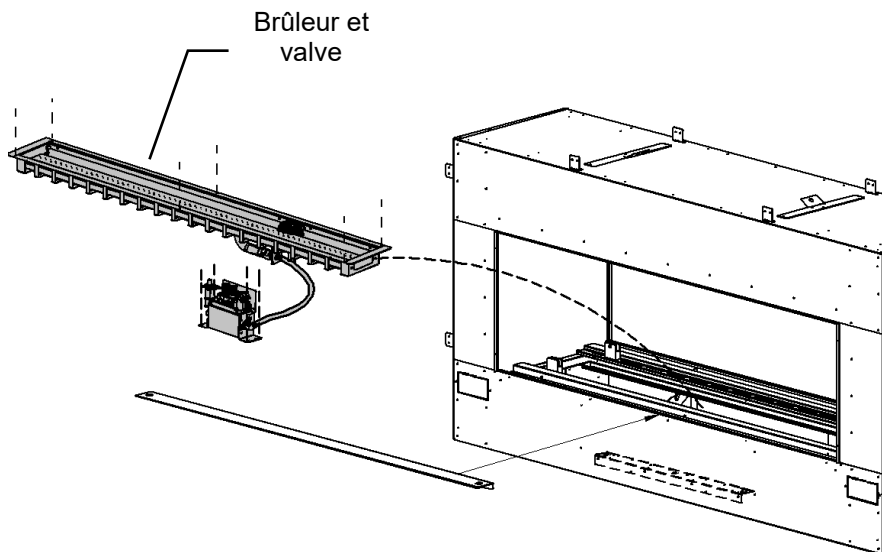
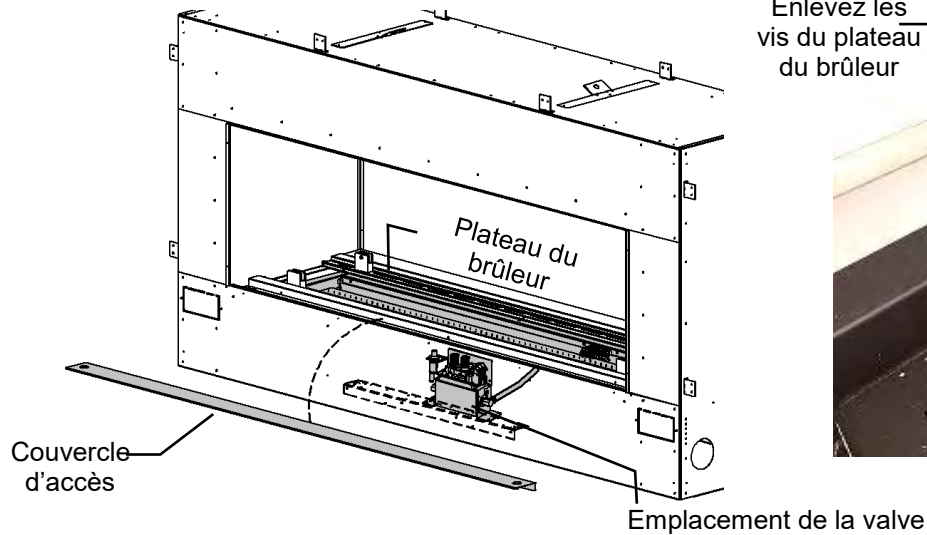
Conseils sur le nettoyage des surfaces en acier inoxydables : Ne pas utiliser de nettoyant abrasif ou de laine d'acier sur les pièces peintes ou en acier inoxydables. Ceci égratignerait les surfaces. Les surfaces extérieures doivent être nettoyées avec de l'eau savonneuse tiède. Utilisez un nettoyant pour l'acier inoxydable ou un nettoyant non abrasif. Toujours essuyer dans le sens du grain.

Avec le temps, l'acier inoxydable, qui est chauffé change de couleur, habituellement brun ou or. Cette décoloration est normale et n'affecte pas la performance de l'appareil.

OFP4336 / OFP5548 / OFP7972 - Retrait / installation du brûleur

⚠ CE QUI SUIT DOIT ÊTRE FAIT EXCLUSIVEMENT PAR UN TECHNICIEN QUALIFIÉ.

1. Débranchez l'alimentation de gaz. **Attention : seulement un technicien qualifié devrait faire ceci.**
2. Enlevez le couvercle d'accès.
3. Enlevez les vis du plateau de brûleur et du support de valve.



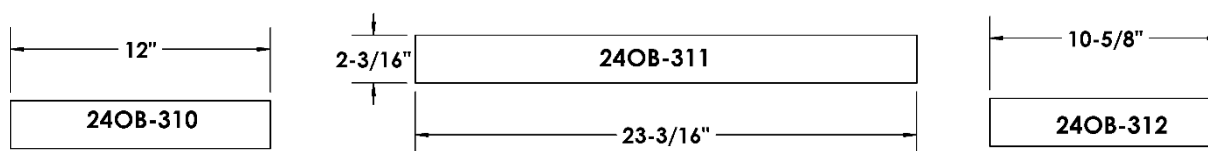
AVERTISSEMENT:

Le fait de ne pas positionner les pièces conformément à ces schémas ou de n'utiliser que des pièces spécifiquement approuvées pour cet appareil peut entraîner des dommages matériels ou des blessures.

POUR RÉINSTALLER LE BRÛLER, FAITES LES ÉTAPES DANS LE SENS INVERSE.

Panneaux de remplissage en verre pour brûleurs Proflame 2 avec éclairage LED

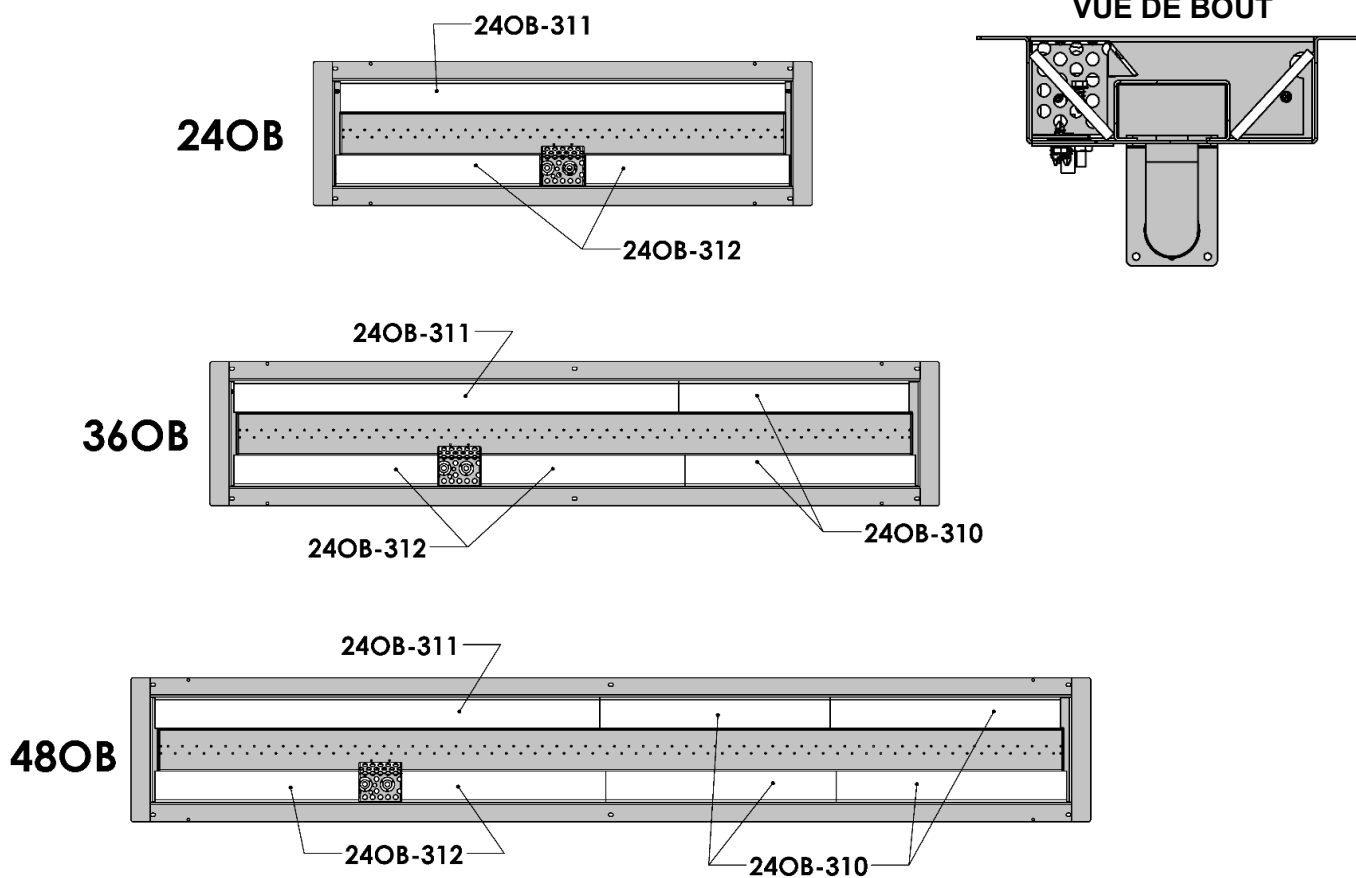
Panneaux de remplissage en verre			
Brûleur	Numéro d'article	Quantité utilisée	Longueur de la pièce
24OB	24OB-311	1	23.170"
	24OB-312	2	10.465"
36OB	24OB-310	2	12.000"
	24OB-311	1	23.170"
	24OB-312	2	10.465"
48OB	24OB-310	4	12.000"
	24OB-311	1	23.170"
	24OB-312	2	10.465"



Emplacements de placement des panneaux de remplissage en verre illustrés ci-dessous.

N.B. : Les brûleurs de 72 po se composent de [2] brûleurs de 36 pouces.

Les brûleurs de 96 po se composent de [2] brûleurs de 48 po.



Proflame 2 Brûleurs OB avec lampes à DEL – Sceller les panneaux de remplissage de verre –

Les panneaux de remplissage de verre doivent être scellés avec du scellant Mill-Pac, et les joints et les extrémités recouverts avec les **crochets pour joints de verre** fournis.

Cette procédure empêche les flammes de rouler sous le plateau de brûleur.

Suivez la procédure d'installation ci-dessous.

Pièces: 1 tube de scellant Mill-Pac noir



10 crochets pour joints de verre



1. Localisez les panneaux de remplissage de verre qui viennent avec l'appareil.

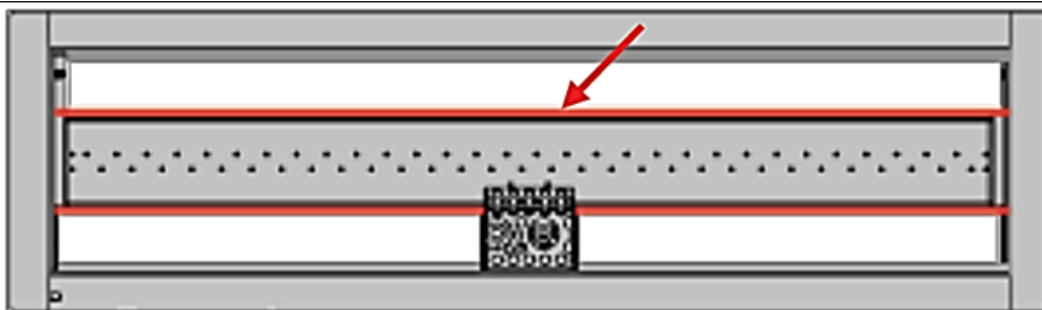
Gardez-les à portée de main pour les installer aussitôt que le scellant est appliqué

2. Appliquez le scellant Mill-Pac le long du rebord inférieur de chaque côté du tube du brûleur.

- La veilleuse et l'écran doivent être installés avant d'installer les panneaux de remplissage de verre.
- Avec le tube de scellant Mill-Pac fourni, appliquez une petite quantité de scellant le long du rebord inférieur des côtés du tube de brûleur.

N.B. : Ne pas mettre de scellant Mill-Pac sous l'écran de la veilleuse.

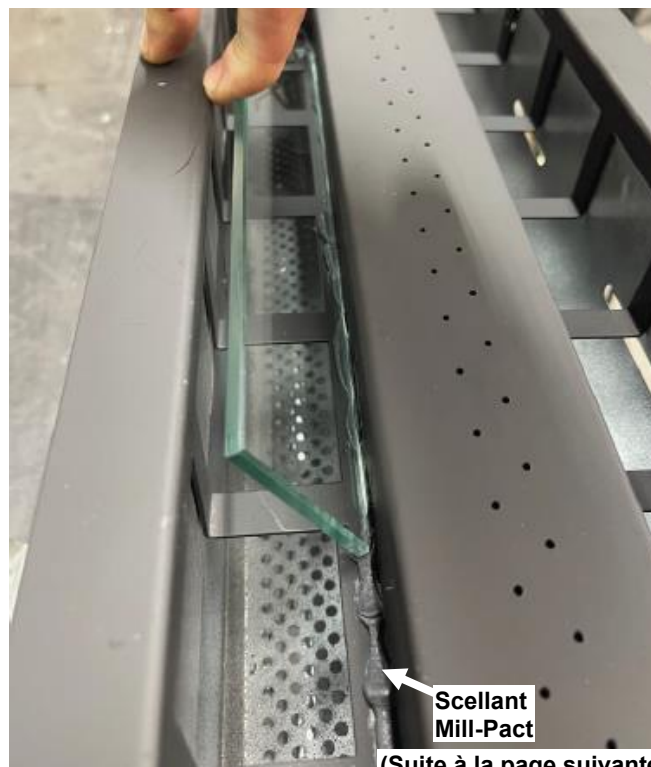
La couleur rouge indique les endroits où le scellant doit être appliqué



3. Installez les panneaux de remplissage de verre sur le brûleur.

- Référez-vous aux tableau et diagrammes de la page précédente pour placer correctement les panneaux de remplissage de verre.
- Placez le bord inférieur du panneau de verre sur le scellant sur le côté du tube de brûleur, et placez-les dans le plateau de brûleur.

N.B. : Veillez à ce qu'il n'y ait pas d'espace entre les panneaux de verre, et que ceux qui sont près de l'écran de veilleuse soient bien appuyés sur celui-ci.

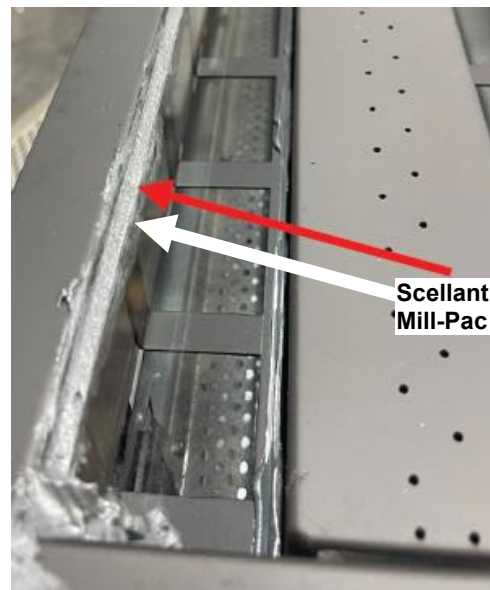


(Suite à la page suivante)

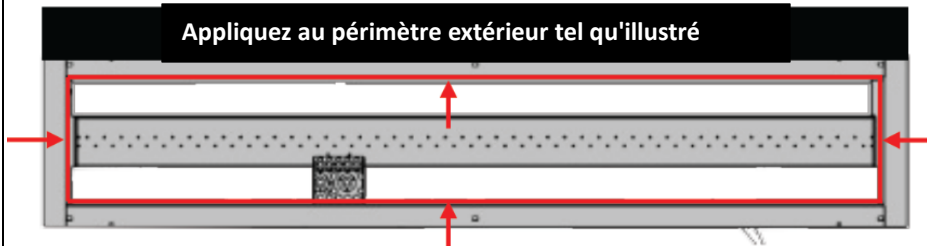
4. Scellez le haut des panneaux de remplissage de verre.

- Appliquez un ruban de scellant Mill-Pac le long des bords supérieurs des panneaux de verre.
- À l'aide d'un carton ou d'une spatule, pressez et lissez le scellant entre les panneaux de verre et le bord supérieur du plateau de brûleur pour créer un joint lisse. Enlevez l'excédent de scellant.

N.B. : Les surfaces des panneaux de verre doivent être libres de scellant.

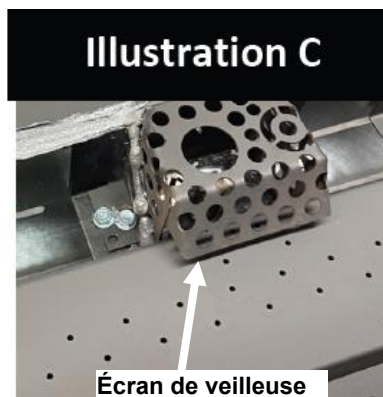
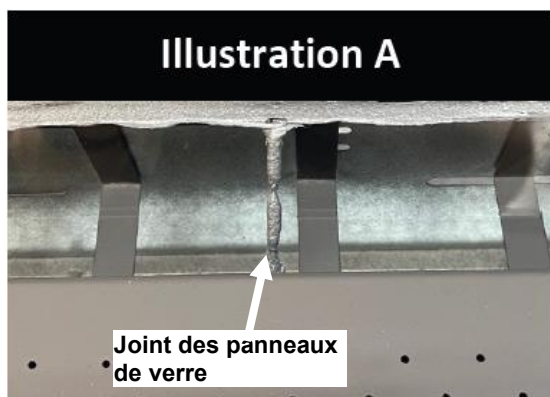


Appliquez au périmètre extérieur tel qu'illustré



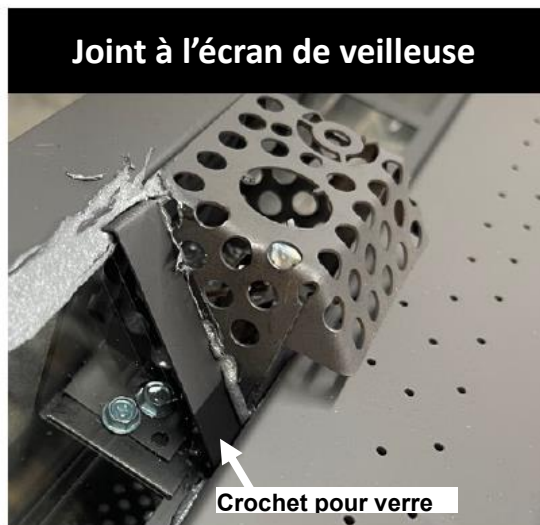
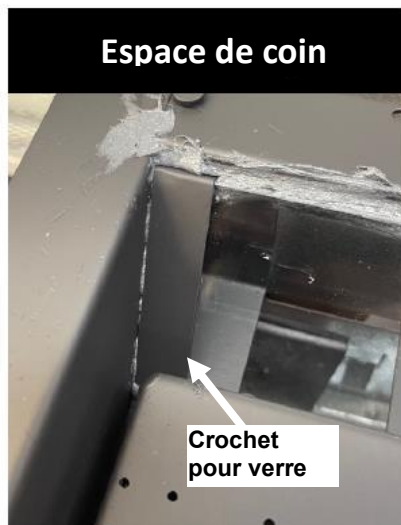
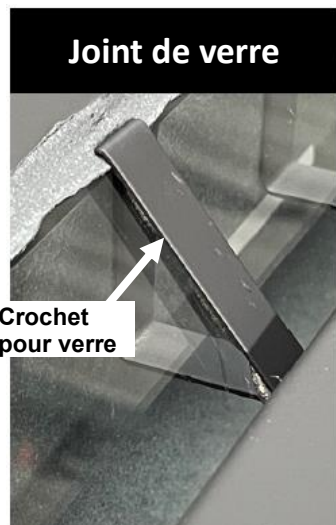
5. Scellez les joints et les coins des panneaux de remplissage de verre.

Appliquez une mince couche de scellant aux joints entre les panneaux de verre, de même qu'aux extrémités. Scellez l'extrémité du panneau de verre avec l'écran de veilleuse.



6. Installez les crochets pour joints sur les joints et les coins.

Placez un crochet pour joint sur chaque joint de panneaux de verre, et pressez dans le scellant Mill-Pac. Installez aussi des crochets pour joints sur les coins et contre l'écran de veilleuse.

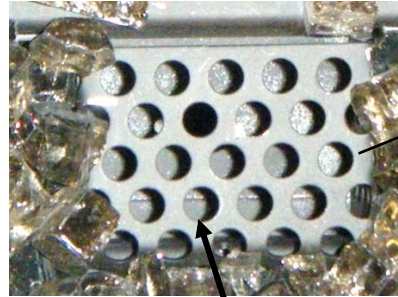


Média en verre pour Brûleur

Choisissez les supports en verre - 5 lbs. Par pied de brûleur (c'est-à-dire: brûleur de 24 " = 10 lb)

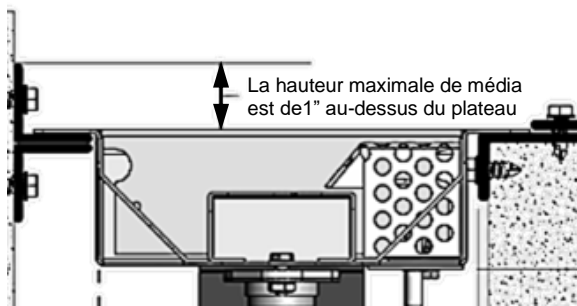
ACCESSOIRES	Description
MQG5ZG	Verre décortif - ZIRCON Glacier Glace- 5 lbs.
MQG5A	Verre décortif - 1/2" Bleu Azuria - 5 lbs.
MQG5B	Verre décortif - 1/2" Noir - 5 lbs.
MQG5C	Verre décortif - 1/2" Bronze - 5 lbs.
MQG5W	Verre décortif - 1/2" Blanc - 5lbs.

Répartissez la braise de verre uniformément sur le faux-plancher et le brûleur. **La zone de la veilleuse ne doit pas être recouverte**, ceci pourrait retarder l'allumage (Voir photo ci-dessous).



La zone de la veilleuse **ne doit pas être recouverte**

L'utilisation de tout autre verre peut modifier la performance de l'appareil et n'est pas couverte par la garantie. Le verre peut se décolorer s'il est placé sur le brûleur, ceci n'est pas couvert par la garantie.



VUE DE CÔTÉ



Accessoires multimédias en option

MQRBD3 – Ensemble flotté – 5 ch.



Placez les bûches au hasard. Do not cover Pilot. La zone de la veilleuse ne doit pas être recouverte, ceci retarderait l'allumage.

MQRBD4 – Ensemble flotté – 3 ch.



Placez les bûches au hasard. Do not cover Pilot. La zone de la veilleuse ne doit pas être recouverte, ceci retarderait l'allumage.

Accessoires multimédias en option

MQROCK2 – ens. de roches naturel

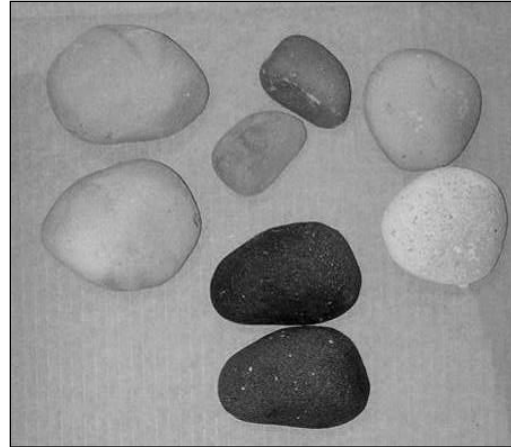
MQROCK3 – ens. de roches multicolore

MQSTONE – Roches décoratives – 80 Pc

MQSTONE10 – Roches décoratives – 10 Pc

Placez les roches sur le faux-plancher au hasard.

Les roches ne seront pas toutes utilisées.



RBCB1 – Boulets de canon – Formats et couleurs variés- 14 ch.



Placez au hasard ou comme désiré dans le foyer. Placez les roches sur le faux-plancher au hasard. Les Boulets de canon ne seront pas toutes utilisées.

ATTENTION

- La zone de la veilleuse ne doit pas être recouverte, ceci retarderait l'allumage
- Ne pas mettre de roche ou de bûche sur aucune des parties du tube de brûleur, ceci causerait de la formation de suie.

Entretien du brûleur

Dans le but d'assurer un bon fonctionnement et d'éviter la formation de suie, il est recommandé d'effectuer le nettoyage et la vérification du système de brûleur. Ce travail doit être fait par un technicien qualifié ou par votre dépositaire.

⚠ -ATTENTION-

Avant de faire l'entretien du système de brûleur, assurez-vous que l'alimentation en gaz est fermée et que toutes les connections électriques de l'appareil sont débranchées. Laissez l'appareil se refroidir jusqu'à la température de la pièce. La veilleuse peut rester chaude, dans un système de veilleuse intermittente ou continu, même si le brûleur principal n'a jamais été allumé. Faites attention quand vous travaillez dans ce secteur.

-TOUT LE TRAVAIL DOIT ÊTRE FAIT PAR UN TECHNICIEN QUALIFIÉ ET CERTIFIÉ-

Cet appareil n'est pas conçu pour être utilisé à des températures inférieures au point de congélation.

Inspection mensuelle de la flamme



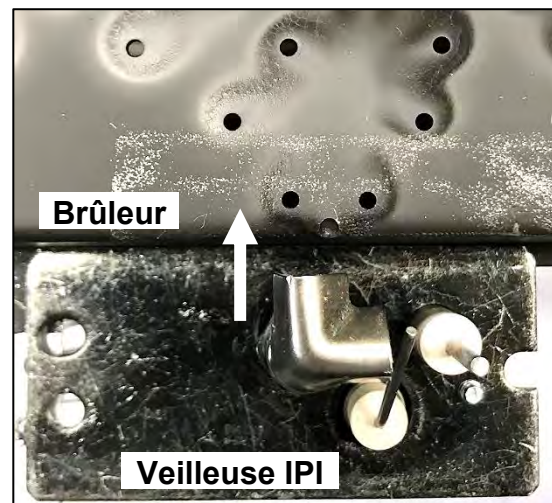
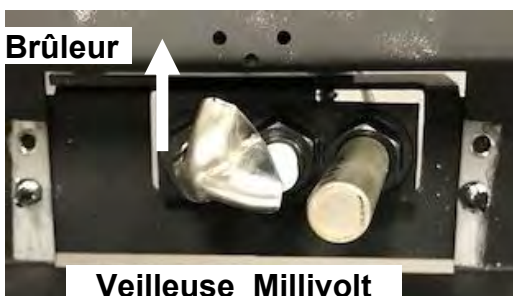
Il est recommandé d'allumer l'appareil au moins une fois par mois et d'en inspecter le patron de flamme pour vous assurer qu'il n'y a pas de problème de tube de brûleur. (Les flammes doivent ressembler à la photo ci-dessus).

La flamme de la veilleuse devrait aussi être inspectée une fois par mois. L'écran de veilleuse doit être inspecté visuellement une fois par mois pour voir s'il y a des signes de détérioration due à l'exposition à la flamme. Remplacez si nécessaire.



La veilleuse doit maintenir ce rapport avec le brûleur.

La zone de la veilleuse ne doit pas être recouverte avec media (verre).



Cet appareil devrait être inspecté avant sa mise en fonction et être inspecté et nettoyé au moins une fois par année par un technicien qualifié.

Modifier cet appareil est dangereux et annule toutes les garanties. Toute composante s'avérant être défectueuse doit être remplacée par une composante approuvée.

Si le brûleur est endommagé, il doit être remplacé par un brûleur agréé. Reportez-vous à la liste des pièces à l'arrière de ce manuel.

Pour obtenir un fonctionnement adéquat, il est impératif que les caractéristiques de la flamme du brûleur soient stables, pas surélevées ou flottant. Vérifiez les patrons de flammes à la Instruction **Entretien du brûleur**.

Retirez périodiquement les médias. S'il y a de la saleté, nettoyez avec une brosse douce. Examinez aussi les zones autour de l'obturateur d'air du brûleur. Toute poussière ou mousses dans cette zone doivent être enlevées. Ceci assurera une longue durée de vie et un bon fonctionnement. Remplacer les médias (roches, bûches, verre, etc.), comme indiqué dans le manuel. Lorsque l'appareil est remis en service, Vérifiez les patrons de flammes du brûleur à la Instruction **Entretien du brûleur**.

Vérifiez périodiquement le boyau connecté au cylindre de gaz PL pour vous assurer qu'il n'est pas endommagé d'aucune façon.

POUR UNE INSTALLATION ET UN FONCTIONNEMENT SÉCURITAIRE VOIR CE QUI SUIT :

L'ensemble brûleur et bûches a été conçu et ajusté de façon permanente pour un contrôle de flamme approprié.

Identifiez les fils électriques avant de les débrancher pour l'entretien des contrôles. Les erreurs de connexions peuvent être dangereuses. Vérifier le fonctionnement après des réparations ou entretien.

Les cylindres doivent être entreposés à l'extérieur dans un endroit bien aéré, hors de la portée des enfants. Les cylindres débranchés doivent être munis de bouchons de valve filetés dûment installés, et ne doivent pas être entreposés dans un édifice, un garage ou tout autre endroit fermé.

L'entreposage à l'intérieur, de cet appareil est permis seulement si celui-ci est déconnecté de l'alimentation en gaz (arrivée de gaz naturel ou cylindre de propane).

Le système d'alimentation du cylindre de propane doit être équipé d'un dispositif qui permet une sortie à l'état gazeux.

Le cylindre de propane utilisé doit être muni d'un collet protecteur pour protéger sa valve.

Quand l'appareil n'est pas utilisé l'alimentation en propane doit être fermée au cylindre.

Cet appareil et sa valve d'arrêt individuelle doivent être débranchés de l'alimentation en gaz pendant tout test de pression du système à une pression de test supérieure à ½ psi (3,5 kPa).

Cet appareil doit être isolé du système d'alimentation en gaz en fermant sa valve d'arrêt individuelle manuelle pendant tout test de pression du système d'alimentation à une pression de test égale ou inférieure à ½ psi (3,5 kPa).

NETTOYAGE

Il est recommandé de faire une inspection et un entretien annuel de l'appareil pour assurer un bon fonctionnement et prévenir la formation de suie. Cet entretien annuel doit être fait par un technicien qualifié ou par votre dépositaire.

Retirez délicatement le contenu de les médias (bûches, roches, verre, etc.). Il est recommandé de porter de gants.

Avvertissement Éteindre l'appareil et laisser refroidir avant de faire le nettoyage. Seul un technicien qualifié devrait faire l'entretien et les réparations de cet appareil.

- Ne pas utiliser de nettoyant liquide pour nettoyer les bûches.
- Utilisez une brosse à soies douce ou passez l'aspirateur avec un embout brosse.
- Passer l'aspirateur pour enlever la poussière et autre particule du brûleur.
- Inspectez le plateau du brûleur, la veilleuse, la valve et le tube de mélange, il ne doit pas y avoir de toile d'araignée ou autre blocage.
- Si le brûleur ou tout autre composant s'avère défectueux, il doit être remplacé avant de faire fonctionner l'appareil avec un composant approuvé. **Le brûleur de remplacement doit être tel que spécifié dans le manuel.**
- Remplacez les médias. Référez-vous à la page appropriée de ce manuel pour la bonne installation des bûches et autre.

Systeme millivolt, allumage et controle de bruleur

AVERTISSEMENT POUR VOTRE MSÉCURITÉ LIRE AVANT D'ALLUMER



ATTENTION : Si vous ne suivez pas ces instructions à la lettre, un feu ou une explosion pourrait survenir ce qui causerait des dommages matériels des blessures et même des pertes de vies.

AVANT D'ALLUMER

A Cet appareil a une veilleuse qui doit être allumée manuellement. Pour allumer, suivez fidèlement ces instructions.

B Sentez autour de l'appareil pour détecter des odeurs de gaz. Sentez près du plancher certains gaz sont plus lourds que l'air et restent près du plancher.

QUOI FAIRE S'IL Y A ODEUR DE GAZ

- N'allumez aucun appareil.
- Ne touchez à aucun interrupteur électrique.
- Appelez immédiatement votre fournisseur de gaz. Suivez ses instructions.

• Si vous ne joignez pas le fournisseur de gaz, appelez les pompiers.

C N'utilisez que vos mains pour manipuler la poignée du contrôle de gaz. Ne jamais utiliser d'outils. Si vous ne pouvez pas la pousser ou tourner manuellement n'essayez pas de la réparer. Appelez un technicien qualifié. La forcer ou essayer de la réparer peut causer un feu ou une explosion

D Ne pas utiliser cet appareil si une ou plusieurs pièces ont été immergées dans l'eau. Appelez immédiatement un technicien qualifié pour en faire l'inspection et remplacer toute pièce du système de contrôle qui aurait séjourné dans l'eau.

INSTRUCTIONS D'ALLUMAGE

1. Arrêtez! Lisez les informations ci-dessus.
2. Enlevez le couvercle du dessus (Couvercle du brûleur, Couvercle Anti-Intempéries).
3. Repérez la valve sous le brûleur.
4. Si la poignée de contrôle n'est pas déjà en position d'arrêt, i.e. le mot "OFF" en position 9 heures, poussez la poignée légèrement et tournez dans le sens horaire ⤵ jusqu'à "OFF". N.B. : la poignée ne peut pas être tournée de "PILOT" à "OFF" sans être enfoncée légèrement. Ne pas forcer.
5. Attendez cinq [5] minutes pour évacuer tout gaz. S'il y a odeur de gaz. ARRÊTEZ! Suivez les instructions "B" ci-dessus. S'il n'y a pas d'odeur de gaz assez à l'étape suivante
6. Poussez la poignée et tournez dans le sens antihoraire ⤴ jusqu'à la position "PILOT".
7. Poussez la poignée au fond et tenez-la. Avec l'autre main enfoncez le bouton rouge de l'allumeur jusqu'à ce que ça fasse clic. Observez de près le brûleur de la veilleuse situé à l'arrière du centre gauche du brûleur principal. Si une flamme est apparue continuez à tenir la poignée pendant 20 secondes.

S'il n'y a pas de flamme pesez encore le bouton rouge à toutes les 5 secondes jusqu'à ce qu'il y ait une flamme. N.B. : Si après 30 secondes il n'y a toujours pas de flamme, replacer la poignée en position «OFF» et répétez les étapes 5, 6 & 7.

8. Une fois la veilleuse allumée tenez la poignée de contrôle en position enfoncée pendant environ 25 secondes puis relâchez. Si la flamme s'éteint, répétez les étapes 7 et 8.

• Si la poignée reste enfoncée quand vous la relâchez, arrêtez immédiatement et appelez votre technicien de service ou votre fournisseur de gaz.

• Si la veilleuse ne reste pas allumée après plusieurs tentatives, tournez la poignée de contrôle de gaz à "OFF" (fermé) et appelez votre technicien de service ou votre fournisseur de gaz.

9. Tournez la poignée de contrôle en position "ON". Pour que le brûleur s'allume, le contrôle mural doit être en position "ON".

10. Fermez la porte d'accès.

ÉTEINDRE L'APPAREIL

1. Repérez la valve sous le brûleur.
2. Poussez la poignée de contrôle et tournez dans le sens horaire ⤵ jusqu'à "OFF". Ne pas forcer.

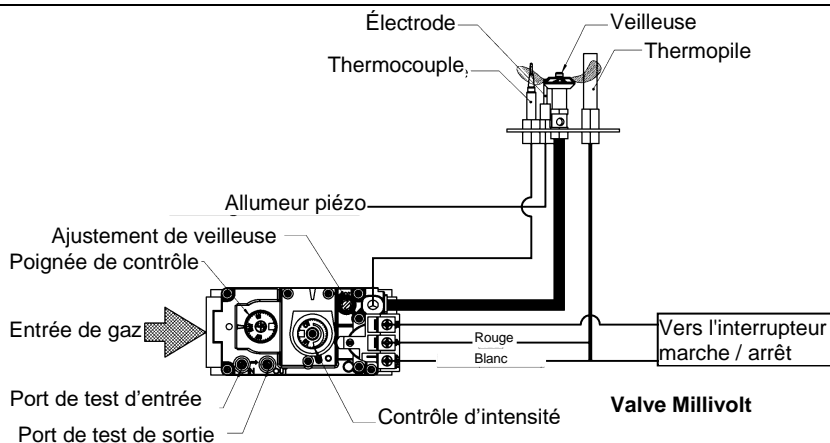
3. Remplacez le panneau d'accès.

N.B. : Un seul dispositif marche/arrêt (on/off) peut être connecté à l'appareil.

Longueur de câble maximale recommandée (deux conducteurs) avec interrupteur :

Calibre du câble	Longueur max.
14	100pi [30,4m]
16	64pi [19,5m]
18	40pi [12,1m]
20	25pi [7,6m]
22	15pi [4,5m]

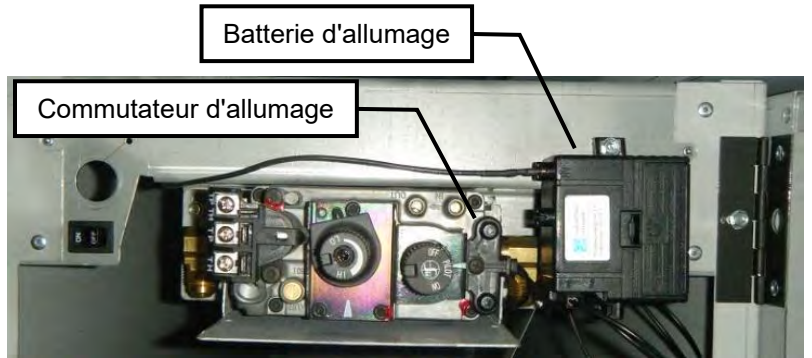
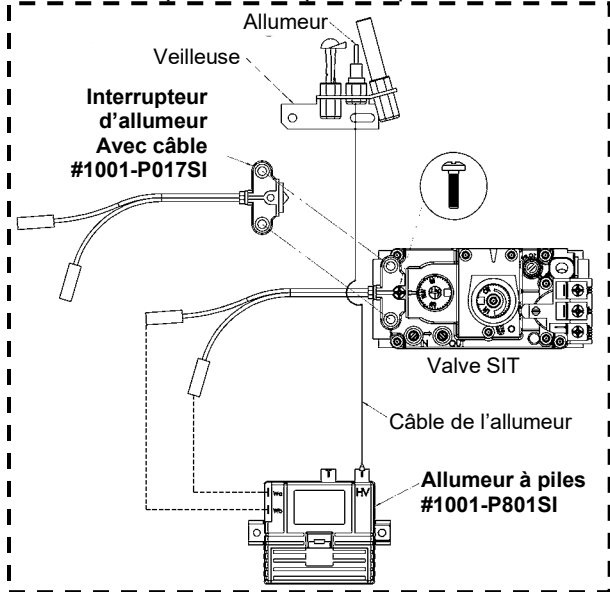
ATTENTION: NE PAS BRANCHER L'INTERRUPTEUR MILLIVOLT AU COURANT 120 VOLTS.



-Assistant électronique d'allumage- En option - Millivolt

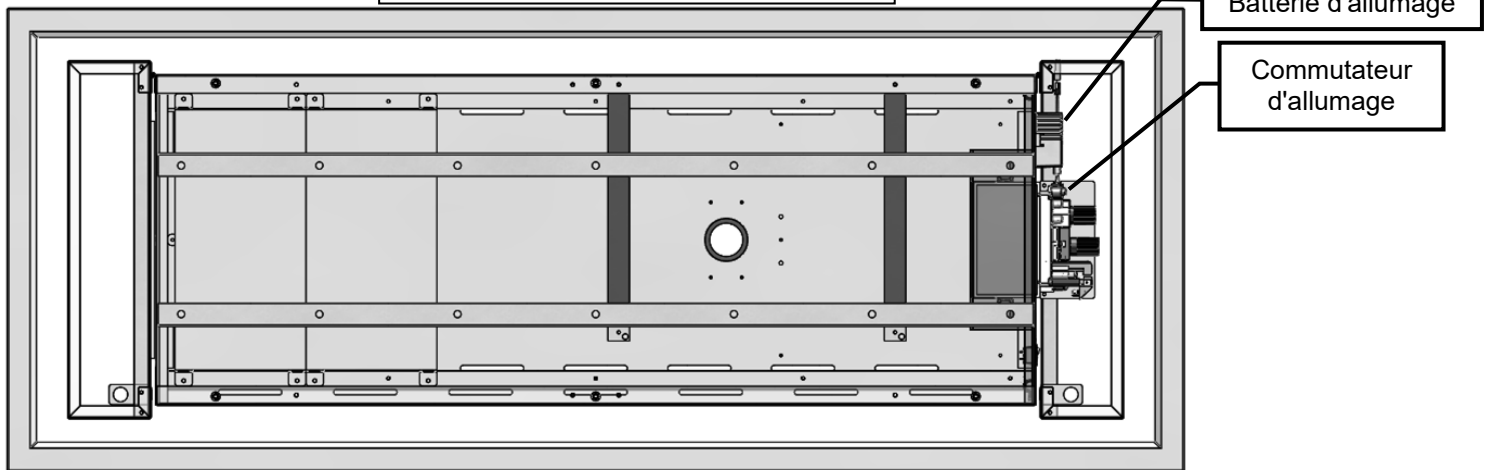
(No de pièce OFP42SA)

Un module à piles est disponible pour faciliter l'allumage du brûleur de veilleuse. Voir ci-dessous pour l'installation

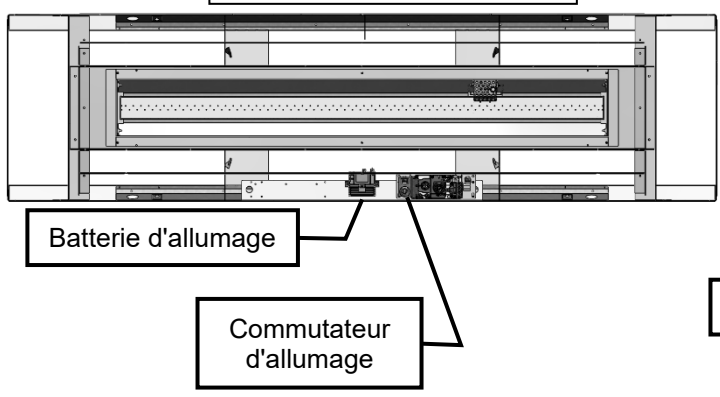


OLTG / OLTB

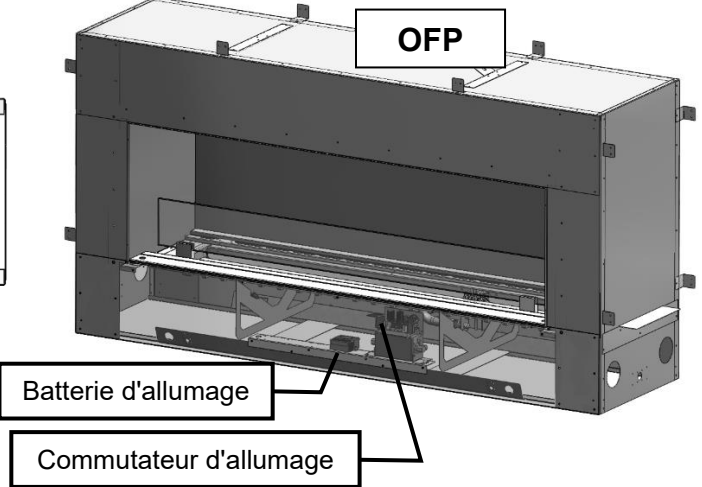
OLTG/ OLTB – Vue de dessus



OFP – Vue de dessus



OFP



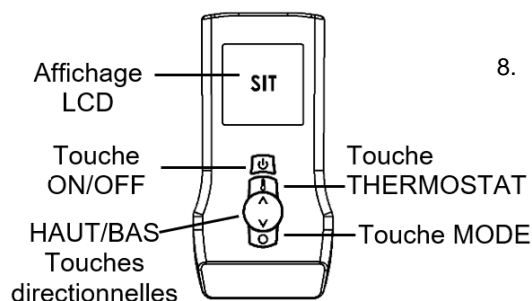
- Instructions de l'allumage électronique (IPI) - POUR PLUS DE SÉCURITÉ LIRE AVANT DE METTRE EN MARCHÉ

AVERTISSEMENT : Quiconque ne respecte pas à la lettre les instructions dans la présente notice risque de déclencher un incendie ou une explosion entraînant des dommages, des blessures ou la mort.

- A. Cet appareil est muni d'un dispositif d'allumage qui démarre automatiquement la veilleuse. Ne pas tenter d'allumer la veilleuse manuellement.
- B. **AVANT DE FAIRE FONCTIONNER**, sentez tout autour de l'appareil pour déceler une odeur de gaz. Sentez près du plancher, car certains gaz sont plus lourds que l'air et peuvent s'accumuler au niveau du sol.
- QUE FAIRE SI VOUS SENTEZ UNE ODEUR
- Ne tentez pas d'allumer d'appareil.
 - Ne touchez à aucun interrupteur électrique ; ne pas vous servir des téléphones se trouvant dans le bâtiment.
 - Appelez immédiatement votre fournisseur de gaz depuis le téléphone d'un voisin. Suivez les directives du fournisseur.
- Si vous ne pouvez pas joindre votre fournisseur de gaz, appelez les pompiers.
 - C. N'utilisez pas cet appareil s'il a été plongé dans l'eau, même partiellement. Faites immédiatement inspecter l'appareil par un technicien qualifié et remplacez toute partie du système de contrôle et toute commande qui ont été plongés dans l'eau.
 - D. Si le robinet de gaz exige des réparations, contacter un technicien de service qualifié. Quiconque tente de forcer la manette ou de la réparer peut provoquer une explosion ou un incendie.

INSTRUCTIONS DE MISE EN MARCHÉ

1. **ARRÊTEZ !** Lisez les instructions de sécurité sur la portion supérieure de cette étiquette.
2. Lisez le manuel du propriétaire, y compris la section sur le fonctionnement de la « Télécommande », le cas échéant.
3. Coupez l'alimentation électrique de la cheminée.
4. Cette cheminée est équipée d'un dispositif d'allumage qui allume automatiquement la veilleuse. N'essayez pas de l'allumer manuellement.
5. Attendez cinq (5) minutes pour que le gaz se dissipe. Si vous décelez une odeur de gaz même près du sol, **STOP!** Conformez-vous à la rubrique B des consignes de sécurité ci-dessus. Si vous ne décelez aucune odeur de gaz, passez à l'étape suivante.
6. Ouvrez toutes les alimentations électriques du foyer.
7. Mettez l'interrupteur du brûleur principal sur Marche. Pour les **télécommandes**, appuyez sur la touche ON/OFF de la télécommande. « ON » s'affichera sur l'écran LCD et un « bip » se fera entendre sur l'unité pour indiquer que la commande a été reçue.
8. Si l'appareil ne se met pas en marche, suivez les instructions intitulées « Comment couper l'admission de gaz de l'appareil » et appelez un technicien qualifié ou le fournisseur de gaz. »



COMMENT COUPER L'ADMISSION DE GAZ DE L'APPAREIL

1. Réglez le thermostat au réglage le plus bas. Pour les **télécommandes**, appuyez sur la touche ON/OFF de la télécommande. « OFF » s'affichera sur l'écran LCD et un « bip » se fera entendre sur l'unité pour indiquer que la commande a été reçue.
2. Coupez toute alimentation électrique au foyer si l'entretien doit être effectué.

- Spécifications du gaz -

Systèmes à valve millivolt

Modèles	Combustible	Contrôle de gaz	Maximum / Bas (Btu)	Grandeur de l'orifice (0-4500ft)	Obturbateur d'air	Grandeur de l'entrée de gaz	Pression de l'alimentation en gaz	Pression inférieure du manifold	Pression supérieure du manifold
OB36MVN	gaz naturel	Millivolt Adjustable	39,000Lo 60,000Hi	#25	1/16" ouvert	S.I.T. Nova 3/8"NPT	5.5" Min 7" Normal 10" Max	1.6" w.c. [0.40KPa]	3.5" w.c. [0.87KPa]
OB36MVP	Propane	Millivolt Adjustable	48,000Lo 60,000Hi	#43	Complète-ment ouvert	S.I.T. Nova 3/8"NPT	11" Min 11" Normal 13" Max	6.3" w.c. [1.57KPa]	10" w.c. [2.61KPa]
OB48MVN	gaz naturel	Millivolt Adjustable	54,000Lo 80,000Hi	#14	1/16" ouvert	S.I.T. Nova 3/8"NPT	5.5" Min 7" Normal 10" Max	1.6" w.c. [0.40KPa]	3.5" w.c. [0.87KPa]
OB48MVP	Propane	Millivolt Adjustable	61,000Lo 80,000Hi	#37	Complète-ment ouvert	S.I.T. Nova 3/8"NPT	11" Min 11" Normal 13" Max	6.3" w.c. [1.57KPa]	10" w.c. [2.61KPa]
OB72MVN	gaz naturel	Millivolt Adjustable	83,000Lo 120,000Hi	#19 [x2]	1/16" ouvert	S.I.T. Nova 1/2"NPT	5.5" Min 7" Normal 10" Max	1.6" w.c. [0.40KPa]	3.5" w.c. [0.87KPa]
OB72MVP	Propane	Millivolt Adjustable	91,000Lo 115,000Hi	#43[x2]	Complète-ment ouvert	S.I.T. Nova 1/2"NPT	11" Min 11" Normal 13" Max	6.3" w.c. [1.57KPa]	10" w.c. [2.61KPa]

Systèmes à valve IPI

Modèles	Combustible	Contrôle de gaz	Maximum / Bas (Btu)	Grandeur de l'orifice (0-4500ft)	Obturbateur d'air	Grandeur de l'entrée de gaz	Pression de l'alimentation en gaz	Pression inférieure du manifold	Pression supérieure du manifold
OB36IPN	gaz naturel	IPI Adjustable	39,000Lo 60,000Hi	#25	1/16" ouvert	S.I.T. Nova 3/8"NPT	5.5" Min 7" Normal 10" Max	1.6" w.c. [0.40KPa]	3.5" w.c. [0.87KPa]
OB36IPP	Propane	IPI Adjustable	48,000Lo 60,000Hi	#43	Complète-ment ouvert	S.I.T. Nova 3/8"NPT	11" Min 11" Normal 13" Max	6.3" w.c. [1.57KPa]	10" w.c. [2.61KPa]
OB48IPN	gaz naturel	IPI Adjustable	54,000Lo 80,000Hi	#14	1/16" ouvert	S.I.T. Nova 3/8"NPT	5.5" Min 7" Normal 10" Max	1.6" w.c. [0.40KPa]	3.5" w.c. [0.87KPa]
OB48IPP	Propane	IPI Adjustable	61,000Lo 80,000Hi	#37	Complète-ment ouvert	S.I.T. Nova 3/8"NPT	11" Min 11" Normal 13" Max	6.3" w.c. [1.57KPa]	10" w.c. [2.61KPa]
OB72IPN	gaz naturel	IPI Adjustable	117,000	#19 [x2]	1/16" ouvert	S.I.T. Nova 1/2"NPT	5.5" Min 7" Normal 10" Max	N/A	3.5" w.c. [0.87KPa]
OB72IPP	Propane	IPI Adjustable	115,000	#43[x2]	Complète-ment ouvert	S.I.T. Nova 1/2"NPT	11" Min 11" Normal 13" Max	N/A	10" w.c. [2.61KPa]

Cylindre de propane

N.B. : pour être utilisé à l'intérieur de cet appareil, un réservoir doit être compatible avec le dispositif de retenue montré ici.

Les cylindres de gaz utilisés avec les modèles au propane doivent être fabriqués et identifiés en conformité avec les normes sur les cylindres de propane du Département des transports américain (DOT) *Specifications for LP-Gas Cylinders*, ou la norme sur les **bouteilles à gaz cylindriques et sphériques et tubes pour le transport des marchandises dangereuses** CAN/CSA-B339, tel qu'applicable.

Les cylindres de gaz utilisés avec les modèles au propane doivent comporter un dispositif de prévention de trop-plein approuvé.

Le régulateur de pression et le boyau fourni avec les modèles au propane (No **27FP-900FF** ou **24OFS-P120**) doit être utilisé. Les régulateurs et boyaux de remplacement doivent être ceux spécifiés dans ce manuel. Toujours faire une recherche de fuite avec une solution de savon et d'eau. **NE JAMAIS UTILISER DE FLAMME POUR FAIRE UNE RECHERCHE DE FUITE.**

Quand un appareil au propane n'est pas en fonction, l'alimentation en gaz propane doit être fermée au cylindre d'alimentation.

Si un appareil est utilisé à une altitude supérieures à 4500 pi son régime doit être réduit de 4% pour chaque 1000 pi. Toutefois, vérifiez avec le fournisseur de gaz local, l'alimentation en gaz pourrait être déjà ajustée.

Voir la section **Entretien du système de brûleur** pour la bonne orientation de la veilleuse.

Voir la section **Entretien du système de brûleur** pour l'apparence de la flamme de veilleuse et flamme principale

Voir la section **Installation de la conduite de gaz** pour la procédure de test de fuite.

Voir la section **Spécifications du gaz** pour les pressions de manifold.

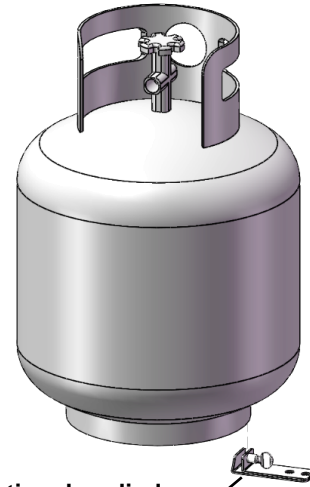
Voir la section **Spécifications du gaz** pour les pressions de l'alimentation en gaz.

Voir la section **Spécifications du gaz** pour les taux d'écoulement.

Voir la section **Instruction d'allumage** pour la séquence normale du système d'allumage.

FIXATION DE CYLINDRE - Inclus avec ensembles de conversion au propane

1. Fixez l'anneau du bas dans du cylindre dans le fixation de cylindre avec la vis à main.
2. Fixez le fixation de cylindre avec une vis tire-fond.
3. Un ancrage à béton est nécessaire pour les surface de béton (non inclus).



fixation de cylindre

- Ensembles de conversion propane -

No de l'ensemble	Description	Orifice de veilleuse	Orifice de brûleur Laiton (1000-255)	Obturbateur d'air	Régulateur haut/bas (si applicable)
24OB-CKLP	Conversion propane pour OB24 -Millivolt-	1001-P150SI #23 (977.150)	#49	Complètement ouvert	1001-P202si (0.907.202)
24OB-CKLP2	Conversion propane pour OB24 -IPI-	Veilleuse PSE Pas d'orifice	#49	Complètement ouvert	1002-P012SI (907.012)
36OB-CKLP	Conversion propane pour OB36 -Millivolt-	1001-P150SI #23 (977.150)	#43	Complètement ouvert	1001-P202si (0.907.202)
36OB-CKLP2	Conversion propane pour OB36 -IPI-	Veilleuse PSE Pas d'orifice	#43	Complètement ouvert	1002-P012SI (907.012)
48OB-CKLP	Conversion propane pour OB48 -Millivolt-	1001-P150SI #23 (977.150)	#37	Complètement ouvert	1001-P202si (0.907.202)
48OB-CKLP2	Conversion propane pour OB48 -IPI-	Veilleuse PSE Pas d'orifice	#37	Complètement ouvert	1002-P012SI (907.012)
72OB-CKLP	Conversion propane pour OB72 -Millivolt-	1001-P150SI #23 (977.150)	#43 [x2]	Complètement ouvert	1001-P202si (0.907.202)
72OB-CKLP2	Conversion propane pour OB72 -IPI-	Veilleuse PSE Pas d'orifice	#43 [x2]	Complètement ouvert	N/D
96OB-CKLP	Conversion propane pour OB96 -Millivolt-	1001-P150SI #23 (977.150)	#37 [x2]	Complètement ouvert	1001-P202si (0.907.202)

FIXATION DE CYLINDRE– Inclus avec ensembles de conversion au propane.

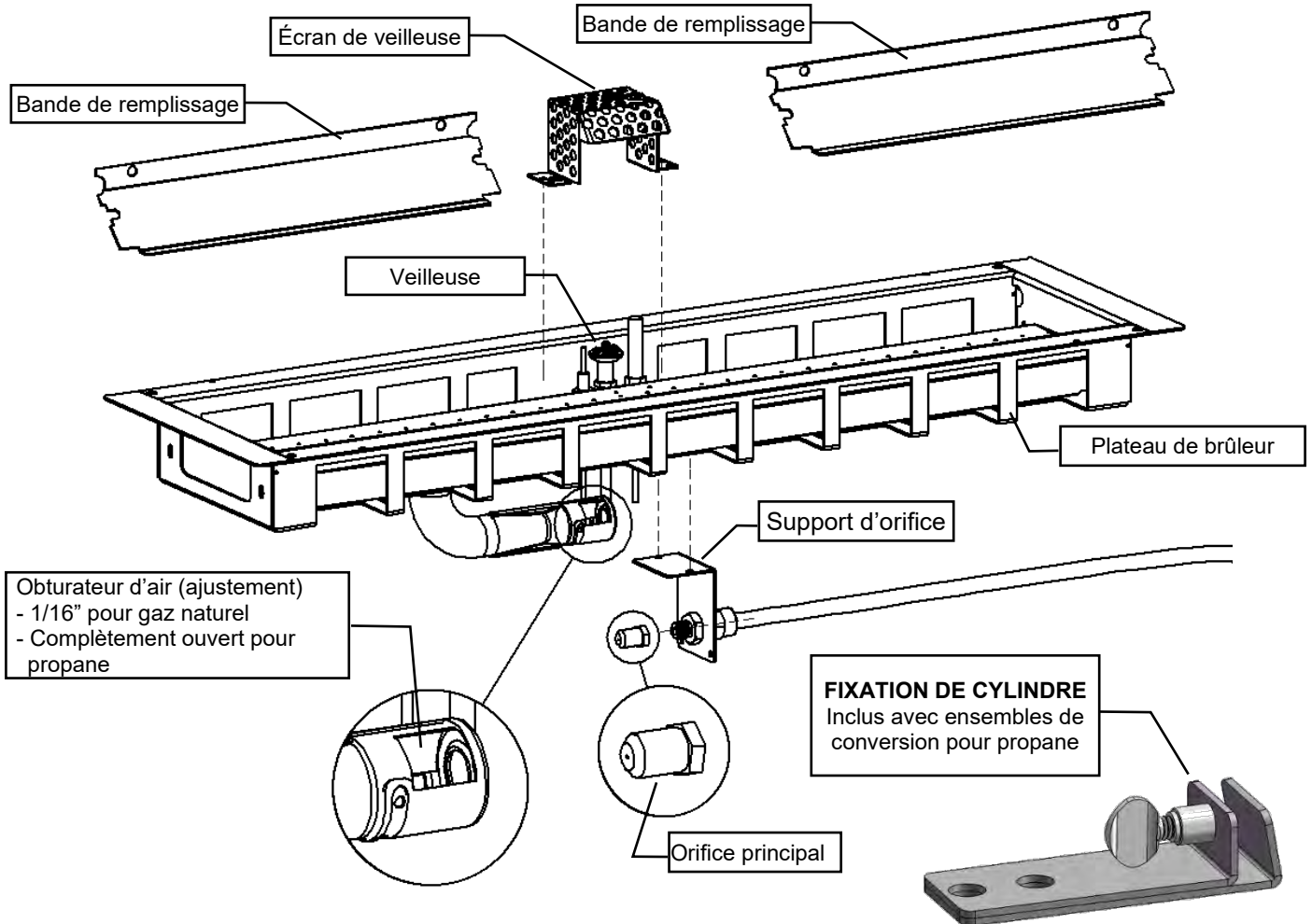
Brûleurs série OB – Conversion de gaz –Partie A- Millivolt & IPI

N.B. : LA CONVERSION DOIT ÊTRE COMPLÉTÉE AVANT L'INSTALLATION DU BRÛLEUR.

Attention – l'alimentation en gaz doit être fermée avant que l'alimentation électrique soit coupée et avant de procéder à l'installation de l'ensemble de conversion.

POUR LA CONVERSION DE GAZ:

1. Enlevez les 2 vis qui retiennent le support d'orifice.
2. Retirez l'orifice de l'obturateur d'air. Débranchez l'orifice du raccord en laiton avec une clé 1/2" et remplacez avec l'orifice approprié.
3. Ajustez l'obturateur à **complètement ouvert pour le propane** et à **1/16"** pour le gaz naturel.
4. Insérez le nouvel orifice dans l'obturateur d'air.
5. Revissez le support d'orifice au plateau de brûleur.
6. Enlevez les bandes de remplissage et l'écran de veilleuse pour avoir accès à la veilleuse.
7. Installez le nouvel orifice de veilleuse et le régulateur de valve en suivant les instructions fournies avec l'ensemble de conversion (voir aussi les parties B & C des instructions de l'ensemble de conversion).



AVERTISSEMENT

Cet ensemble de conversion doit être installé par une agence de service qualifiée en conformité avec les instructions du fabricant et tous les codes applicables et les exigences de l'autorité ayant juridiction. Le fait de ne pas suivre ces instructions à la lettre pourrait provoquer un incendie, une explosion ou la production de monoxyde de carbone ce qui pourrait causer des dommages à la propriété, des blessures corporelles ou des pertes de vies. L'agence de service est responsable de la bonne installation de cet ensemble. L'installation n'est pas considérée complète ni adéquate tant que le fonctionnement de l'appareil converti n'a pas été testé tel que spécifié dans les instructions du fabricant fournies avec l'ensemble.

AVERTISSEMENT:

Le fait de ne pas positionner les pièces conformément à ces schémas ou de n'utiliser que des pièces spécifiquement approuvées pour cet appareil peut entraîner des dommages matériels ou des blessures.

Conversion de gaz- Veilleuse 1001-P503SI -Millivolt- partie B

⚠ Avertissement!

Cet ensemble de conversion doit être installé par un entrepreneur qualifié en accord avec les instructions du fabricant et tous les codes et exigences applicables de l'autorité ayant juridiction. Si ces instructions ne sont pas suivies à la lettre, un feu, une explosion ou la production de monoxyde de carbone pourrait survenir causant des dommages matériels, des blessures ou même la mort. L'entrepreneur qualifié est responsable d'installer correctement cet ensemble de conversion. Cette installation n'est pas correcte ou complète tant que le fonctionnement de l'appareil converti n'a pas été vérifié comme il est spécifié dans les instructions du fabricant fournies avec cet ensemble.

1. Fermez l'alimentation en gaz de l'appareil.
2. Laissez la veilleuse refroidir jusqu'à température de la pièce.

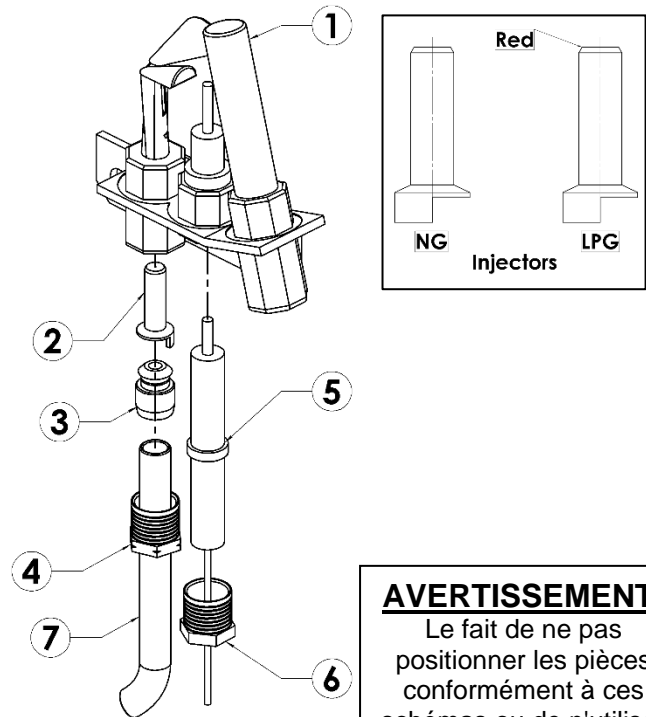
⚠ Avertissement : Toucher une veilleuse chaude peut causer de brûlures.

3. Avec une clé de 10mm, enlevez le tube de veilleuse de l'assemblage de veilleuse. L'olive et l'injecteur peuvent être alors enlevés de sous le capuchon de veilleuse.
4. Assurez-vous que le nouvel injecteur est approprié pour l'utilisation. Les injecteurs pour propane ont un dessus rouge, pas ceux pour le gaz naturel. Référez-vous à la liste de pièces de ce manuel pour trouver le bon injecteur.
5. Placez le nouvel injecteur sous le capuchon de veilleuse. Remplacez l'olive et rebranchez le tube de veilleuse.

⚠ Avertissement!

Cet ensemble de conversion doit être utilisé seulement en tant que partie d'un ensemble de conversion fourni par le fabricant de l'appareil, spécifiquement pour cet appareil, et pour le type de gaz de conversion.

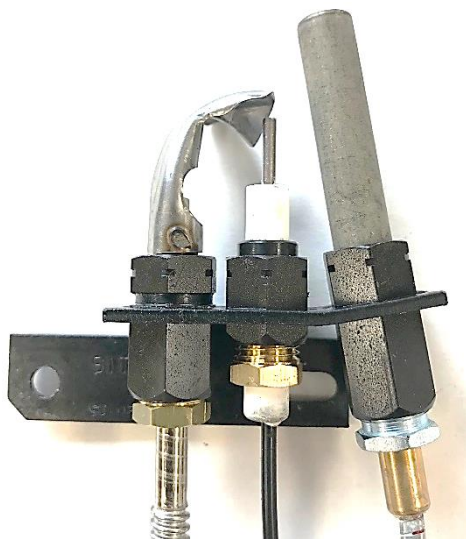
Avis à l'installateur : Ces instructions doivent être laissées avec l'appareil.



ITEM	PIÈCE
1	Thermopile
2	Injecteur
3	Olive
4	Écrou du tube de veilleuse
5	électrode
6	Écrou de l'électrode
7	Tube de veilleuse 1/4"

AVERTISSEMENT:

Le fait de ne pas positionner les pièces conformément à ces schémas ou de n'utiliser que des pièces spécifiquement approuvées pour cet appareil peut entraîner des dommages matériels ou des blessures.



PIÈCE	ITEM
1	1000-P136WR Thermopile
2	1001-P150si Orifice au propane Orifice de gaz naturel
3	1001-P025si Olive
4	1001-P056si Noix pour olive
5	1001-P069si Allumeur avec fil
6	1001-P037si Noix
7	261DV-P324 Connecteur de gaz en acier inoxydable

Veilleuse IPI - Instructions de conversion Partie B - conversion de gaz pour l'orifice convertible des veilleuses à support plat (Série "C") – Veilleuse 10 02-PSEC7524

N.B. : Il n'est pas nécessaire d'enlever le tube de la veilleuse pour faire la conversion.

1) Avec une clé plate simple de 7/16", desserrez (rotation antihoraire) le raccord hexagonal ¼ de la veilleuse, tel qu'illustré à la **figure A**. Faites attention de ne pas plier la bande de l'orifice en plaçant la clé au mauvais endroit.

2) Poussez la languette de la bande de l'orifice complètement contre le raccord hexagonal, tel qu'illustré aux **figures B1 et B2**.

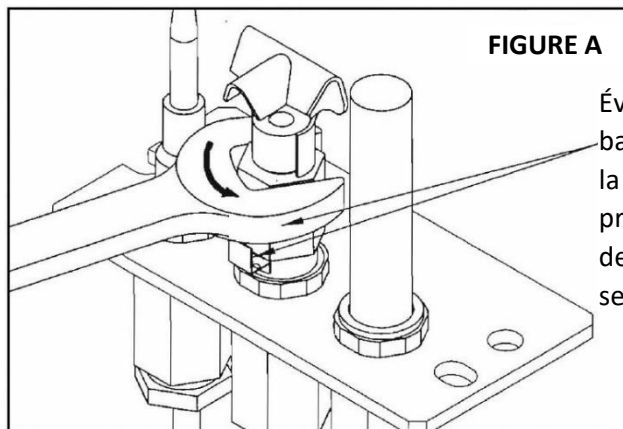
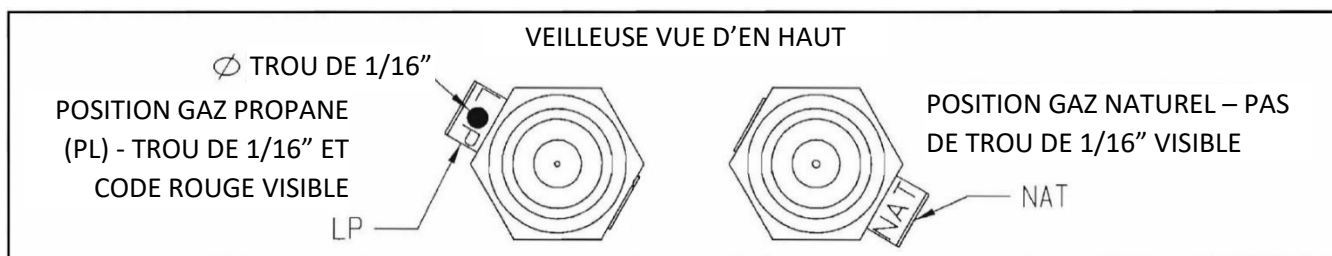


FIGURE A

Évitez le contact entre la bande de l'orifice et le bout de la clé. Un contact provoquerait la déformation de la bande de l'orifice lors du serrage ou desserrage.

N.B. : La bande de l'orifice peut être positionnée sur n'importe quel côté du raccord hexagonal.



VEILLEUSE VUE D'EN HAUT

∅ TROU DE 1/16"

POSITION GAZ PROPANE (PL) - TROU DE 1/16" ET CODE ROUGE VISIBLE

LP

POSITION GAZ NATUREL – PAS DE TROU DE 1/16" VISIBLE

NAT

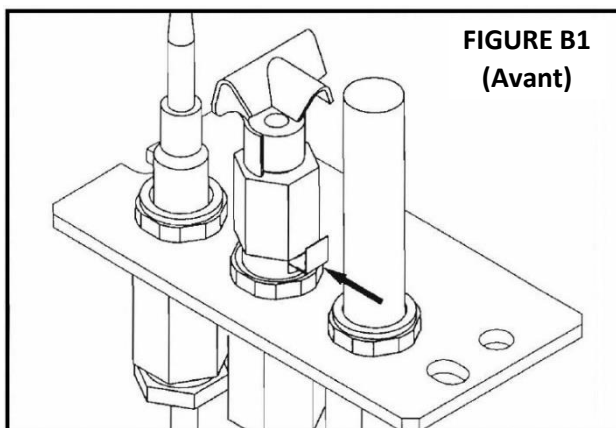


FIGURE B1 (Avant)

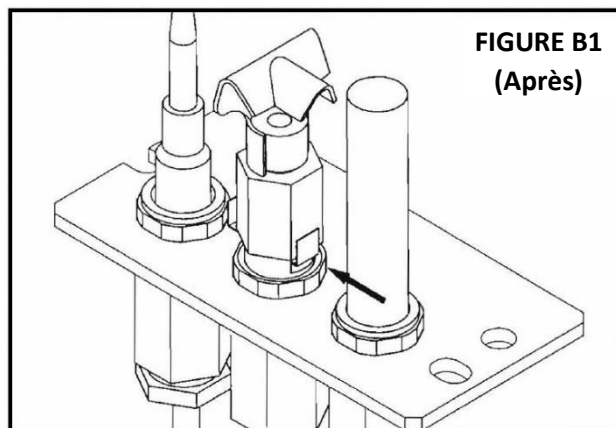


FIGURE B1 (Après)

3) Resserrez le raccord hexagonal de la veilleuse jusqu'à ce qu'il s'aligne avec le thermocouple et la thermopile, tel qu'illustré à la **figure C**. Faites attention de ne pas plier la bande de l'orifice en plaçant la clé de façon inappropriée.

4) L'installation est complétée.

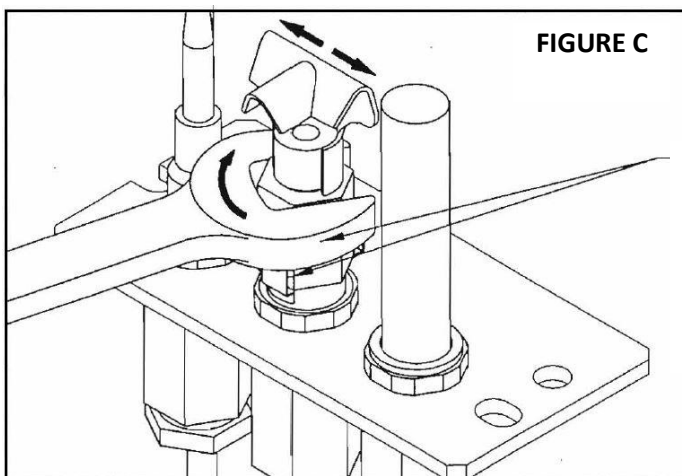


FIGURE C

Évitez le contact entre la bande de l'orifice et le bout de la clé. Un contact provoquerait la déformation de la bande de l'orifice lors du serrage

instructions d'installation

7 252 136

820 NOVA mV

Jeu de conversion

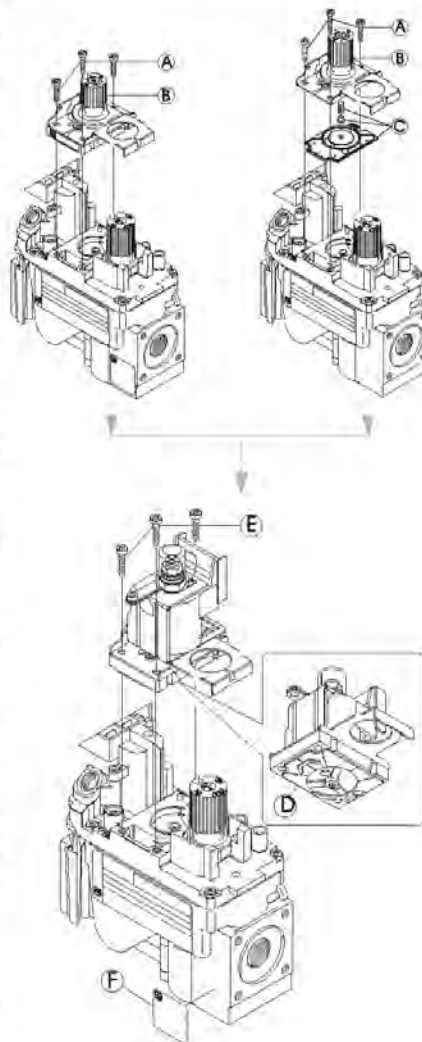


AVERTISSEMENT!

L'installation de ce jeu de conversion doit obligatoirement être confiée à un technicien qualifié et diplômé spécialisé dans les appareils au gaz.

INSTRUCTIONS VISANT L'INSTALLATION OU LE REMPLACEMENT DU JEU DE CONVERSION POUR RÉGULATEUR DE PRESSION

- 1 Placer le bouton de commande à OFF (Arrêt) et couper l'alimentation en gaz du robinet.
- 2 Au moyen d'un tournevis Torx T20 ou pour vis à tête fendue, retirer et jeter les trois vis de montage du régulateur de pression (A), le chapeau du régulateur de pression (B) ainsi que l'ensemble ressort-membrane (C) (le cas échéant).
- 3 S'assurer que la garniture en caoutchouc (D) est bien en place et installer le nouveau jeu de conversion pour régulateur de pression sur le robinet avec les nouvelles vis fournies (E). Bien serrer les vis (selon un couple de référence de 25 lb/ps).
- 4 Fixer l'étiquette d'identification fournie (F) au corps du robinet à un endroit bien visible.
- 5 Rétablir l'alimentation en gaz de l'appareil et rallumer l'appareil selon les instructions du fabricant.
- 6 Le brûleur principal étant allumé (ON), mettre à l'essai le nouveau régulateur de pression avec une solution savonneuse pour s'assurer qu'il n'y a pas de fuite.
- 7 Rallumer le brûleur principal à la position HI et à la position LO et vérifier si le brûleur s'allume et fonctionne de façon adéquate.



AVERTISSEMENT!

Ce jeu de conversion pour régulateur de pression ne peut être installé qu'en tant que partie intégrante d'un jeu de conversion fourni par le fabricant de l'appareil pour l'appareil en cause et qui convient au type de gaz en cause.

AVIS À L'INSTALLATEUR: Laissez ces instructions avec l'appareil.



SIT Group

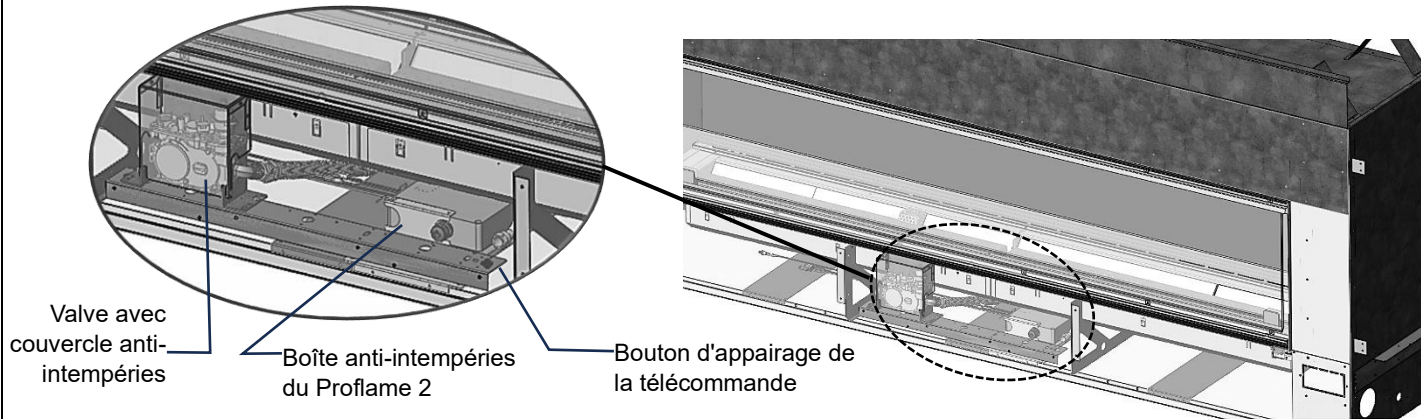
Brûleurs Extérieurs - Dépannage du système de contrôle de gaz

N.B. : Avant de procéder au dépannage du système de contrôle de gaz assurez-vous que l'interrupteur de gaz est en position "ON".

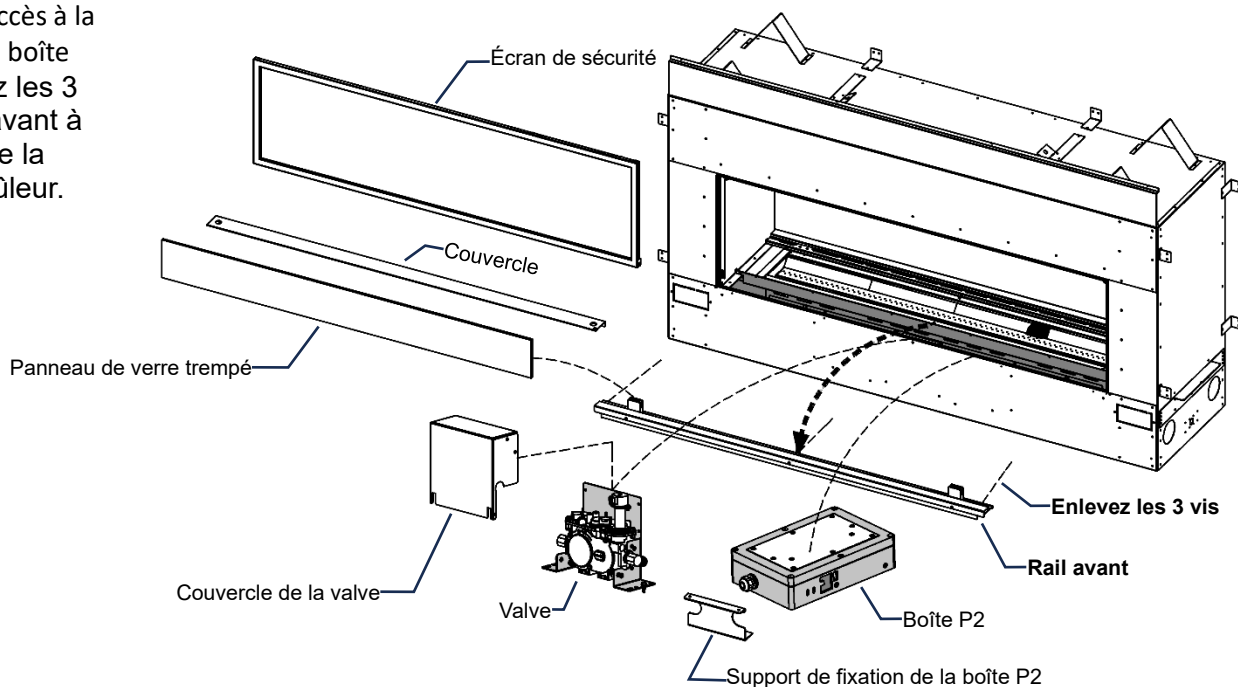
Problème	Cause possible	Solution
L'allumeur ne s'allume pas.	Électrode de la veilleuse défectueuse ou mal alignée.	Regardez s'il y a une étincelle à l'électrode et à la veilleuse : S'il n'y en a pas et que le fil de l'électrode est bien branché, changez l'allumeur.
	Allumeur défectueux (bouton-poussoir).	Allumez la veilleuse avec une allumette. Si la veilleuse s'allume, éteignez-la et pressez le bouton rouge encore une fois. Si la veilleuse ne s'allume pas vérifiez l'espace de l'électrode à la veilleuse, il devrait être de 1/8po à 1/4po pour permettre une bonne étincelle.
La veilleuse ne s'allume pas	L'interrupteur de sécurité est enfoncé.	Dégagez tout blocage et assurez-vous que le levier n'est pas plié ou endommagé.
La veilleuse ne reste pas allumée même si vous avez suivi les instructions à la lettre.	Valve magnétique défectueuse	Mettre la poignée de valve à "ON", et l'interrupteur mural à "ON". Le Millivolt mètre devrait indiquer plus de 100mv. Si la lecture est bonne et le brûleur ne s'allume pas, remplacez la valve à gaz.
Le gaz ne se rend pas au brûleur, la veilleuse est allumée, poignée de la valve à "ON" interrupteur mural à "ON"	Défectuosité de l'interrupteur mural, ou du filage.	Vérifier les connexions de l'interrupteur et du filage. Installez un fil de liaison entre les terminaux à l'interrupteur mural. Si le brûleur s'allume, remplacez l'interrupteur mural. Si non installez un fil de liaison entre les fils de l'interrupteur mural à la valve. Si le brûleur s'allume, les fils sont défectueux ou mal branchés.
	Le générateur ne génère pas un voltage suffisant.	Testez le générateur avec un testeur millivolt. Prenez une mesure aux terminaux de la valve à gaz. Devrait être au moins 325 millivolts lorsque le bouton de la valve est enfoncée en position veilleuse et l'interrupteur mural à "OFF". Remplacez le générateur si la mesure est inférieure.
	Orifice du brûleur obstrué.	Vérifiez et dégagez l'orifice.
	Opérateur automatique de valve défectueux.	Débranchez, de la valve, les fils de l'interrupteur mural. Installez un fil de liaison entre les terminaux TPTH et TH de la valve. Mettre la valve en position "ON". Si le brûleur principal ne s'allume pas, remplacez la valve.
La veilleuse s'éteint souvent.	La flamme de la veilleuse peut être trop faible ou trop haute déclenchant la mise au repos de sécurité de la veilleuse.	Nettoyez la veilleuse et/ou ajustez la flamme de la veilleuse pour un empiètement maximal au générateur et thermocouple. Vérifiez la pression du gaz. Augmentez la pression du gaz ou la taille de la conduite de gaz si nécessaire.
	Conditions venteuses.	-Déplacer l'appareil dans une zone moins venteuse si possible -Utiliser lorsque les conditions sont moins venteux -Installez un pare-vent
Les flammes produites par les brûleurs sont jaunes et vous détectez une odeur de gaz.	Possibilité de toiles d'araignée ou autres débris.	Retirez le brûleur et nettoyez-le complètement.

Système Proflame 2 – OFP4336 / 5548 / 7972 Accès à la valve et à la boîte P2

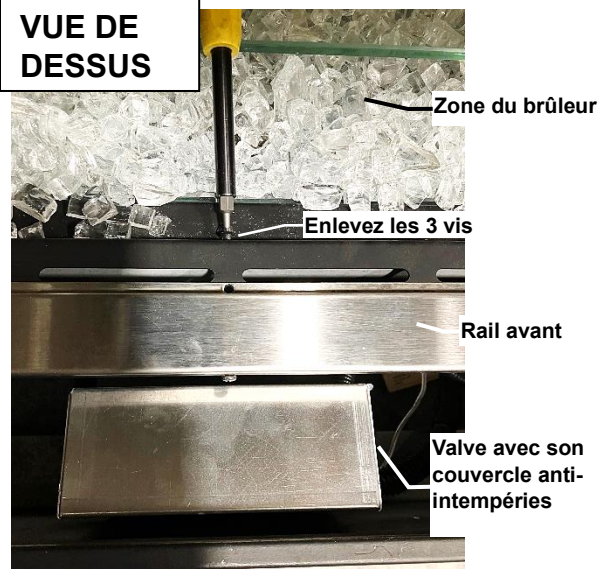
⚠ ATTENTION : Installateur qualifié seulement. Assurez-vous de couper l'alimentation électrique. Identifiez tous les fils avant de les débrancher. Les erreurs de branchement peuvent causer un fonctionnement incorrect et dangereux.



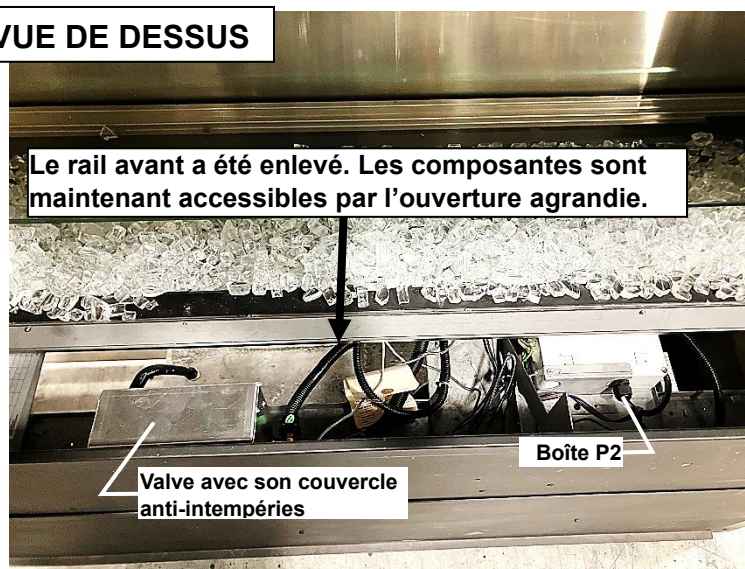
Pour avoir accès à la valve ou à la boîte P2, enlevez les 3 vis du rail avant à l'intérieur de la zone du brûleur.



VUE DE DESSUS



VUE DE DESSUS

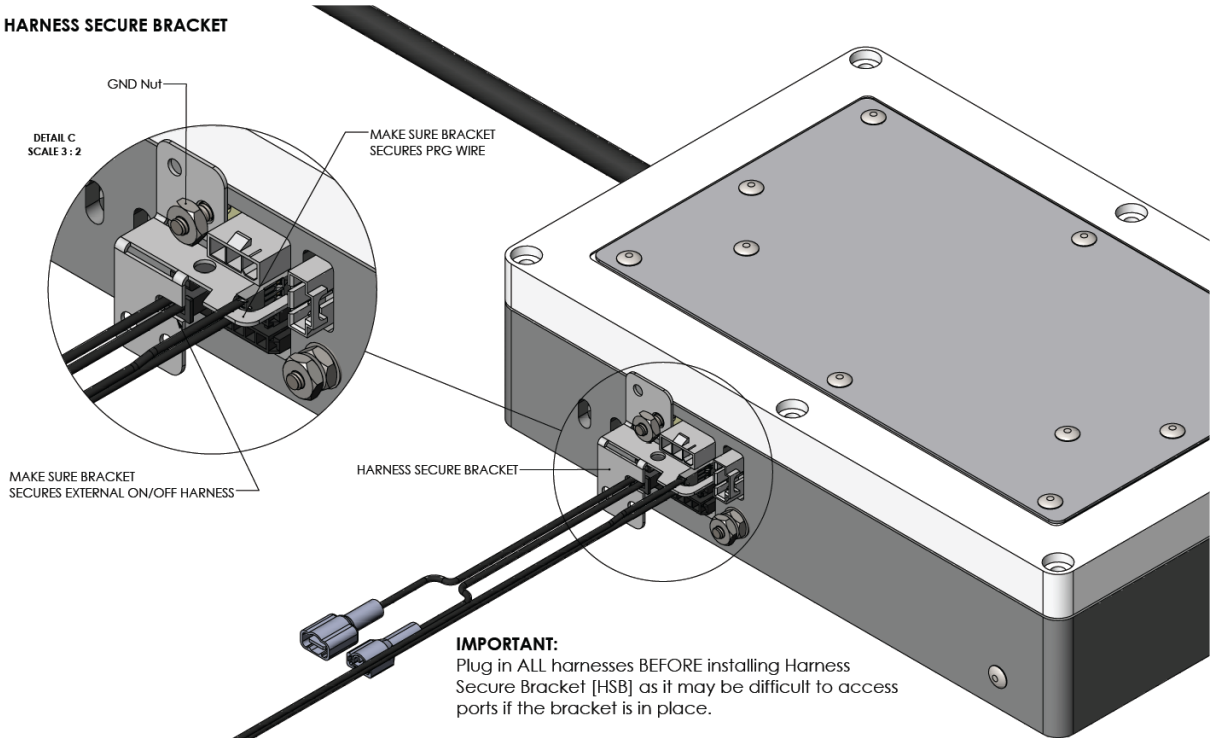


Systeme Proflame 2 – Schéma de câblage du boîtier P2

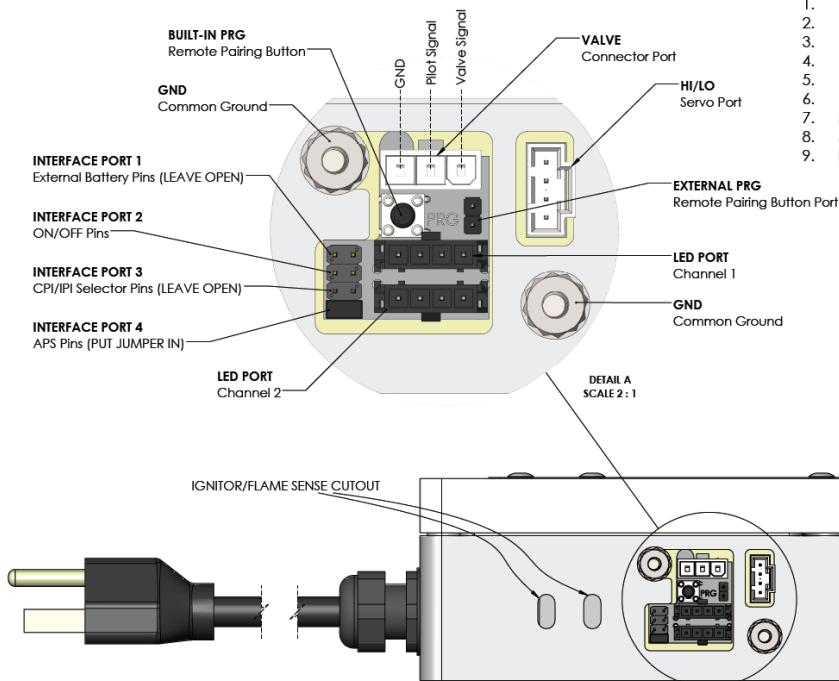


ATTENTION : Installateur qualifié seulement. Assurez-vous de couper l'alimentation électrique. Identifiez tous les fils avant de les débrancher. Les erreurs de branchement peuvent causer un fonctionnement incorrect et dangereux.

HARNES SECURE BRACKET



PORT PINOUT



OFF7972 P2 CONNECTIONS SUMMARY

1. Plug in VALVE harness.
2. Plug in HI/LO Servo harness.
3. Plug in LED 1 into LED PORT (doesn't matter which).
4. Plug in LED 2 into LED PORT (doesn't matter which).
5. Plug in External PRG Pushbutton to EXTERNAL PRG port.
6. Plug in External ON/OFF harness to INTERFACE PORT 2.
7. Make sure Interface Port 1 is open (i.e. NO JUMPER).
8. Make sure Interface Port 3 is open (i.e. NO JUMPER).
9. INTERFACE PORT 4 must have JUMPER.

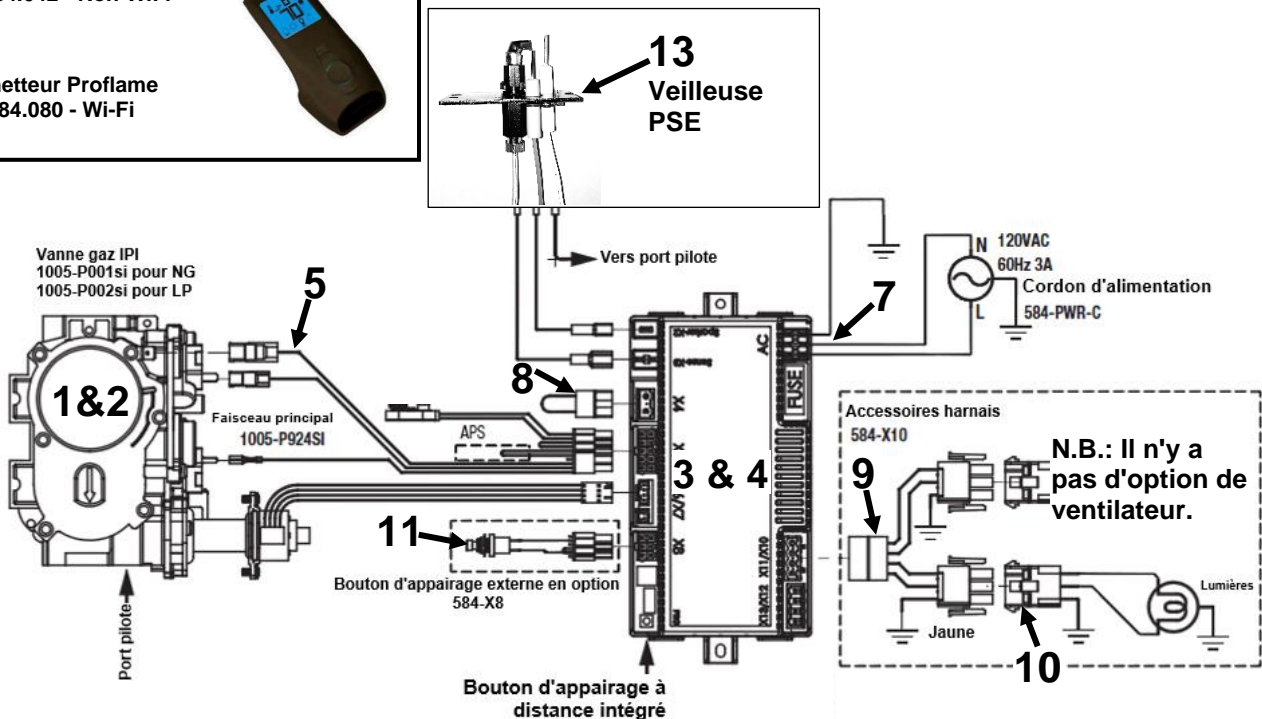
Proflame 2 IPI –NE2 / LPE2 - Liste de pièces -

IPI PROFLAME 2 - Composants

Numéro d'article	DESCRIPTION
1.	1005-P001SI Vanne IPI Proflame PF2 885.001 NG - Pas à pas
2.	1005-P002SI Vanne IPI Proflame PF2 885.002 LP - Pas à pas
3.	1005-P325SI Module IPI - Proflame 2 - 584.325
4.	1005-P627SI Module IPI – Proflame 2 - Basic - 584.627
5.	1005-P924SI Faisceau PF2 - 584.924
6.	GTMFL Émetteur- PF2 - 584.090- Version WiFi
6b.	1005-P042SI Émetteur- PF2 - 584.042- Pas de wifi
6c.	1005-P080SI Émetteur- PF2 - 584.080- Version WiFi
Pour les émetteurs de remplacement, remplacez-les par le même numéro de pièce	
7.	584-PWR-C Faisceau de câbles PF2 – Cordon d'alimentation
8.	584-X4P Bloc de jonction
9.	584-X10 Faisceau de câbles PF2
10.	584-ACC01-C Faisceau de câbles PF2 - Ventilateur/Lumière
11.	584-X8-B Faisceau de câbles PF2 - Faisceau de réinitialisation en option



IPI - PF1 / PF2 Parties communes		
Numéro d'article	DESCRIPTION	
12.	584-X12 Faisceau de câblage d'évent motorisé en option	
13.	1002-P0345PSE Veilleuse Convertible GN – 24"	
14.	1001-P280SI TC - Tubes avec raccords 1/8 2.182.280	
15.	1002-P012SI Kit pas à pas IPI - LP 907.012 - P2	P2
16.	1002-P013SI Kit pas à pas IPI - NG 907.013 - P2	CONVERSION
17.	1002-P014SI Kit de réglage IPI - LP Hi-Lo 907.014 - P1	P1
18.	1002-P016SI Kit de réglage IPI - NG Hi-Lo 907.016 - P1	CONVERSION
19.	1002-P017SI TC - Câble d'électrode et Sparker IPI 915.017 24"	
20.	1002-P119SI TC - Câble d'électrode et Sparker IPI 35" (Infinite, ZCVRB47, VRB46)	
21.	1002-P12BH Boîtier de batterie IPI - Pas disponible	
22.	1002-P903SI TC - Électrode Flame Sense IPI 007.253/915.903 24"	
23.	1002-P910SI TC - Électrode Flame Sense 35" (Infinite, ZCVRB47, VRB46)	



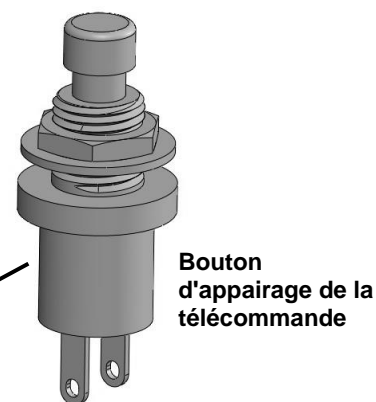
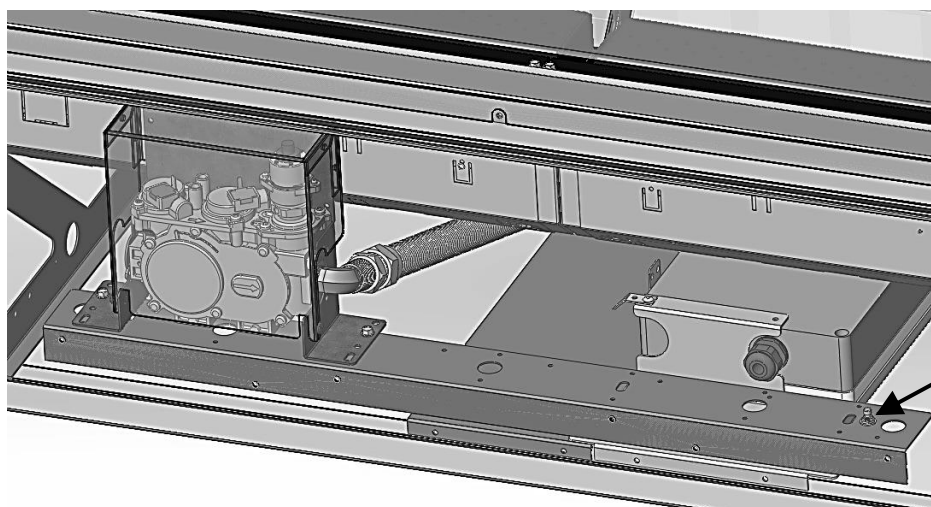
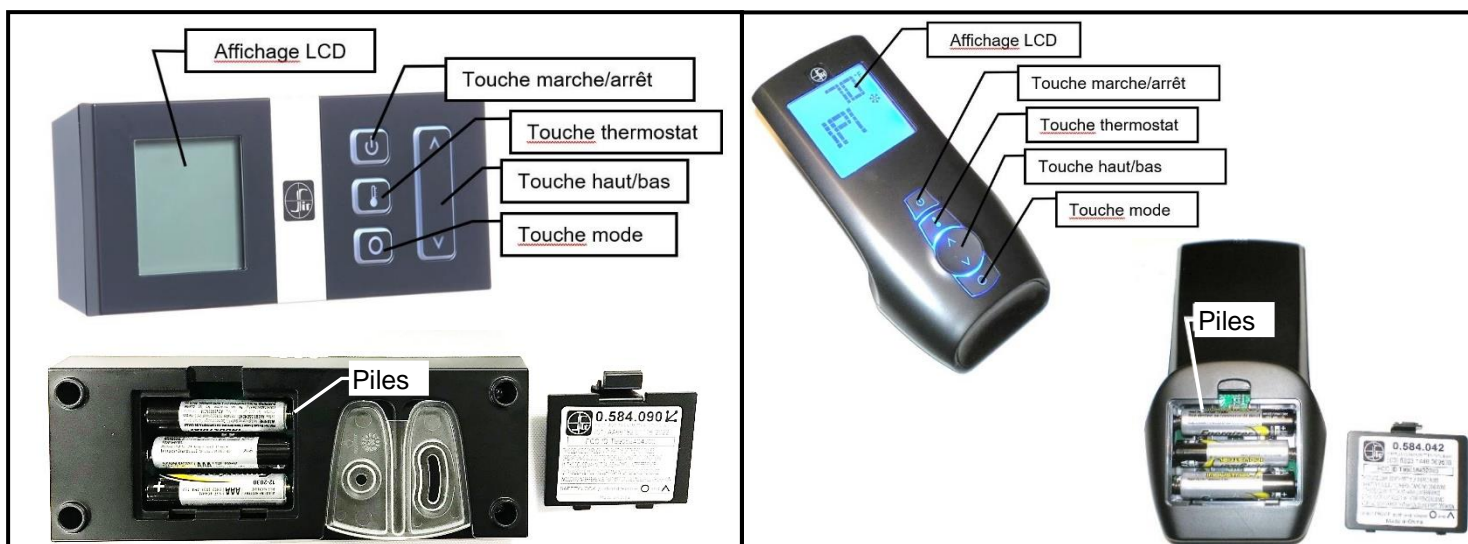
⚠ AVERTISSEMENT :

Instructions de mise à la terre : Cet appareil est équipé d'une fiche à trois broches (mise à la terre) pour vous protéger des chocs électriques et doit être branchée directement à une prise à trois trous correctement relié à la terre. Ne pas couper ou enlever la broche de mise à la terre. **La prise électrique du foyer doit être branchée à une prise de courant extérieure à DDFT installée près du foyer.**

Avant de faire l'entretien ou des réparations

1. Assurez-vous que l'alimentation électrique est coupée.
2. Étiquetez tous les fils avant de les débrancher pour faire l'entretien du contrôle. Les erreurs de branchement peuvent causer un fonctionnement inapproprié et dangereux.

Proflame 2 IPI - Module IFC et Télécommande



Bouton d'appairage de la télécommande

Associer la télécommande :

- Installez les 3 piles AAA dans le compartiment à piles, situé à la base de la télécommande. Insérez les piles selon le sens de polarité indiqué.
- Branchez le bloc d'alimentation AC au module IFC.
- Appuyez sur la touche SW1 du module IFC, le IFC fera alors entendre "bip" et la DEL rouge s'allumera pour indiquer que le module IFC est prêt à se synchroniser avec la télécommande dans les 10 secondes. Appuyez sur la touche "ON" de la télécommande, celle-ci doit déjà avoir ses piles à l'intérieur. Le récepteur fera entendre 4 "bips" pour indiquer que la télécommande a été acceptée.

Le système est maintenant prêt.

Remettre le module Proflame 2 module IFC en utilisation manuelle

Si la télécommande est perdue, brisée ou vous ne voulez plus l'utiliser, le module PF2 peut être remis en mode manuel. Un interrupteur manuel ou un thermostat peut être branché à la borne X4 (cette connexion est faite en usine) aucune alimentation requise.

N.B. : les accessoires du foyer (ventilateur, lumières) conserveront les derniers réglages qu'ils avaient avant d'être réinitialisés en mode manuel.

Suivre les étapes ci-dessous pour remettre le module PF2 en mode manuel :

- Appuyez sur le bouton rouge **SW1** jusqu'à ce qu'il émette trois "bips".
- À l'intérieur de 10 secondes appuyez encore sur le bouton **SW1** jusqu'à ce qu'il fasse "bip".
- Le module PF2 peut maintenant être contrôlé manuellement "on/off" (connecteur x4) par un interrupteur (non fourni) la veilleuse restera en mode CPI (veilleuse continue). Toutes les autres fonctions du brûleur principal, ventilateur et éclairage seront au réglage le plus haut.

Détection de piles faibles

Lorsque les piles de la télécommande sont faibles, une icône de pile apparaît sur l'écran LCD avant la perte d'alimentation. Lorsque les piles sont remplacées, l'icône disparaît.

Éclairage extérieur à DEL - Foyers extérieurs

Svp conformez-vous au code national électrique ANSI/NFPA 70 aux États-Unis et au code canadien de l'électricité CAN/CSA C22.1 au Canada.

N.B. : Si l'appareil est directement branché à l'alimentation électrique, il doit être ancré par les points d'ancrage présents au bas de l'appareil. Utilisez aussi les dispositifs de maintien de câble fournis.

⚠ AVERTISSEMENT

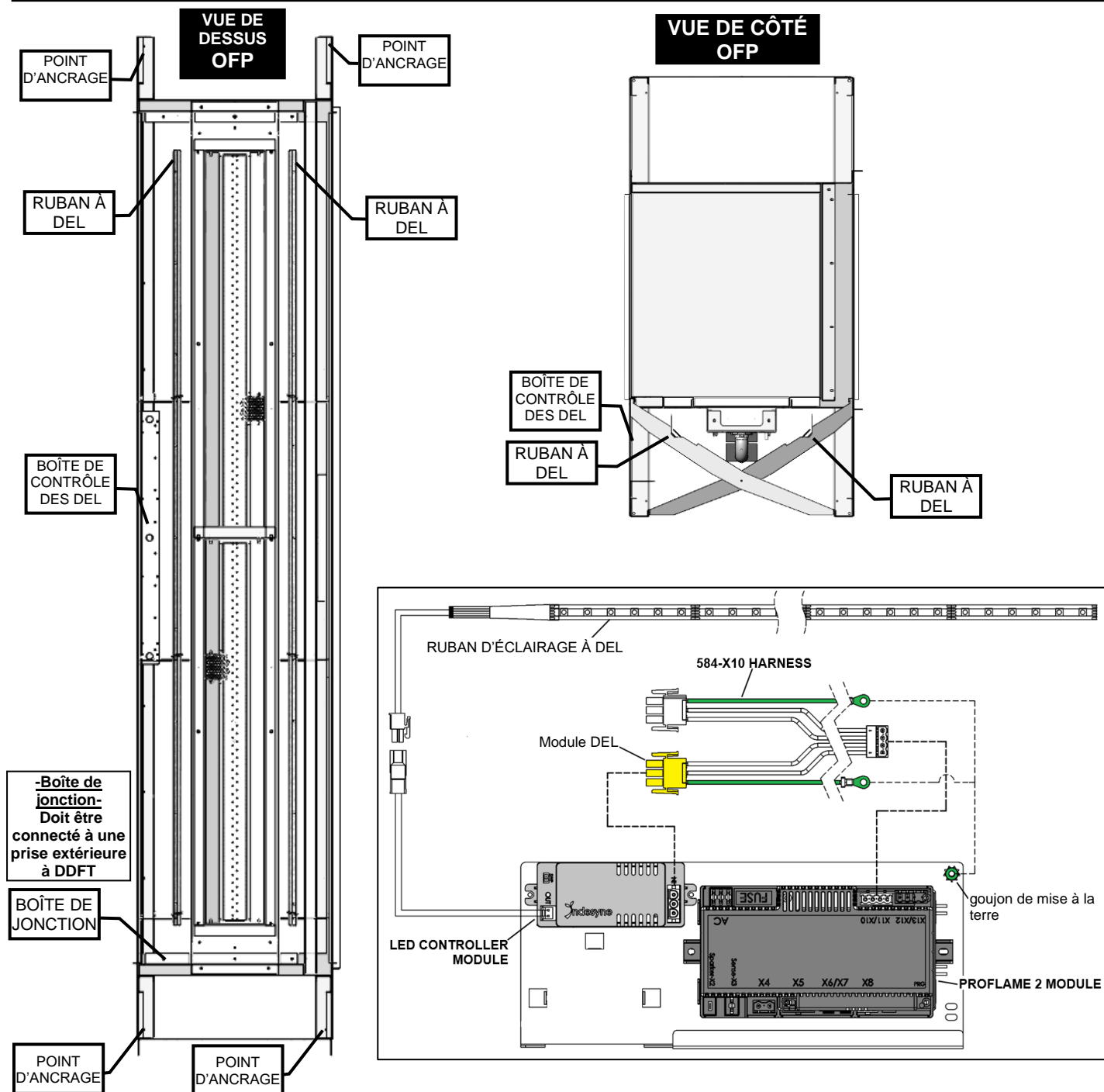
Instructions de mise à la terre

Cet appareil est équipé d'une fiche à trois broches (mise à la terre) pour vous protéger des chocs électriques et doit être branchée directement à une prise à trois trous correctement reliée à la terre. Ne pas couper ou enlever la broche de mise à la terre

La prise électrique du foyer doit être branchée à une prise de courant extérieure à DDFT installée près du foyer.

Avant de faire l'entretien ou des réparations

1. Assurez-vous que l'alimentation électrique est coupée.
2. Étiquetez tous les fils avant de les débrancher pour faire l'entretien du contrôle. Les erreurs de branchement peuvent causer un fonctionnement inapproprié et dangereux.



Pour les modèles équipés du système de contrôle Proflame 2 et de l'ensemble de DEL multicolore seulement.

RÉSUMÉ

1. Sur la télécommande, vérifiez que l'appareil soit à "ON" et le niveau d'éclairage à "HI".
2. Dans la fonction contrôle AUX de la télécommande Proflame 2, basculez entre "ON" et "OFF" pour faire défiler les différentes options de couleurs.
3. Pour éteindre les DEL, passez au mode COULEUR 0.



1. Sur la télécommande Proflame 2, utilisez le bouton OPTION [O] pour sélectionner le contrôle de LUMIÈRES. Dans le contrôle de LUMIÈRES, réglez le niveau à "HI".

2. Sur la télécommande Proflame 2, utilisez le bouton OPTION [O] pour sélectionner le contrôle AUX.

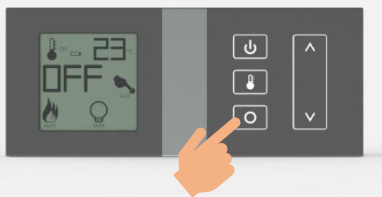
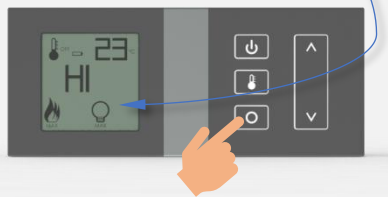
IMPORTANT : Pour naviguer entre les modes de couleurs, la télécommande Proflame 2 doit être sur le contrôle AUX.

3. Une fois dans le contrôle AUX, utilisez les flèches [^] et [v] pour naviguer entre les différents modes de couleurs.

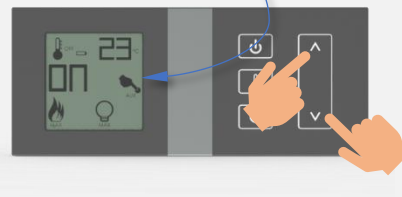
Par exemple : Appuyez sur la flèche [^] pour passer au mode de couleur 1. Ensuite, appuyez sur [v] pour passer au mode de couleur 2. Appuyez de nouveau sur la touche [^] vous fera passer au mode de couleur 3. Répétez le processus de bascule entre [^] et [v] jusqu'à la couleur désirée.

Une fois le mode de couleur 22 atteint, le système recommencera au mode 0 si vous appuyez sur la touche suivante.

Indicateur de contrôle de LUMIÈRES



Indicateur de contrôle AUX



MODES DE COULEURS DEL

Mode 0	OFF	Mode 6	Vert tamisé	Mode 12	Jaune tamisé	Mode 18	Violet tamisé
Mode 1	Mix animé	Mode 7*	Vert dégradé	Mode 13*	Jaune dégradé	Mode 19*	Violet dégradé
Mode 2	Rouge	Mode 8	Bleu	Mode 14	Cyan	Mode 20	Blanc
Mode 3	Rouge tamisé	Mode 9	Bleu tamisé	Mode 15	Cyan tamisé	Mode 21	Blanc tamisé
Mode 4*	Rouge dégradé	Mode 10*	Bleu dégradé	Mode 16*	Cyan dégradé	Mode 22*	Blanc dégradé
Mode 5	Vert	Mode 11	Jaune	Mode 17	Violet		

* Disponible seulement avec le système RGB 2.

TRUCS



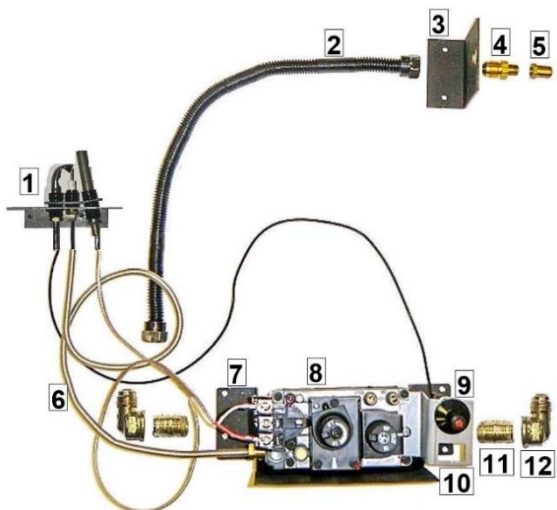
Les lumières de l'appareil peuvent fonctionner sans que les flammes soient activées. Pour cela, utilisez simplement le bouton [O] pour sélectionner le contrôle de flammes, et ensuite, appuyez plusieurs fois sur [v] pour mettre les flammes à "OFF".

Indicateur de contrôle de FLAMMES



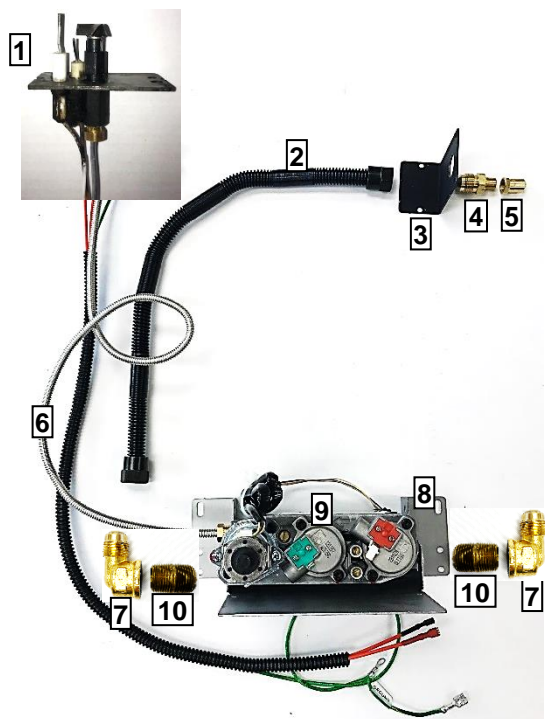
Foyers extérieurs – Pièces de raccordement- OB36 / 48

OB36MVN / OB48MVN



Pièce	Description
1. 24OB-P503A	Veilleuse (Avec plaque de montage) (1001-P714SI – Veilleuse SIT- plus utilisé)
2. 42MCV-P16FF	Connecteur flex en inox 3/8" -16" de long
3. 24OB-102	Support d'orifice
4. 27FP-P904FF	3/8" Tube OD x 1/8"MPT
5. 1000-255	Orifice en laiton, GN ou PL (spécifier la grandeur)
6. 26IDV-P324A	Tube de veilleuse avec raccords
7. 24OB-109	Support de valve
8. 1001-P640SI	Millivolt Valve NG –Hi/Lo
9. 1000-214	Allumeur piézo
10. 36HB-115	Support du piézo
11. 1001-P112C	Mamelon fermé 3/8 po - Laiton (2 requis)
12. 1001-P506C	Coude 90 ° - Tube de 3/8 "D.E. x tuyau femelle 3/8 po (2 requis)

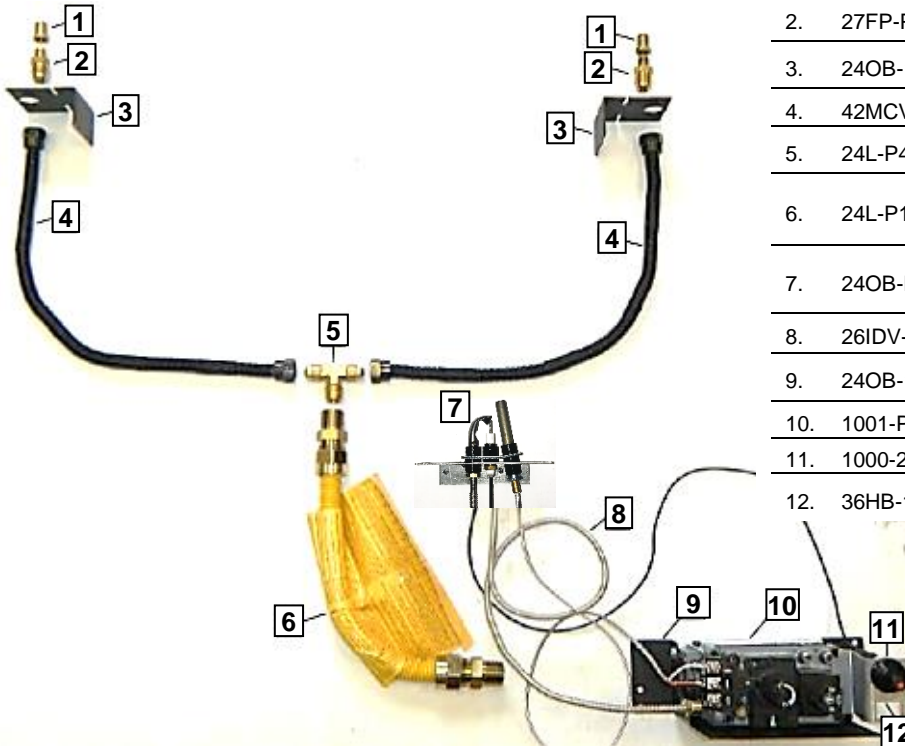
OB36IPN / OB48IPN



Pièce	Description
1. 1002-P0345PSE	Veilleuse (Avec plaque de montage) (1000-P166SI – Veilleuse SIT- plus utilisé)
2. 42MCV-P16FF	Connecteur flex en inox 3/8" -16" de long
3. 24OB-102	Support d'orifice
4. 27FP-P904FF	3/8" Tube OD x 1/8"MPT
5. 1000-255	Orifice en laiton, GN ou PL (spécifier la grandeur)
6. 26IDV-P324A	Tube de veilleuse avec raccords
7. 1001-P506C	Coude 90 ° - Tube de 3/8 "D.E. x tuyau femelle 3/8 po
8. 24OB-109	Support de valve
9. 1005-P001SI	Valve IPI NG
10. 1001-P112C	Mamelon fermé 3/8 po - Laiton

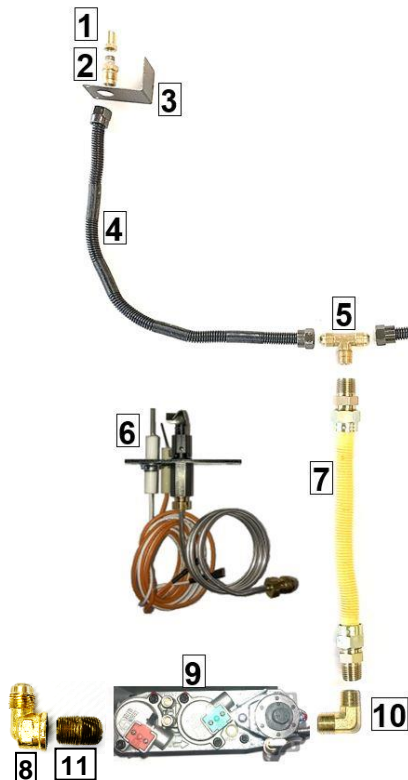
Foyers extérieurs – Pièces de raccordement - OB72

OB72MVN



Pièce	Description
1. 1000-255	Orifice en laiton, GN ou PL (spécifier la grandeur)
2. 27FP-P904FF	3/8" Tube OD x 1/8"MPT
3. 24OB-102	Support d'orifice
4. 42MCV-P16FF	Connecteur flex en inox 3/8" -16" de long
5. 24L-P456C	Té en laiton, 3/8" Tube OD x 3/8" MPT
6. 24L-P1212	Boyau jaune 1/2" (avec connecteurs) – 12" de long
7. 24OB-P503A	Veilleuse (Avec plaque de montage) (1001-P714SI – Veilleuse SIT - plus utilisé)
8. 26IDV-P324	Tube de veilleuse avec raccords
9. 24OB-109	Support de valve
10. 1001-P658SI	Valve millivolt, NG, 1/2" haut rendement
11. 1000-214	Allumeur piézo
12. 36HB-115	Support du piézo

OB72IPN



Pièce	Description
1. 1000-255	Orifice en laiton, GN ou PL (spécifier la grandeur)
2. 27FP-P904FF	3/8" Tube OD x 1/8"MPT
3. 24OB-102	Support d'orifice
4. 42MCV-P16FF	Connecteur flex en inox 3/8" -16" de long
5. 24L-P456C	Té en laiton, 3/8" Tube OD x 3/8" MPT
6. 1002-P0345PSE	Veilleuse (Avec plaque de montage) (1000-P166SI – Veilleuse SIT- plus utilisé)
7. 24L-P1212	Boyau jaune 1/2" (avec connecteurs) – 12" de long
8. 1001-P506C	Coude 90 ° - Tube de 3/8 "D.E. x tuyau femelle 3/8 po
9. 1005-P001SI	Valve IPI NG
10. 24OB-P99C	Coude 3/8 "NPT 90 °
11. 1001-P112C	Mamelon fermé 3/8 po - Laiton

Série Barbara Jean - Liste des pièces

Inscrites pour le Canada et les USA

Numéro	Description
Foyers Extérieurs	
OFP4336S1	Foyers extérieur (Une face) - 36" Brûleur- système millivolt- gaz naturel
OFP4336S2	Foyers extérieur (Deux face) - 36" Brûleur- système millivolt- gaz naturel
OFP4336S1P2	Foyers extérieur (Une face) - 36" Brûleur- système IPI - gaz naturel - lumières LED - télécommande
OFP4336S2P2	Foyers extérieur (Deux face) - 36" Brûleur- système IPI- gaz naturel - lumières LED - télécommande
OFP5548S1	Foyers extérieur (Une face) - 48" Brûleur- système millivolt- gaz naturel
OFP5548S2	Foyers extérieur (Deux face) - 48" Brûleur- système millivolt- gaz naturel
OFP5548S1P2	Foyers extérieur (Une face) - 48" Brûleur- système IPI - gaz naturel - lumières LED - télécommande
OFP5548S2P2	Foyers extérieur (Deux face) - 48" Brûleur- système IPI- gaz naturel - lumières LED - télécommande
OFP7972S1	Foyers extérieur (Une face) - 72" Brûleur- système millivolt- gaz naturel
OFP7972S2	Foyers extérieur (Deux face) - 72" Brûleur- système millivolt- gaz naturel
OFP7972S1P2	Foyers extérieur (Une face) - 72" Brûleur- système IPI - gaz naturel - lumières LED - télécommande
OFP7972S2P2	Foyers extérieur (Deux face) - 72" Brûleur- système IPI- gaz naturel - lumières LED – télécommande
Brûleurs	
OB36MVN**	Brûleur linéaire 36" -système millivolt- gaz naturel, 60 000 BTU
OB36IPN**	Brûleur linéaire 36", - système IPI- gaz naturel, lumières LED, télécommande, 60 000 BTU
OB48MVN**	Brûleur linéaire 48" -système millivolt- gaz naturel, 80 000 BTU
OB48IPN**	Brûleur linéaire 48", - système IPI- gaz naturel, lumières LED, télécommande, 80 000 BTU
OB72MVN**	Brûleur linéaire 72" -système millivolt- gaz naturel120 000 BTU
OB72IPN**	Brûleur linéaire 72", - système IPI- gaz naturel, lumières LED, télécommande, 120 000 BTU

** Tous les systèmes à millivolt et IPI sont fabriqués pour le gaz naturel (MVN et IPN) et peuvent être convertis pour le propane avec un ensemble de conversion.

Ensembles De Conversion	
36OB-CKLP	Ensemble de conversion GPL pour OB36-MVN
36OB-CKLP2	Ensemble de conversion GPL pour OB36-IPN
48OB-CKLP	Ensemble de conversion GPL pour OB48-MVN
48OB-CKLP2	Ensemble de conversion GPL pour OB48-IPN
72OB-CKLP	Ensemble de conversion GPL pour OB72-MVN
72OB-CKLP2	Ensemble de conversion GPL pour OB72-IPN
Verre Décortif	
5 lbs. Par pied de brûleur (i.e.; 24 pouces = 10 lbs)	
MQG5ZG	Verre décortif - ZIRCON Glacier Glace- 5 lbs.
MQG5A	Verre décortif - 1/2" Bleu Azuria - 5 lbs.
MQG5B	Verre décortif - 1/2" Noir - 5 lbs.
MQG5C	Verre décortif - 1/2" Bronze - 5 lbs.
MQG5W	Verre décortif - 1/2" Blanc - 5lbs.
Roches Et Bûches	
MQRBD3	Ensemble flotté – 5 ch.
MQRBD4	Ensemble flotté – 3 ch.
MQROCK2	ens. de roches naturel
MQROCK3	ens. de roches multicolore
MQSTONE	Roches décoratives – 80 Pc
MQSTONE10	Roches décoratives – 10 Pc
RBCB1	Roches décoratives – 10 Pc
Accessoires Optionnels	
OFP42SA	Assistant électronique d'allumage – pour systèmes Millivolt
OBUVM2	Support universel de support de soupape (pour applications personnalisées)
Pièces De Remplacement Du Brûleur	
36OB-100A	Brûleur de rechange - système non incluse
48OB-100A	Brûleur de rechange - système non incluse
36OB-FSK	Bandes de remplissage ensemble (3 pièces)
48OB-FSK	Bandes de remplissage ensemble (3 pièces)
72OB-FSK	Bandes de remplissage ensemble (3 pièces)
24OB-258	Écran de veilleuse

Verre De Rechange Et Supports

36G-101 Panneau de verre - 5-1/2"H x 40-3/16"W

48G-101 Panneau de verre - 5-1/2"H x 52-3/16"W

72G-101 Panneau de verre - 5-1/2"H x 76-3/16"W

72G-P202 Support de montage avec vis à néoprène en verre. Pour série OFF

Encadrement En Option

OFF43SS Encadrement en acier inoxydable pour OFF4336S1 (1 requis) ou OFF4336S2 (2 requis)

OFF55SS Encadrement en acier inoxydable pour OFF5548S1 (1 requis) ou OFF5548S2 (2 requis)

OFF79SS Encadrement en acier inoxydable pour OFF7972S1 (1 requis) ou OFF7972S2 (2 requis)

Écran de sécurité

OFF43SC Écran de sécurité – OFF4336

OFF55SC Écran de sécurité – OFF5548

OFF79SC Écran de sécurité – OFF7972

Couvercle Anti-Intempéries En Option

OFF43WC Acier inoxydable couvercle pour OFF4336S1 (1 requis) ou OFF4336S2 (2 requis)

OFF55WC Acier inoxydable couvercle pour OFF5548S1 (1 requis) ou OFF5548S2 (2 requis)

OFF79WC Acier inoxydable couvercle pour OFF7972S1 (1 requis) ou OFF7972S2 (2 requis)

Divers

27FP-900FF Régulateur & boyau de 5 pi

24OFS-P120 Régulateur & boyau de 10 pi

GARANTIE LIMITÉE



Conservez ce certificat. Il indique vos droits légaux. Vous pourriez aussi avoir d'autres droits selon votre province ou votre état.

Si votre appareil a besoin de réparations ou d'entretien contactez votre distributeur ou l'entrepreneur qui en a fait l'installation. Pour toute demande, ayez à portée de main les numéros de modèle et de série de chaque appareil. Si votre détaillant a besoin d'aide, il peut compter sur son distributeur et en retour le distributeur peut compter sur nous. Remplissez les espaces ci-dessous : no de série, no de modèle et date d'installation, et gardez cette garantie dans vos dossiers.

CONDITIONS GÉNÉRALES

Cette garantie limitée s'applique seulement lorsque l'appareil reste à l'endroit où il a été initialement installé et seulement si il a été installé aux États-Unis ou au Canada. Cette garantie est applicable uniquement si l'appareil est installé et utilisé selon les instructions d'installation écrites et conformément aux codes d'installation et du bâtiment et selon les bonnes pratiques du métier.

Pendant la première année suivant l'installation, nous remplacerons toute composante de votre appareil dont les matériaux ou l'assemblage seraient défectueux. La pièce devant être remplacée devra être retournée à notre distributeur en échange de la pièce de remplacement.

Le brûleur est garanti contre les défauts pendant cinq ans. Toutes les autres pièces tel les valves à gaz, thermocouples, allumeurs, lampes et médias sont garantis contre les défauts pendant un an.

Cette garantie limitée ne couvre pas les égratignures, les bosses ou traces de choc, le fini ou peinture, la corrosion, la décoloration due à la chaleur, l'abrasion ou les nettoyants chimiques, ni l'écaillage des pièces recouvertes d'un fini porcelaine termolaqué.

Au lieu de fournir une pièce de remplacement, nous pourrions, à notre convenance, accorder au distributeur notre prix de la pièce de rechange ou un crédit, équivalent au prix d'achat de la pièce par le distributeur, applicable sur ses prochains achats d'appareils neufs que nous distribuons. Si un crédit est émis à la place de la pièce de remplacement, la plaque signalétique de l'appareil remplacé doit être remise lors de la réclamation. Et l'appareil remplacé doit être mis à la disposition du distributeur.

Dans le but d'établir la date d'installation, pour déterminer le début de cette garantie, ou pour tout autre raison, une preuve raisonnable de la date d'installation d'origine doit être présentée,* sinon la date d'entrée en vigueur sera basée sur la date de fabrication plus trente (30) jours.

Tout coût de main-d'oeuvre, de matériaux, de transport ou de manutention associés à toute réparation relative à cette garantie limitée sera votre responsabilité. Dans cette garantie, le mot «installation» signifie installation d'origine.

Nous ne serons pas responsable et vous, l'utilisateur, devrez payer pour les dommages causés par : (a) un accident, une mauvaise utilisation, la négligence, un abus, une émeute, un incendie, une inondation ou un cas fortuit (b) l'utilisation de l'appareil dans une atmosphère corrosive contenant du chlore, du fluor ou autres produits chimiques dommageables (autrement que dans un environnement résidentiel normal) (c) toute modification ou réparation non autorisée de l'appareil affectant sa stabilité ou sa performance (d) une adaptation ou utilisation inappropriée de l'appareil ou de ses composantes (e) un manque d'entretien ou un entretien incorrect de l'appareil. Nous ne sommes pas responsables des dépenses encourues pour (f) l'érection, le débranchement ou le démantèlement de l'appareil (g) les pièces et fournitures utilisées pour la réparation ou l'entretien (h) les réparations des dommages, non fonctionnement ou inefficacité dus à une mauvaise installation ou application (i) les coûts d'électricité ou de combustibles ainsi que l'augmentation des frais d'électricité et de combustibles quels qu'ils soient incluant l'utilisation supplémentaire ou inhabituelle d'un chauffage électrique.

Nous ne serons pas responsable des dommages et dépenses, spéciaux, indirects ou consécutifs dus à l'utilisation ou à la défaillance ou aux pannes de cet appareil. Nous n'avons pas et ne faisons aucune couverture de garantie pour l'adaptation pour des besoins spécifiques et il n'y a aucune condition implicite de garantie pour de telles adaptations. Nous ne faisons pas de garantie formelle sauf si mentionné dans cette garantie limitée. Personne n'est autorisé à apporter des changements à cette garantie limitée ou à créer toute obligation ou responsabilité de notre part en relation avec cet appareil. Toute garantie implicite est valide pour une période d'un an à partir de la date d'installation originale. Certains états ou provinces ne permettent pas l'exclusion ou la limitation des dommages indirects ou consécutifs ou ne permettent la limitation de la durée d'une garantie implicite donc il se pourrait que ces conditions ne s'appliquent pas à vous. Les dispositions de cette garantie limitée sont une addition et non une modification ou soustraction de garanties statutaires et autres droits et recours fournis par la loi.

No de modèle _____ No de série _____ date d'installation _____

Nom du détaillant ou de l'entrepreneur : _____

*Pour profiter des avantages de cette garantie vous devez garder les originaux des preuves de la date de l'installation de l'appareil.