

# MANUEL POUR FOYER EXTÉRIEUR

Modèles : OFP42N, OFP42NE, OFP42LP, OFP42LPE,  
OFP42NS, OFP42NSE, OFP42LPS, OFP42LPSE

CERTIFIÉS AUX ÉTATS-UNIS ET AU CANADA- ANSI Z21.97-2017 • CSA 2.41-2017 APPAREILS AU GAZ EXTÉRIEURS



marquis  
COLLECTION | by Kingsman

Barbara Jean  
COLLECTION



OFP42  
FOYER EXTÉRIEUR

**INSTALLATEUR** : Laissez ce manuel avec l'appareil

**CONSOMMATEUR** : Gardez ce manuel pour références futures.

## ⚠ DANGER



### DANGER DE MONOXYDE DE CARBONE

Cet appareil peut produire du monoxyde de carbone, un gaz inodore.

L'utilisation de cet appareil dans un espace clos vous tuera.

Ne jamais utiliser cet appareil dans un espace fermé comme une roulotte, une tente, un véhicule ou une maison.

Cet appareil est conçu pour être un "appareil surveillé". La présence d'un adulte est obligatoire lorsque l'appareil est en fonction. **NE PAS** laisser cet appareil sans surveillance quand il est allumé. Laisser cet appareil sans surveillance lorsqu'il est allumé peut causer des dommages ou des blessures sérieuses.

Cet appareil n'est pas destiné à être utilisé à des températures inférieures au point de congélation.

## ⚠ DANGER

S'il y a odeur de gaz :

- Fermer l'alimentation en gaz de l'appareil.
- Éteindre toute flamme nue.
- Si l'odeur persiste, éloignez-vous de l'appareil et appelez immédiatement le fournisseur de gaz ou le service d'incendie.

Le non-respect de ces instructions peut entraîner un incendie ou une explosion, pouvant entraîner des dommages matériels, des blessures corporelles ou la mort.

## ⚠ AVERTISSEMENT

Ne pas entreposer ou utiliser de gazoline ou tout autre vapeur ou liquide inflammable à proximité de cet appareil ou de tout autre appareil.

Aucune bonbonne de propane, non branchée pour utilisation, ne doit être laissée à proximité de cet appareil, ou de tout autre appareil.

## ⚠ AVERTISSEMENT

Pour utilisation extérieure seulement.

L'installation et l'entretien doivent être effectués par un installateur qualifié, une agence de service ou le fournisseur de gaz.

## ⚠ AVERTISSEMENT

Si les informations contenues dans ce manuel ne sont pas suivies à la lettre, un incendie ou une explosion peut en résulter, causant des dommages matériels, des blessures corporelles ou la mort.

### **Avertissement**

#### **POUR UNE INSTALLATION ET UN FONCTIONNEMENT SÉCURITAIRE DE VOTRE FOYER VOIR CE QUI SUIT :**

1. S'il est prévu de brancher un appareil à un système fixe de tuyauterie, l'installation doit être conforme aux codes locaux, ou en l'absence de code local, elle doit être conforme au code national des appareils au gaz, « National Fuel Gas Code, ANSI Z223.1/NFPA 54 », National Fuel Gas Code; Natural Gas et Propane Installation Code, CSA B149.1; ou Propane Storage and Handling Code, CSA B149.2, selon le cas.
2. Cet appareil, lorsque installé, doit être branché et relié à la terre, conformément au code électrique local ou en l'absence de code local, conformément au code électrique canadien CSA C22.1 ou au «National Electrical Code : ANSI/NFPA 70, ou the Canadian Electrical Code, CSA C22.1, selon le cas.
3. **CET APPAREIL NE DOIT PAS ÊTRE UTILISÉ AVEC DES COMSUSTIBLES SOLIDES.**
4. Toujours garder cet appareil loin des matières combustibles, gazoline, et autre liquide ou vapeur inflammables.
5. Inspectez la connexion de l'alimentation en gaz (incluant le boyau des modèles au propane) avant chaque utilisation du foyer. Voir Instructions d'allumage pour savoir comment enlever le panneau d'accès.
6. Si le boyau est endommagé, ou qu'il y montre des signes d'usure ou d'abrasion excessive, celui-ci doit être remplacé avant de faire fonctionner l'appareil.
7. Placez le boyau en dehors des zones passantes où les gens pourraient s'y enfermer et des zones où le boyau pourrait être sujet à des dommages accidentels.
8. Les adultes comme les enfants devraient être avisés des dangers des surfaces à températures élevées, et devraient se tenir à distance pour éviter les brûlures et les risques d'inflammation des vêtements.
9. Les enfants doivent être sous bonne surveillance quand ils sont près du foyer.
10. Ne pas placer de vêtements ou autre matériel inflammable sur ou près de l'appareil. Cet appareil ne doit pas être utilisé pour suspendre des vêtements à sécher.
11. Tout écran ou protecteur retiré pour permettre l'entretien de l'appareil doit être remis en place avant de mettre l'appareil en marche.
12. L'installation et les réparations devraient être faites par un technicien qualifié. L'appareil devrait être inspecté avant la mise en service et au moins une fois par année par un professionnel qualifié. Des nettoyages plus fréquents peuvent être nécessaires dus à la présence excessive de fibres venant des tapis, etc. Il est primordial que les compartiments de contrôle, les brûleurs et les conduits d'air de cet appareil restent propres.
13. Ne pas utiliser cet appareil si une ou plusieurs parties ont été immergées dans l'eau. Appeler immédiatement un technicien qualifié pour en faire l'inspection et pour remplacer toute pièce du système de contrôle et tout contrôle de gaz qui a été sous l'eau.

### **Exigences relatives aux cylindres LP**

Les cylindres de gaz utilisés avec les modèles au propane doivent être fabriqués et identifiés en conformité avec les normes sur les cylindres de propane du Département des transports américain (DOT) *Specifications for LP-Gas Cylinders, ou la norme sur les bouteilles à gaz cylindriques et sphériques et tubes pour le transport des marchandises dangereuses* CAN/CSA-B339, tel qu'applicable.

- Les cylindres de gaz utilisés avec les modèles au propane doivent comporter un dispositif de prévention de trop-plein approuvé.
- Le régulateur de pression et le boyau fourni avec les modèles au propane (No **27FP-900FF**) doit être utilisé.
- Les régulateurs et boyaux de remplacement doivent être ceux spécifiés dans ce manuel.
- Toujours faire une recherche de fuite avec une solution de savon et d'eau. **NE JAMAIS UTILISER DE FLAMME POUR FAIRE UNE RECHERCHE DE FUITE.**
- Quand un appareil au propane n'est pas en fonction, l'alimentation en gaz propane doit être fermée au cylindre d'alimentation.
- Si un appareil est utilisé à une altitude supérieures à 4500 pi son régime doit être réduit de 4% pour chaque 1000 pi. Toutefois, vérifiez avec le fournisseur de gaz local, l'alimentation en gaz pourrait être déjà ajustée.
- Voir la section Assemblage et Installation pour la procédure de test de fuite.
- Voir la section Caractéristiques de gaz pour les pressions de manifold.
- Voir la section Caractéristiques de gaz pour les pressions de l'alimentation en gaz.
- Voir la section Instruction d'allumage pour la séquence normale du système d'allumage.

Pour un appareil conçu pour être utilisé avec un système d'alimentation en gaz propane non jetable:

- Les bouteilles de propane peuvent être acceptables avec l'appareil à condition qu'elles soient compatibles avec les moyens de rétention de l'appareil.
- La bouteille d'alimentation en gaz propane doit être construite et marquée conformément aux spécifications du ministère américain des transports (DOT) pour les bouteilles de gaz propane ou à la norme pour les bouteilles, sphères et tubes pour le transport des marchandises dangereuses et commission, CAN / CSA- B339, le cas échéant.
- Les bouteilles d'alimentation en GPL entre 4 et 40 livres doivent avoir un dispositif anti-débordement.
- La bouteille d'alimentation en GPL doit avoir un dispositif de raccordement compatible avec le raccordement de l'appareil.
- Si l'appareil est équipé d'un dispositif de connexion de bouteille CGA n ° 600, la bouteille doit être débranchée lorsque l'appareil n'est pas utilisé.
- Si l'appareil doit être connecté en permanence à un système de tuyauterie de gaz à partir d'un réservoir d'alimentation à distance, l'installation doit être conforme aux codes locaux ou, en l'absence de codes locaux, aux codes nationaux de gaz combustible ANSI Z223.1 / NFPA 54.

## OFP42 Table des matières

Couverture.....	1
Avertissements, installation et fonctionnement, Exigences relatives aux cylindres LP.....	2
Table des matières.....	3
Positionnement de votre appareil.....	4
Dégagements pour 42OFP.....	5
<b>INSTALLATION</b>	
Questions et réponses avant l'installation.....	6
Informations importantes au sujet des foyers extérieurs.....	6
Normes de charpente.....	7
Dégagements d'installation.....	8
Installation de la conduite de gaz.....	9
Spécifications pour le gaz.....	9
Compartiment pour systèmes d'alimentation en gaz PL (Propane).....	10
<b>ACCESSOIRES</b>	
Installation des panneaux de brique.....	11
Installation des pare-étincelles et déflecteur.....	11
Installation de l'encadrement en acier inoxydable.....	12
Installation du LOGF37.....	13
Placement du MQROCK.....	14
Placement du MQG10(W-B) et du MQROCK.....	15
Couvercle anti-intempéries.....	16
Assistant électronique d'allumage (millivolt).....	17
WMBH – Support de batterie mural – Modèles IPI Proflame 1.....	18
<b>INSTALLATION GÉNÉRALE, L'UTILISATION ET MAINTENANCE</b>	
Emplacement des composantes.....	19
Instructions d'allumage - Millivolt.....	20
Entretien du brûleur.....	21
Instruction de l'ensemble de conversion – partie A.....	21-22
Conversion de gaz -Veilleuse-Millivolt- partie B.....	22
Conversion de gaz pour veilleuse- IPI- Partie B.....	23
Conversion pour Régulateur – partie C.....	24
<b>SECTION IPI PROFLAME 1</b>	
Instructions de l'allumage électronique IPI.....	25
Liste de pièces Proflame 1 IPI.....	26
<b>DÉPANNAGE ET NETTOYAGE</b>	
Dépannage du système de contrôle de gaz.....	27
Nettoyage.....	27
<b>LISTE DE PIÈCES</b>	
Liste de pièces.....	28
<b>GARANTIE</b>	
Garantie limitée.....	29

## Positionnement de votre appareil

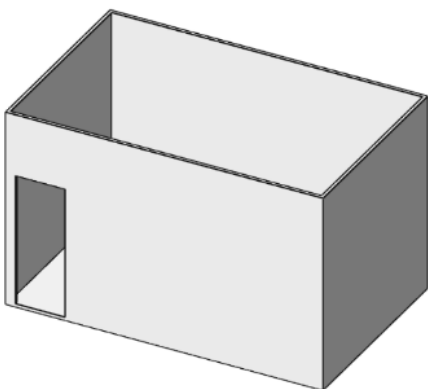
**N.B. :** L'aération et la circulation d'air viennent des ouvertures dans les murs et plafond. Les ouvertures dans le plancher autour de l'appareil ne doivent pas être considérées comme des ouvertures d'aération ou de circulation d'air.

- Cet appareil nécessite de l'air pour sa combustion et produit des gaz d'échappement. Installez-le dans un espace ouvert avec de l'aération naturelle et sans zone où l'air est stagnant.
- Évitez de l'installer dans des espaces étroits ou dans un coin.
- Soyez conscient des combustibles (i.e. meubles) près de l'appareil.
- Par définition, un espace extérieur n'est pas fermé. Ces appareils doivent être installés dans un endroit conforme aux structures ci-dessous.

## Positionnement de votre appareil – Espaces extérieurs

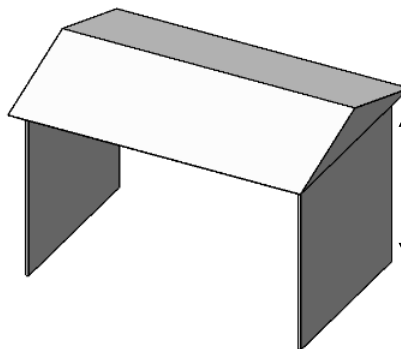
Cet appareil peut être installé dans une des structures suivantes :

1.



Murs de tous les côtés (surface minimale de 96 pieds carrés), mais sans toit ni plafond et ayant au moins une ouverture permanente (ouverture de porte) au niveau du sol.

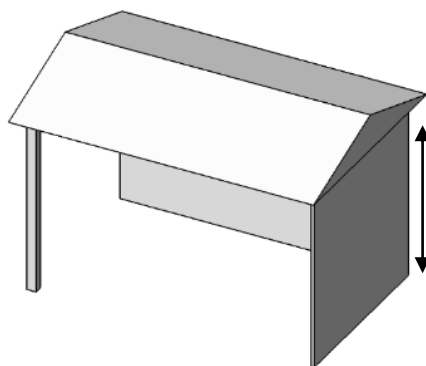
2. Doit avoir 2 côtés ouverts.



La hauteur minimale des murs latéraux est de 78 po. du haut du foyer.

Dans un abri partiel avec un toit, mais pas plus de deux murs.

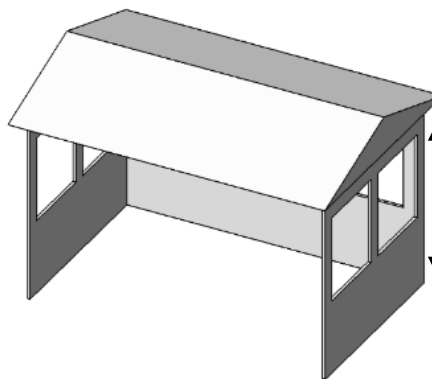
3. Doit avoir 2 côtés ouverts.



La hauteur minimale des murs latéraux est de 78 po. du haut du foyer.

Ces murs peuvent être parallèles, comme dans un passage recouvert, ou à angle droit.

4.



La hauteur minimale des murs latéraux est de 78 po. du haut du foyer.

Dans un abri partiel qui comporte un toit et trois murs, tant qu'au moins **30 pourcent** ou plus de la périphérie horizontale de l'abri est ouverte de façon permanente.

Tous les modèles peuvent être installés de façon sécuritaire dans une véranda qui a les caractéristiques suivantes :

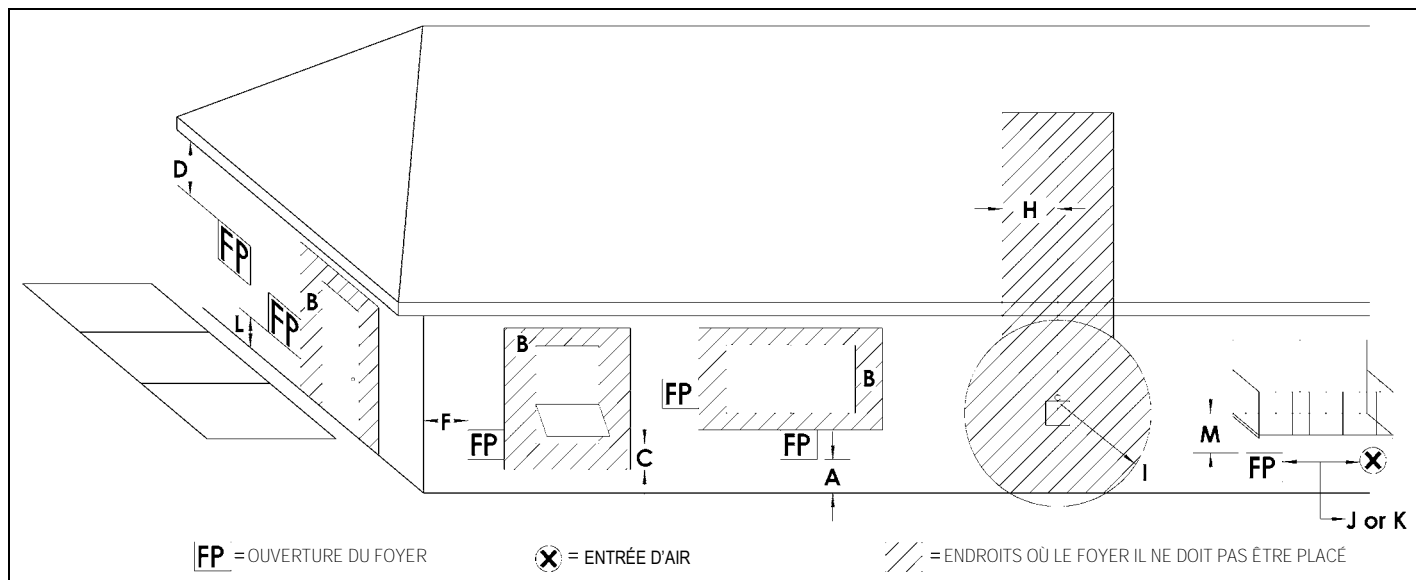
Dimension minimale de 96 pi<sup>2</sup> avec un côté complètement ouvert.

Au moins deux (2) murs peuvent être grillagés, mais doivent être ouverts sur l'aération l'extérieure, avec une surface grillagée d'au moins 64 pi<sup>2</sup>, et hauteur minimale des murs latéraux de 78 po. du haut du foyer.

**⚠ AVERTISSEMENT -RISQUE D'INCENDIE-**  
**TOUS LES DÉGAGEMENTS MINIMUMS DOIVENT ÊTRE RESPECTÉS.**

Voir au **DÉGAGEMENTS POUR FOYER CIRCULAIRE (FP2085)** et **DÉGAGEMENTS POUR FOYER RECTANGULAIRE (FP2785)**

## Dégagements pour 42OFP



A =	2po.....	Dégagements au dessus de la ligne du sol, véranda, patio ou balcon.	I =	3pi (USA)..... 6pi (Canada)	Dégagement à la sortie d'entretien du régulateur et de l'électricité
B =	12po.....	Dégagements aux fenêtres et portes pouvant être ouvertes, ou aux fenêtres fermées de façon permanente.	J =	9po (USA).... 12in (Canada)	Dégagement aux entrées d'air non mécanisées de l'édifice ou aux apports d'air de combustion de tout autre appareil.
C =	36po.....	Fenêtres ou revêtement de vinyle.	K =	3pi (USA)..... 6pi (Canada)	Dégagement aux entrées d'air mécanisées
D =	12po.....	Dégagement sous les fenêtres pouvant être ouvertes.	L* =	54po.....	Dégagement au dessus d'une entrée pavée ou d'un trottoir situé sur une propriété <b>publique</b> .
D =	47po.....	Dégagement vertical aux soffites non ventilés ou aux soffites ventilés situés au dessus du foyer.	M** =	47po.....	Dégagement sous une véranda, porche, patio, balcon ou porte-à-faux.
G =	60po.....	Soffites de vinyle claddé.		Non permis....	Vinyle.
G =	3-1/2po.... 48po.....	Dégagement à un coin intérieur. Fenêtres ou revêtement de vinyle.			
H =	3pi (Canada)	Ne pas installer à moins de 3pi d'une ligne se prolongeant au dessus du centre du compteur/régulateur de gaz.			

Hauteur minimale du plancher au plafond : 85 pouces.  
N.B. : Les diagrammes & illustrations ne sont pas à l'échelle.

\* L'ouverture d'un foyer ne doit pas se trouver directement au dessus d'un trottoir ou entrée pavée situés entre deux logements et desservant les deux.

\*\* Permis seulement si la véranda, le porche, le patio ou le balcon est complètement ouvert sur au moins 2 côtés sous le plancher, ou si les recommandations pour les vérandas grillagées sont respectées.

**Note 1:** Les codes et règlements locaux peuvent demander des dégagements différents.

Suivre les recommandations suivantes pour une installation sécuritaire des OFP42N et OFP42LP une véranda grillagée:

Grandeur minimale de la véranda.....96pi.ca.  
Hauteur minimale de plafond.....92" pouces

Au moins deux (2) murs doivent être grillagés, et donner sur l'extérieur pour permettre une bonne aération. Il doit y avoir au moins 64 pi.ca. de grillage ou moustiquaire, et une hauteur minimale de mur de 78" pouces.

**N.B. :** L'utilisation du foyer dans une véranda grillagée peut occasionner des odeurs et un peu de formation de suie. Ces inconvéniens seront diminués par un entretien approprié et une bonne aération de la véranda.

**N.B. :** Cet appareil ne doit pas être installé à l'intérieur ou à travers un mur extérieur.

**N.B. :** Cet appareil peut être installé contre l'extérieur d'un mur extérieur à condition que toutes les exigences de dégagement aient été respectées.

## Questions et réponses avant l'installation

### Au sujet de la cuisson de la peinture

Votre foyer ou poêle a été peinturé avec une peinture à la silicone de la plus haute qualité. Cette peinture sèche rapidement en 15-20 minutes lors de la première application en usine. Toutefois, en raison de ses composantes à la silicone haute température, la peinture durcira (cuisson) lorsque l'appareil sera chauffé à sa première utilisation. L'information qui suit s'applique au procédé de cuisson pour rendre la peinture totalement solide et durable.

Chauffez l'appareil successivement pendant quatre périodes de 10 minutes chacune, avec 5 minutes de refroidissement entre chaque période.

- Les bébés, les enfants en bas âges, les femmes enceintes et les animaux domestiques devraient quitter la zone pendant le procédé de cuisson.
- Ne pas toucher l'appareil pendant la cuisson de la peinture

### Pourquoi mon foyer ou poêle dégage-t-il certaines odeurs?

Il est normal pour un foyer de dégager certaines odeurs au premier abord. Ceci est dû à la cuisson de la peinture, des adhésifs, de la silicone et des résidus d'huile provenant des procédés de fabrication ainsi que des matériaux de finition utilisés lors de l'installation (ex. : le marbre, la tuile et les adhésifs utilisés pour fixer ces produits aux murs peuvent réagir à la chaleur et causer des odeurs).

Ces odeurs peuvent durer jusqu'à 40 heures d'utilisation.

### Bruits provenant de l'appareil?

Des bruits dus à l'expansion et à la contraction du métal lorsque celui-ci chauffe et se refroidit, semblables aux bruits produits par une fournaise ou des conduits de ventilation, sont normaux. Ces bruits n'affectent en rien le fonctionnement et la longévité de votre appareil.

### Note pour l'installateur :

Assurez-vous que l'appareil fonctionne correctement et que son fonctionnement (incluant celui de la télécommande) a été complètement expliqué au consommateur et compris par celui-ci.

### Instructions de fonctionnement

1. Assurez-vous d'avoir bien lu et compris les instructions de ce manuel avant de faire fonctionner cet appareil.
2. Pour prévenir des chocs électriques, tout le filage doit être correct et bien placé.
3. Vérifier s'il y a des fuites.
4. Si l'appareil s'éteint, vous devez attendre 60 secondes avant de le rallumer.

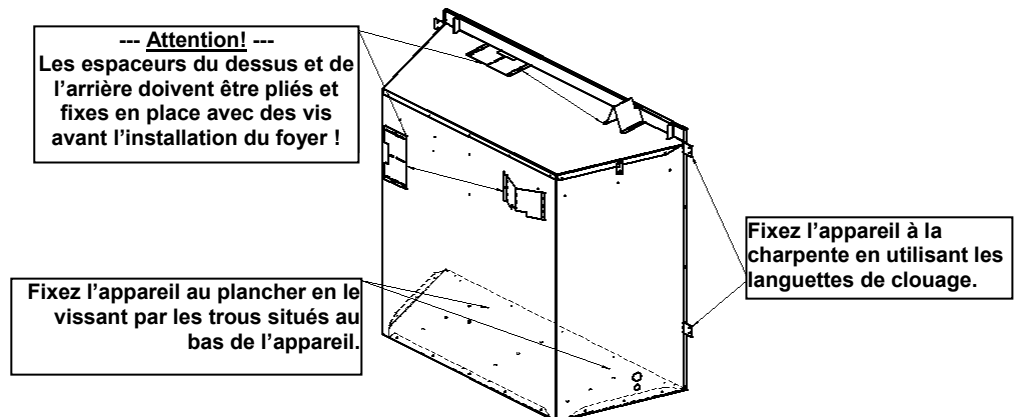
## Informations importantes au sujet des foyers extérieurs

### Avant d'assembler cet appareil :

- Ne pas isoler autour de l'appareil. L'accumulation de chaleur peut occasionner la défaillance des composantes.
- Portez attention aux dégagements aux combustibles et spécifications énumérées dans ce manuel.
- Drainage - Si l'appareil est installé dans un endroit où il sera exposé à l'eau et à l'humidité, il faut porter une grande attention au drainage.
- Un drainage inadéquat causerait de la rouille, ce qui n'est pas couvert par la garantie.

### Informations au sujet des foyers extérieurs

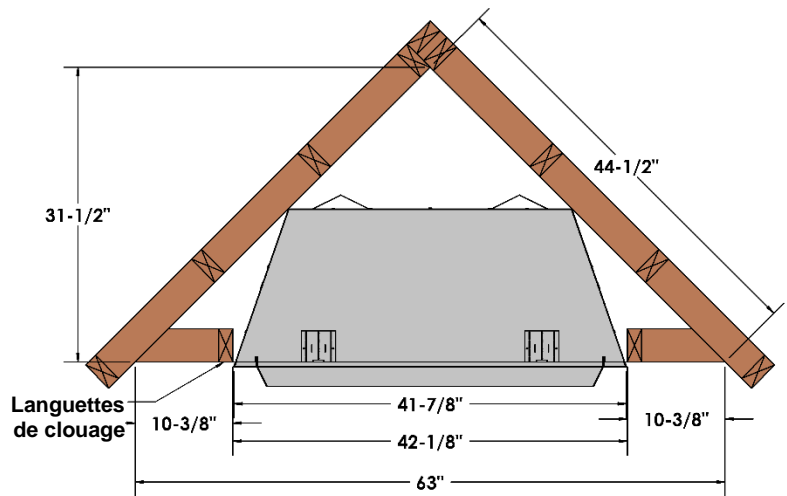
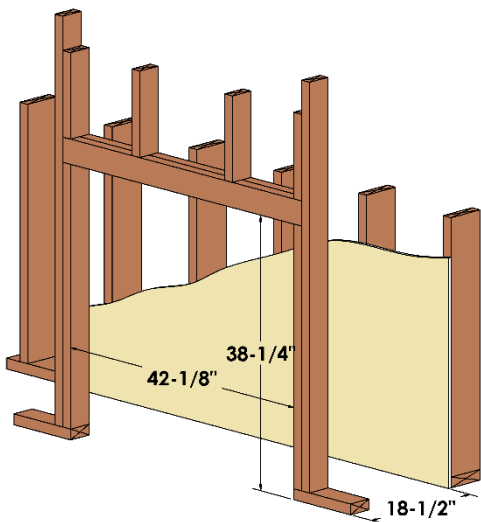
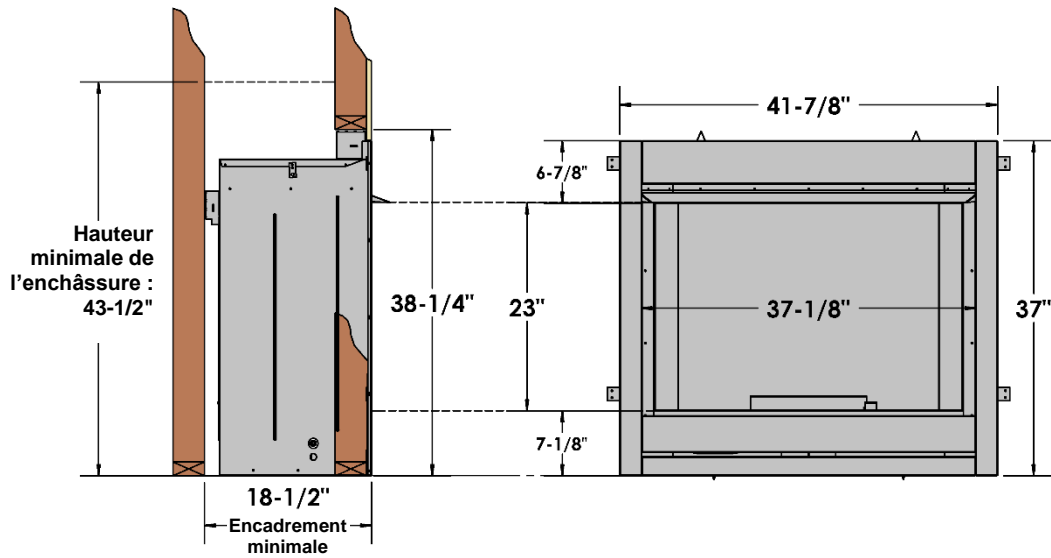
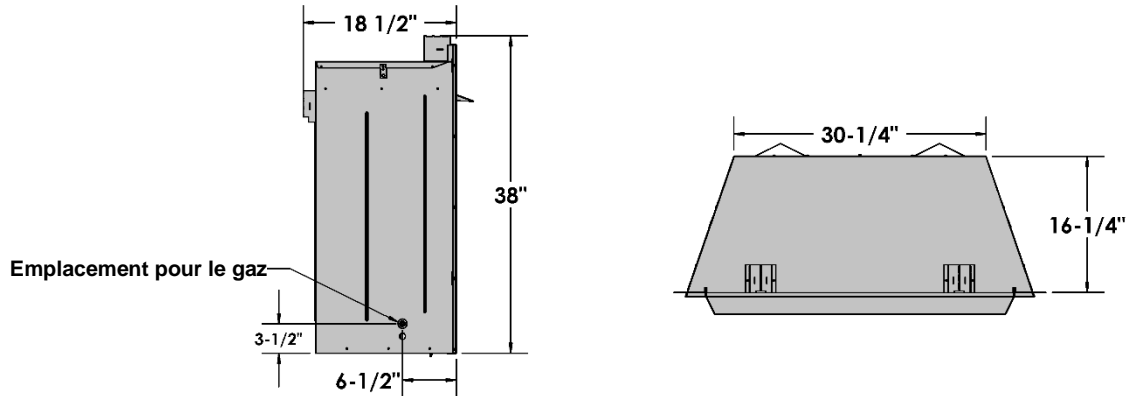
- Les appareils extérieurs à combustion peuvent ne pas fonctionner correctement à n'importe quel moment peu importe les circonstances.
- Le vent peut grandement affecter la performance de la flamme.
- Un foyer extérieur nécessite une aération adéquate pour bien fonctionner.
- Un apport d'air restreint n'est pas seulement dangereux pour les personnes autour de l'appareil, il peut aussi causer un mauvais fonctionnement de l'appareil.
- Cet appareil consomme l'air, brûle du carburant, et émet de la chaleur et des gaz d'échappement.
- Seulement les accessoires et médias approuvés et énumérés dans ce manuel peuvent être utilisés avec cet appareil.
- Cet appareil n'est pas conçu pour être utilisé à des températures inférieures au point de congélation.
- Le brûleur de la veilleuse (si équipé) doit être couvert pour le protéger des éléments lorsqu'il n'est pas utilisé.



# OF42 - Normes de charpente

## - Dimensions du foyer et de la charpente-

\*Attention: Les espaceurs du dessus et de l'arrière doivent être pliés et fixés en place avec des vis avant l'installation du foyer.



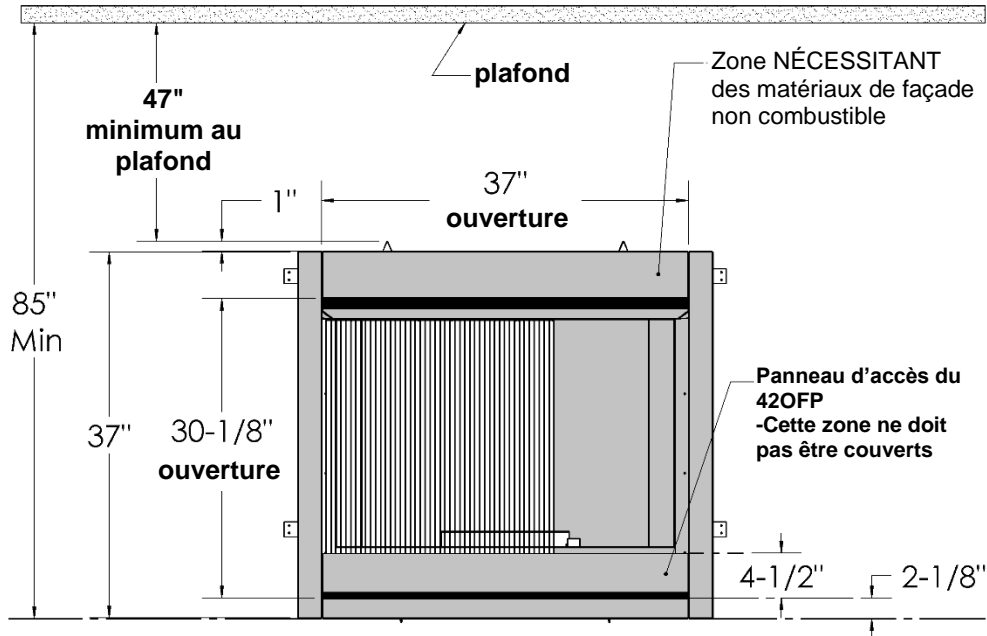
(Les dimensions permettent l'installation de matériaux de finition de 1/2" devant les languettes.)

**Dégagements de charpente au foyer et espaceurs (sauf si indiqué autrement) :** Bas : 0" / Côtés : 0" / Mur latéral adjacent : 3-1/2po / Du plancher du foyer au plafond : 85 po. / Enchâssure basse : 43-1/2po. Min. Arrière : 0" / Dessus : 0".



# OFP42 - Dégagements d'installation

Suivre fidèlement les instructions ci-dessous. Ceci permettra une installation sécuritaire.



## Clearances:

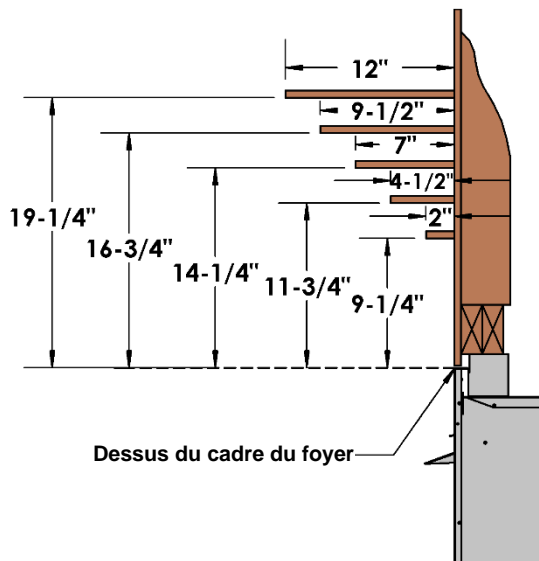
- Les dégagements de la chambre de combustion au mur adjacent doivent être d'au moins 3-1/2 pouces.
- Le dégagement du dessus de la façade du foyer au plafond doit être d'au moins 47 pouces.
- Le dégagement du bas de la chambre de combustion au plancher est de 0 pouce.
- Le dégagement du côté du foyer à l'enchâssure est de 0 pouce.
- Clearance from the top of the fireplace standoffs is 0 inches.



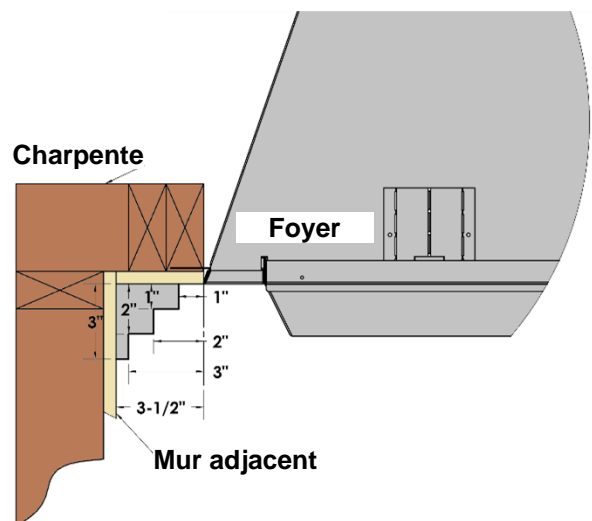
## Avertissement

- Une installation incorrecte, de mauvais ajustements, altération ou entretien peuvent causer des blessures ou des dommages matériels. Lisez les instructions d'installation de fonctionnement et d'entretien au complet avant de faire l'installation et l'entretien.
- Les dégagements minimum doivent être respectés. Les dégagements de droite et de gauche sont déterminés quand on fait face au foyer.
- Respectez les dégagements min. Si c'est possible, laissez un dégagement plus grand au plancher, plafond et murs latéraux.

## Dégagements aux manteaux



## Dégagements des murs latéraux



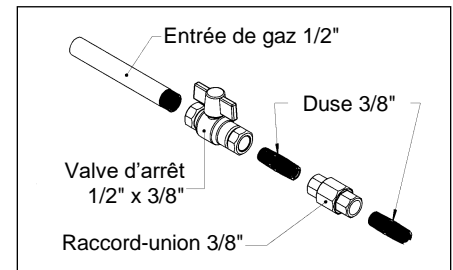
**AVIS: L'installation doit être faite par un technicien qualifié. Suivre les codes locaux.**



## OFP42 - Installation de la conduite de gaz

Cet appareil doit être installé par un technicien qualifié, en respectant les codes locaux du bâtiment et la norme CAN/CGA-B149.1 ou .2 du code des appareils et équipements à gaz au Canada, et selon le «Natural Fuel Gas code ANSI Z223» aux États-Unis.

1. L'arrivée de gaz peut être branchée du côté droit ou du côté gauche de l'appareil. Il y a une entrée défonçable de chaque côté pour permettre de brancher et de tester la conduite de gaz.
2. L'orifice de contrôle de gaz est de 3/8po NPT. La figure de droite montre le schéma typique d'installation pour tuyau rigide.
3. N'utilisez que des raccords flexibles ou en cuivre approuvés. Installez toujours un raccord-union pour que la conduite de gaz soit facilement démontable pour permettre l'entretien du brûleur et du ventilateur. Voir les caractéristiques pour le gaz pour les détails sur la pression et les normes.
4. Vous devez installer un piège à condensation si une partie de la conduite de gaz est en position verticale. Voir le code CAN/CGA-B149.1 ou .2 pour les détails.
5. Pour le gaz naturel, une conduite en fer d'au moins 1/2po ayant une pression d'au moins 5,5po c.e. (w.c.) doit être utilisée pour l'alimentation à partir du compteur de gaz. Consultez le fournisseur local pour les questions concernant les dimensions des conduites.
6. Un port doit être accessible pour brancher une jauge, autant sur l'entrée que la sortie de la valve à gaz.
7. Ouvrir l'alimentation de gaz et vérifier s'il y a des fuites. **NE PAS TESTER AVEC UNE FLAMME NUE.** Utilisez une solution détectrice de fuite appropriée.
8. L'appareil et sa valve d'arrêt individuelle doivent être débranchés du système d'alimentation en gaz pendant tout test de pression excédant 1/2 psig (3,5KPa).
9. L'appareil doit être isolé du système d'alimentation en gaz en fermant sa valve d'arrêt pendant tout test de pression du système d'alimentation en gaz à une pression égale ou inférieure à 1/2 psig (3,5KPa).



N.B. : Le branchement à la conduite de gaz peut être fait de tuyau rigide 1/2po, de tuyau de cuivre 1/2po ou de raccords flexibles. Certaines municipalités ayant des normes spécifiques, consultez toujours les autorités locales en plus du code CAN/CGA-B149.1 ou .2 du code des appareils et équipement à gaz au Canada, et selon le «Natural Fuel Gas code ANSI Z223.1 aux États-Unis.

Dans l'état du Massachusetts une valve d'arrêt à poignée en T doit être utilisée avec tout appareil à gaz. Cette valve doit être certifiée et approuvée par l'état du Massachusetts en vertu du code CMR238 de l'état du Massachusetts.

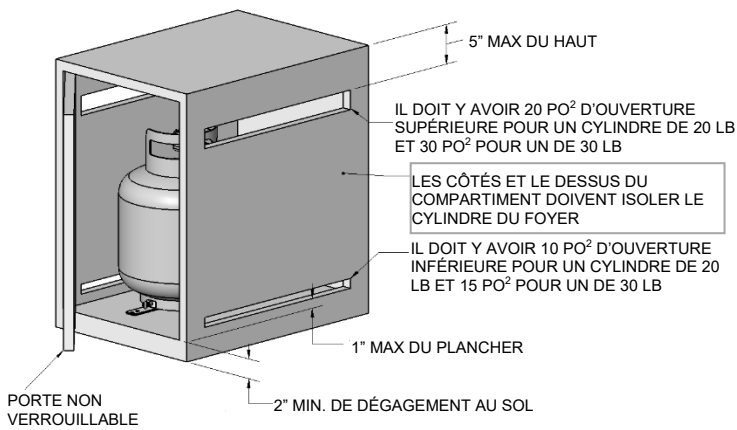
**IMPORTANT** Toujours faire la vérification des fuites avec de l'eau et du savon. **NE PAS TESTER AVEC UNE FLAMME NUE.**

Les valves d'arrêt installées sur la tuyauterie doivent être soutenues fermement et indépendamment de la tuyauterie.

### -Spécifications pour le gaz-

Modèles	OFP42N / OFP42NE / OFP42NS / OFP42NSE	OFP42LP / OFP42LPE / OFP42LPS / OFP42LPSE	
	Combustible	Gaz naturel	Propane
Contrôle de gaz	Millivolt – ou - IPI – HI/LO	Millivolt – ou - IPI – HI/LO	
Entrée Maximum	38 000bas / 55 000haut	44 000bas / 55 000haut	
Grandeur d'orifice (0-4500pi)	#24	#42	
Obturateur d'air	1/4" Ouvert	Complètement ouvert	
Grandeur de l'entrée de gaz	S.I.T. 820 Nova, 3/8" NPT		
Pression d'alimentation en gaz	Minimum	Normal	Maximum
Gaz naturel	5,5"	7"	10"
Propane	11"	11"	13"
Pression supérieure du manifold	3,5" c.e. [0,87KPa] GN		10" c.e. [2,61KPa] P
Pression inférieure du manifold	1,6" c.e. [0,40KPa]		6,3" c.e. [1,57KPa]

## Compartiment pour systèmes d'alimentation en gaz PL (Propane)



Si vous construisez un compartiment pour un cylindre de gaz propane vous devez respecter ces spécifications. Vous devez aussi suivre les codes locaux.

Un compartiment pour cylindre de gaz propane doit être aéré par des ouvertures au haut et au bas du compartiment. En plus de respecter un des deux énoncés suivants :

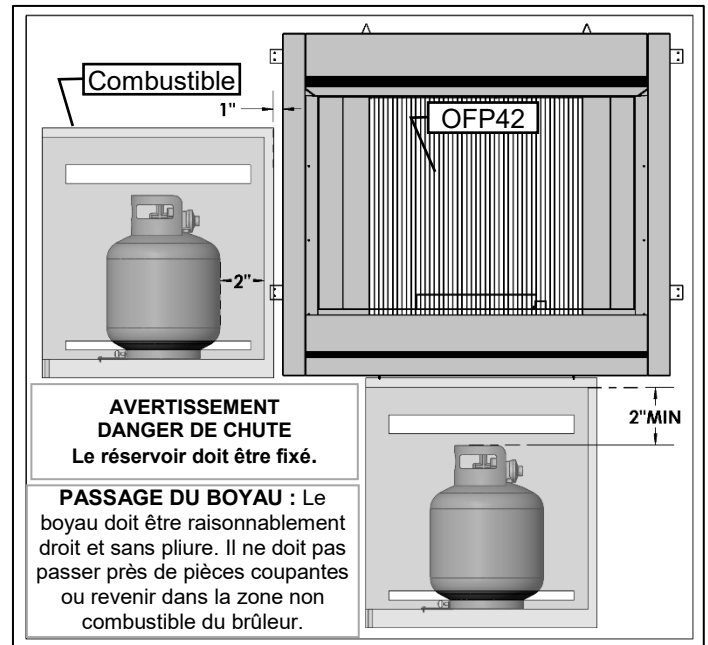
- a. Un côté du compartiment doit être complètement ouvert ; ou
- b. Si le compartiment a quatre côtés, un dessus, et un fond :

1. Il doit y avoir au moins deux ouvertures d'aération dans les côtés du compartiment, situées à moins de 5 po (217 mm) du haut du compartiment, de même grandeur, espacées à au moins of 90 degrés (1,57 rad), et non obstruées. Les ouvertures doivent avoir une grandeur totale d'au moins 1 pouce carré par livre (14,2 cm<sup>2</sup>Ckg) de capacité du réservoir de combustible.
2. Il doit y avoir une ou des ouverture(s) d'aération au niveau du plancher du compartiment qui doivent avoir une surface libre totale d'au moins ½ pouce carré par livre (7,1 cm<sup>2</sup>Ckg) de capacité du réservoir de gaz. Si les ouvertures sont dans une cloison latérale, il doit y en avoir au moins deux. Le bas des ouvertures doivent être à moins de 1 pouce (25,4 mm) du niveau du plancher et le bord supérieur de l'ouverture à moins de 5 po (127 mm) au-dessus du niveau du plancher. Les ouvertures doivent être de même dimension, espacées d'un minimum de 90 degrés (1,57 rad), et non obstruées.
3. Chaque ouverture doit avoir une dimension permettant d'y passer une tige de 1/8 po (3,2 mm).
4. Les ouvertures d'aération des côtés ne doivent pas communiquer avec d'autres compartiments de l'appareil.

Le robinet du cylindre doit être rapidement accessible pur être manipulé. Une porte qui donne accès au cylindre est acceptable, à condition qu'elle ne puisse pas être verrouillée et puisse être ouverte sans outil. Si l'accès au cylindre et à son robinet se fait par le dessus du compartiment le couvercle doit avoir des poignées espacées d'au moins 180 degrés pour que le couvercle soit facile à soulever.

Le compartiment pour cylindre de propane doit isoler le cylindre du compartiment du brûleur dans le but de :

- a. Faire écran aux radiations ;
- b. Servir de barrière aux flammes ; et
- c. Le protéger des matériaux étrangers.



Il y doit y avoir une distance minimale de 2 po (50,8 mm) entre le plancher du compartiment du cylindre réutilisable de propane et le sol.

La conception du foyer doit faire en sorte que :

- a. Un cylindre réutilisable de propane puisse être branché, débranché, et les connexions du cylindre puissent être inspectées et testées à l'extérieur du compartiment de cylindre ; et
- b. Ces branchements qui peuvent se déplacer lors de l'installation du cylindre dans le compartiment doivent pouvoir être testés pour les fuites à l'intérieur du compartiment.

Le cylindre de propane doit être déposé sur une surface plane et stable avec un dispositif de retenue pour l'empêcher de basculer.

Avant d'allumer l'appareil pour la première fois il faut purger la conduite de gaz pour en enlever l'air.

**AVERTISSEMENT :** Lors de la purge initiale et des allumages suivants, ne JAMAIS laisser la valve ouverte (position OPEN) sans avoir d'abord placé une allumette allumée sur le dessus du brûleur.

Consultez les INFORMATIONS DE SÉCURITÉ et les INSTRUCTIONS D'ALLUMAGE puis faites un test de flamme.

Si un appareil au propane fonctionne en continu, après quelques heures vous pourriez constater une diminution de la grandeur des flammes. Si cela se produit, fermez la valve de contrôle et le robinet du réservoir puis attendez quelques heures avant de rallumer ou changer le cylindre. Le cylindre de gaz se couvre de givre dû au volume de gaz qui en est sorti.

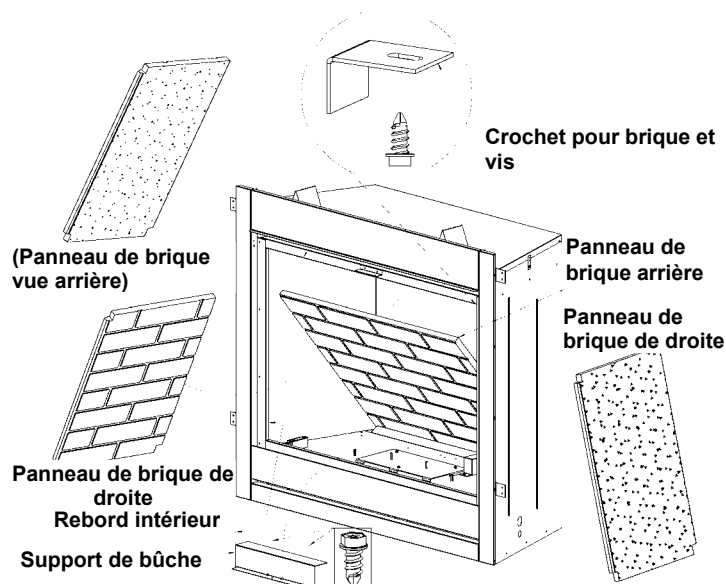


La photo ci-dessus montre un exemple de dispositif de soutien de cylindre de gaz propane.

## OFP42 Installation des panneaux de brique

### Installation des panneaux de brique

1. Enlevez les crochets pour brique et les vis de l'intérieur de la chambre de combustion. Enlevez le support de bûche.  
**Ne pas jeter ces items.**
2. Placez le panneau de brique arrière debout contre l'arrière de la chambre de combustion.
3. Inclinez et glissez les panneaux latéraux en place sur les côtés de la chambre de combustion. Les panneaux latéraux doivent être placés devant le panneau de brique arrière et derrière le rebord intérieur de la chambre de combustion.
4. Remplacez les crochets pour brique et les vis au haut de la chambre de combustion. Remplacez le support de bûche.

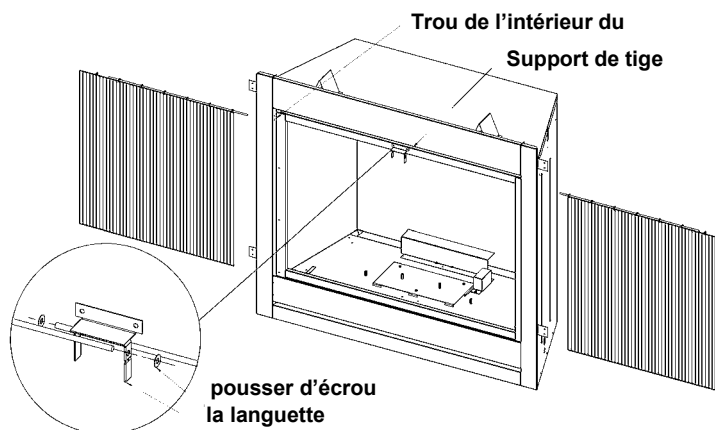


**\*N.B. :** Les panneaux de briques sont réversibles, le motif de brique peut être placé contre les murs. Ceci donnera un fini noir à texture de pierre.

## OFP42 Installation des pare-étincelles et déflecteur

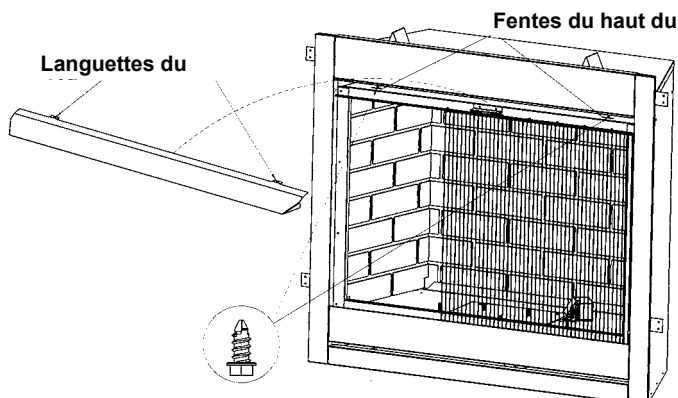
### Pare-étincelles

1. Glissez le pare-étincelles sur la tige.
2. Glissez la tige dans le cadre.
3. Glissez la tige dans le support de tige.
4. Appuyez sur la pousser d'écrou.
5. Pliez la languette pour verrouiller la tige et rideau en place.
6. Faites la même chose de l'autre côté.



### Déflecteur

1. Enlevez les vis DT de l'intérieur en haut de la chambre de combustion.
2. Glissez les languettes du déflecteur dans les fentes au haut du foyer.
3. Remplacez les vis DT dans le déflecteur pour le fixer au foyer.



### **AVERTISSEMENT:**

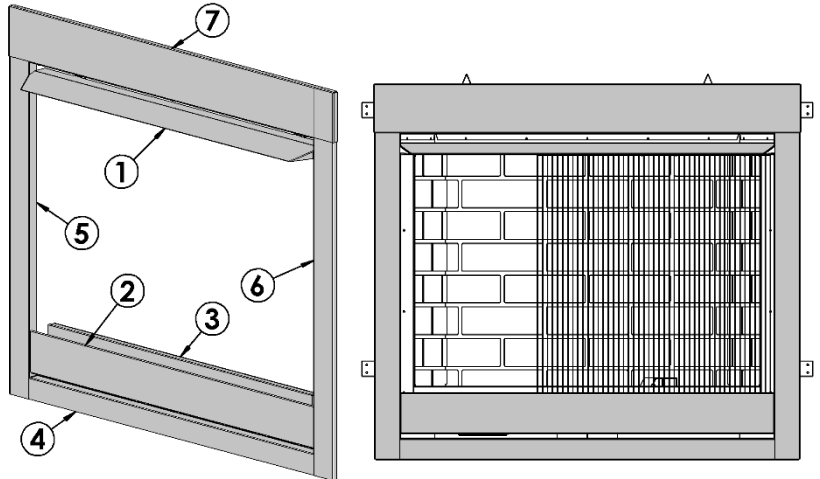
Le fait de ne pas positionner les pièces conformément à ces schémas ou de n'utiliser que des pièces spécifiquement approuvées pour cet appareil peut entraîner des dommages matériels ou des blessures.

## OFP42SS - Installation de l'encadrement en acier inoxydable - Option

Un encadrement en inox est disponible en option pour les OFP42N/OFP42LP.  
(Installez-le avant de faire la finition du devant de l'enchâssure.)

### Liste de pièces OFP42SS

No d'item	No de pièce	Description	Qté
1	42OFP-108-SS	Défecteur	1
2	42OFP-451SS	Panneau d'accès	1
3	42OFP-330-SS	Capuchon	1
4	42OFP-331-SS	Couvercle du bas	1
5	42OFP-332-SS	Encadrement côté gauche	1
6	42OFP-332R-SS	Encadrement côté droit	1
7	42OFP-333-SS	Encadrement dessus	1
8	No. 6-375-SS	Vis inox #6	5

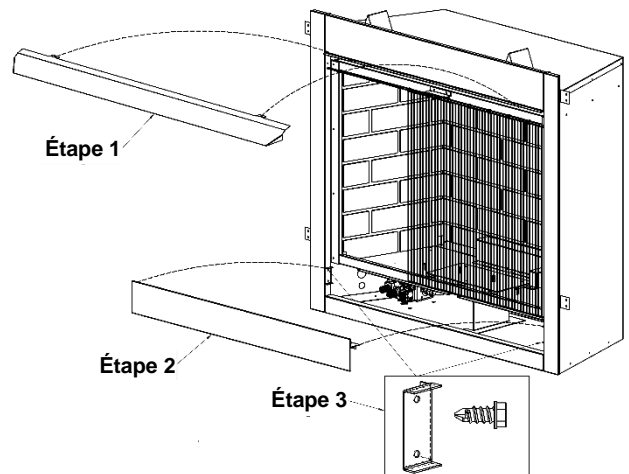


### Partie 1: Préparation du foyer

1. Enlevez les 2 vis DT en haut à l'intérieur de la chambre de combustion et enlever le déflecteur de l'appareil.
2. Soulevez le panneau d'accès et enlevez-le.

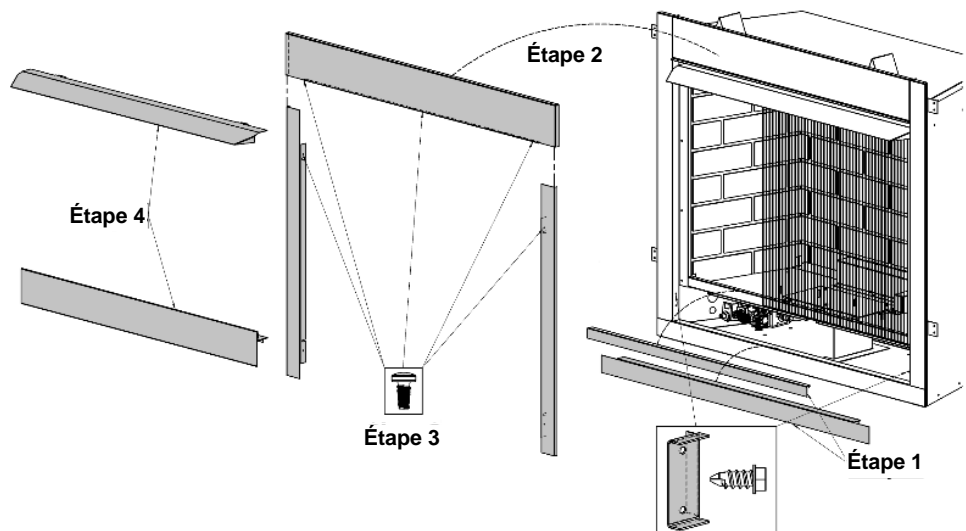
**Ces 2 items seront remplacés par des pièces de l'encadrement.**

3. Enlevez le panneau d'accès en enlevant ses vis et crochets. **Ces crochets seront utilisés pour l'encadrement.**



### Partie 2: Installation de l'encadrement (Voir le dessin ci-dessus pour référence.)

1. Placez le capuchon (3) et le couvercle du bas (4) dans le foyer.
2. Glissez le dessus de l'encadrement (7) dans les côtés de l'encadrement (5&6). Placez le tout dans le foyer.
3. Placez les vis dans les trous du rebord intérieur du dessus de l'encadrement, et dans les côtés, juste au dessus des tiges de pare-étincelles.
4. Remplacez le déflecteur et le panneau d'accès enlevés à la partie 1 par les pièces en inox de l'encadrement.



### **AVERTISSEMENT:**

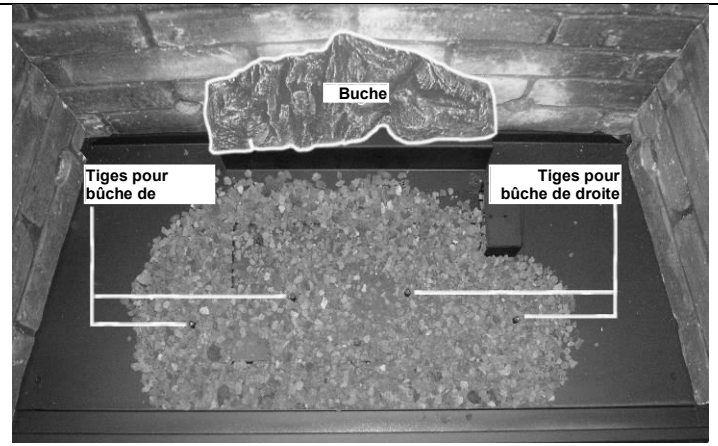
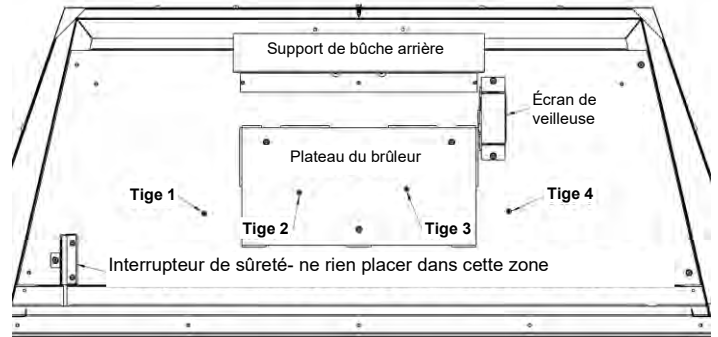
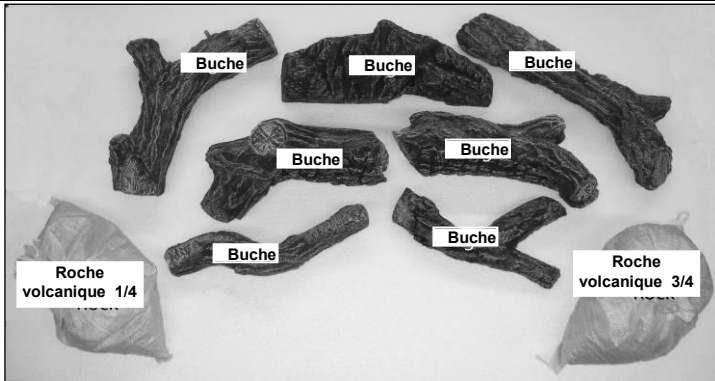
Le fait de ne pas positionner les pièces conformément à ces schémas ou de n'utiliser que des pièces spécifiquement approuvées pour cet appareil peut entraîner des dommages matériels ou des blessures.

## Installation du LOGF37 pour OFP42

#1: 1 Sac de petites roches volcaniques 1/4" – Fourni avec l'appareil.

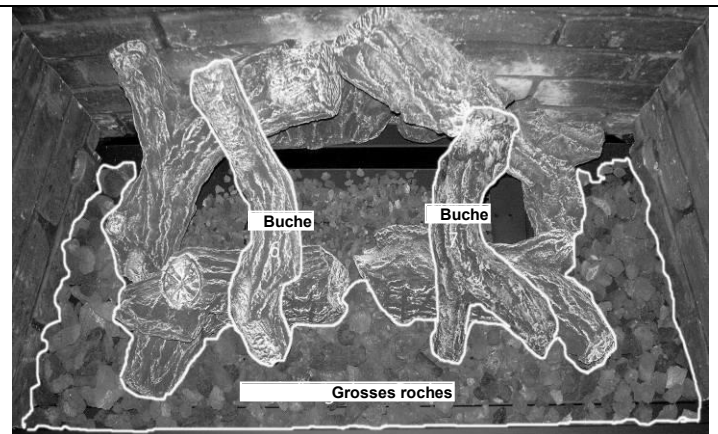
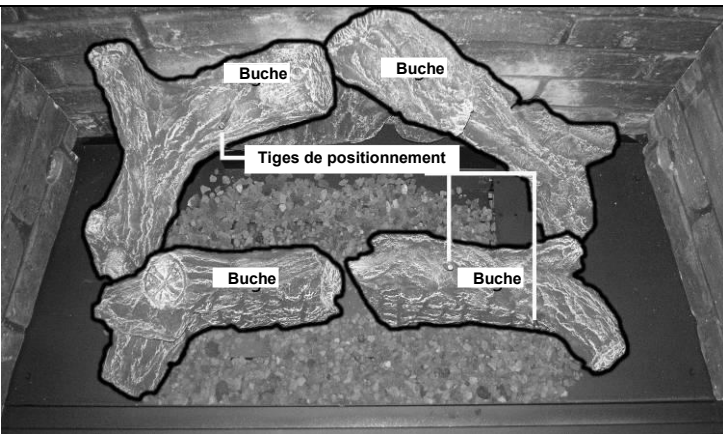
#2: 1 Sac de grosses roches volcaniques 3/4" – Fourni

#3: LOGF37 –7 mcx chêne brûlé extérieur



**Étape #1** – Placez la roche volcanique 1/4" sur et autour outer du plateau de brûleur, tel qu'illustré. Laissez les tiges pour bûches libres.

**Étape #2** – Placez la bûche 1 sur le support de bûche Arrière, contre le panneau de brique.



**Étape #3** – Placez les bûches 2-3 sur le dessus de la bûche 1. Repérez les trous sous les bûches 4-5 et placez sur les tiges, tel qu'illustré.

**Étape #4** – Repérez les trous des bûches 6-7 et placez sur les tiges 2-5, placez les grosses Roches volcaniques autour et devant les bûches, tel qu'illustré.



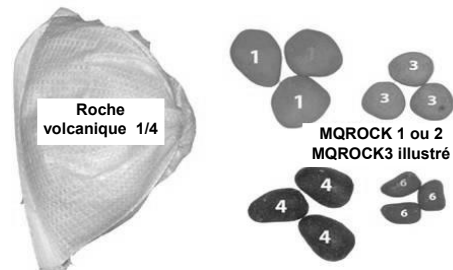
# Placement du MQROCK pour OFP42

Les produits Marquis (MQ) sont disponibles chez les dépositaires Marquis.

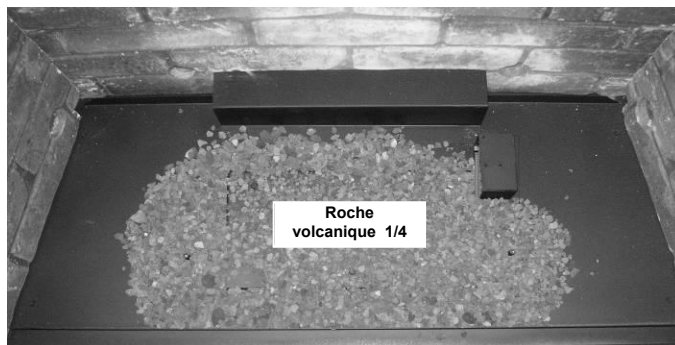
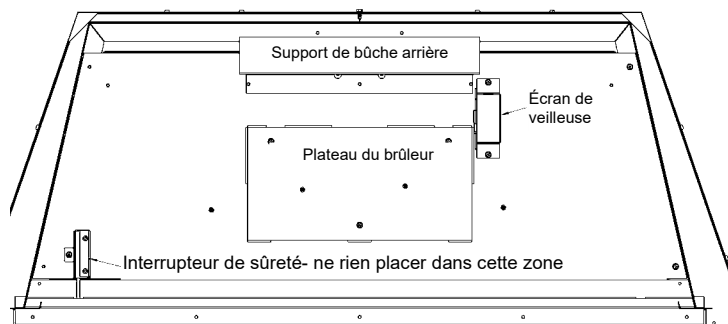
## Liste de pièces

- #1: 1 Sac de petites roches volcaniques 1/4" – Fourni avec l'appareil
- #2: MQROCK 2 ou 3 – Boîte de 30 roches (MQROCK3 illustré ci-dessous)
- #3: MQG10W ou MQG10B – Verre décoratif blanc ou noir (non illustré)

**N'utilisez pas de matières autres que celles fournies ou spécifiées pour cette cheminée.**

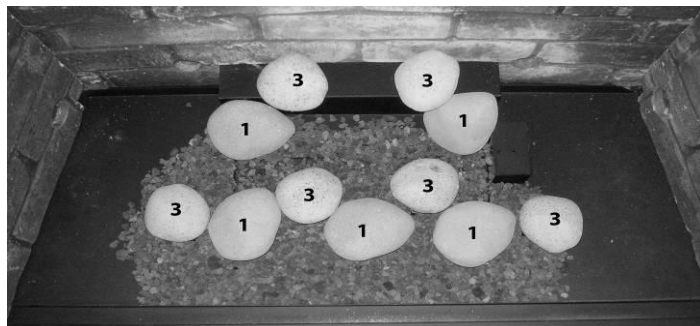


**N.B. : Les roches 1/4" peuvent être remplacés par le MQG10W-B**

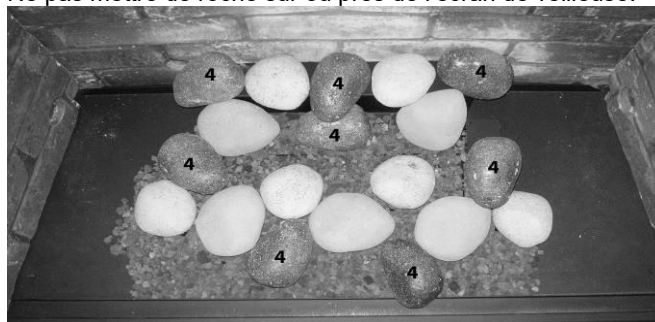


**Étape #1.** Placez la roche volcanique 1/4" sur et autour du plateau de brûleur, tel qu'illustré.

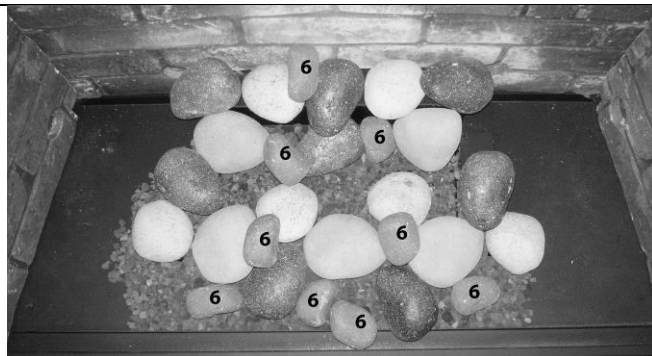
Ne pas mettre de roche sur ou près de l'écran de veilleuse.



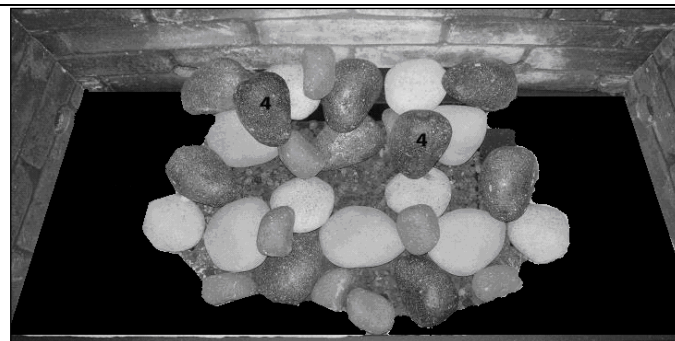
**Étape #2** – Emplacement suggéré pour MQROCK. Placez les roches 1 et 3, tel que montré.



**Étape #3** – Placez les roches 4, tel que montré.



**Étape #4** – Placez les roches 6, tel que montré.



**Étape #3** –Placez le reste des roches 4, tel que montré.

# Placement du MQG10(W-B) et du MQROCK pour OFP42

Les produits Marquis (MQ) sont disponibles chez les dépositaires Marquis.

## Liste de pièces

#1: 1 Sac de petites roches volcaniques 1/4" – Fourni avec l'appareil (*non utilisé pour cette configuration*)

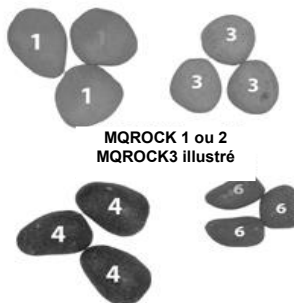
#2: MQROCK 2 ou 3 – Boîte de 30 roches (MQROCK3 illustré ci-dessus)

#3: MQG10W ou MQG10B – Verre décoratif, blanc ou noir

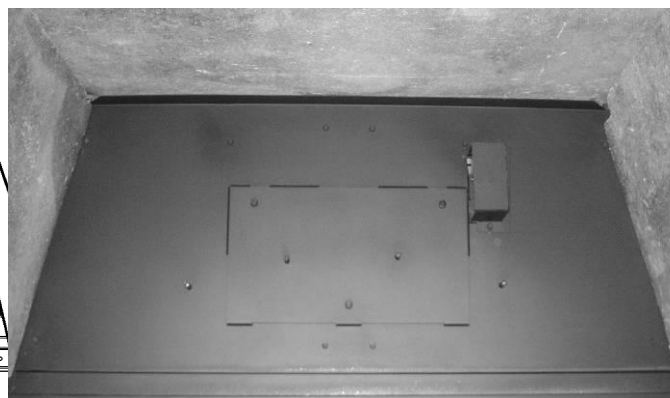
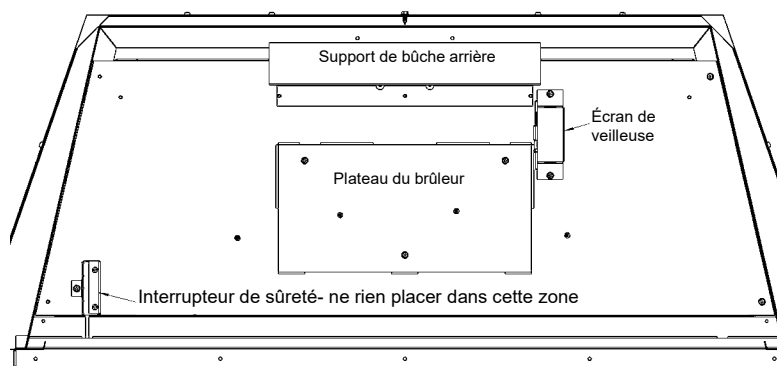
**N'utilisez pas de matières autres que celles fournies ou spécifiées pour cette cheminée.**



MQG10W (blanc)  
MQG10B (noir)



MQROCK 1 ou 2  
MQROCK3 illustré



**Étape #1**- Enlevez le support de bûche arrière.



**Étape #2** – Placez le verre sur et autour du plateau du brûleur, tel qu'illustré, ne pas placer de verre dans le secteur de l'écran de veilleuse. **N.B. : Il n'est pas nécessaire de mettre des roches sur le verre.**



**Étape #3** – Placez les roches comme à la page précédente ou au hasard.



## OFP42WC -Couvercle anti-intempéries-

Un couvercle anti-intempéries est disponible en option pour protéger l'intérieur de l'appareil quand il n'est pas utilisé.

### Instructions d'assemblage

1. Insérez le boulon de carrosserie dans les poignées et le devant du couvercle.
2. Placez les [2] rondelles et les écrous sur les boulons à l'arrière du couvercle.
3. Serrez les écrous avec une clé de 7/16".

### Instructions d'installation

1. Placez la poignée de contrôle de la valve en position off et attendez que l'appareil soit refroidi.
2. Déplacez les pare-étincelles vers le centre du foyer, pour laisser un espace de 7 1/2" entre les pare-étincelles et les côtés du foyer (Voir **fig.1** ci-dessous).
3. Glissez le haut du couvercle anti-intempéries derrière le rebord supérieur de la chambre de combustion. Poussez les bas du couvercle dans le foyer et abaissez-le en place. (Voir **fig.2** ci-dessous).

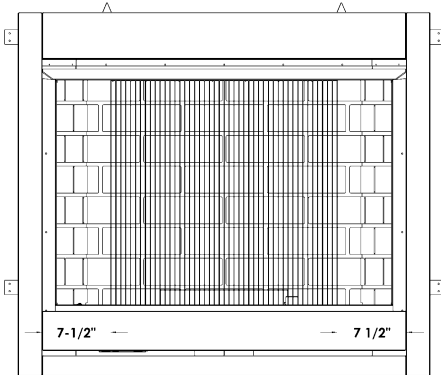
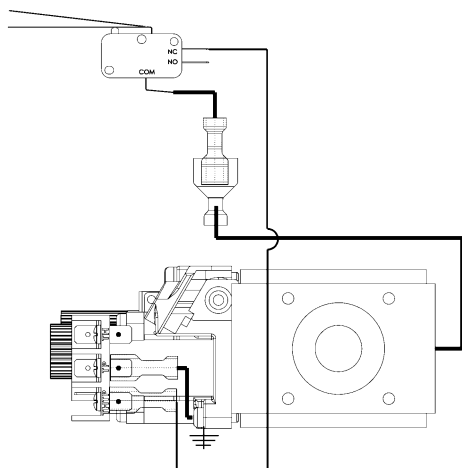


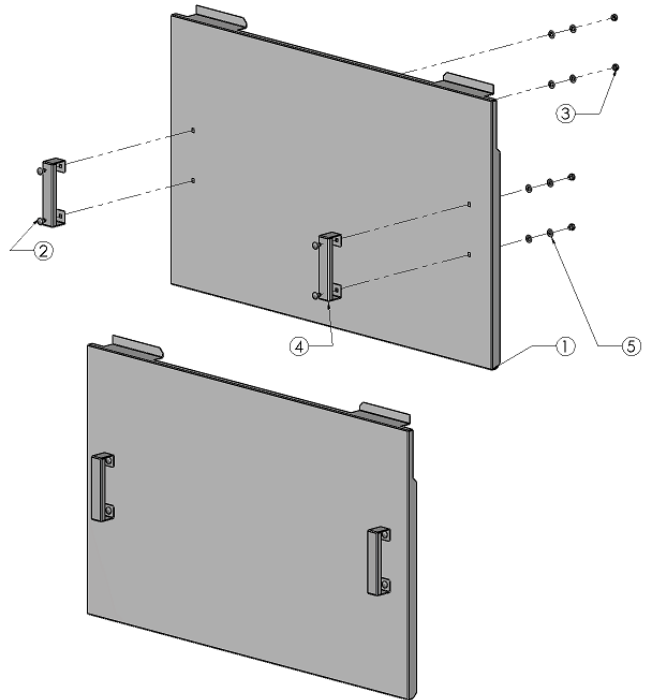
fig.1

### Interrupteur de sécurité - Diagramme de branchement



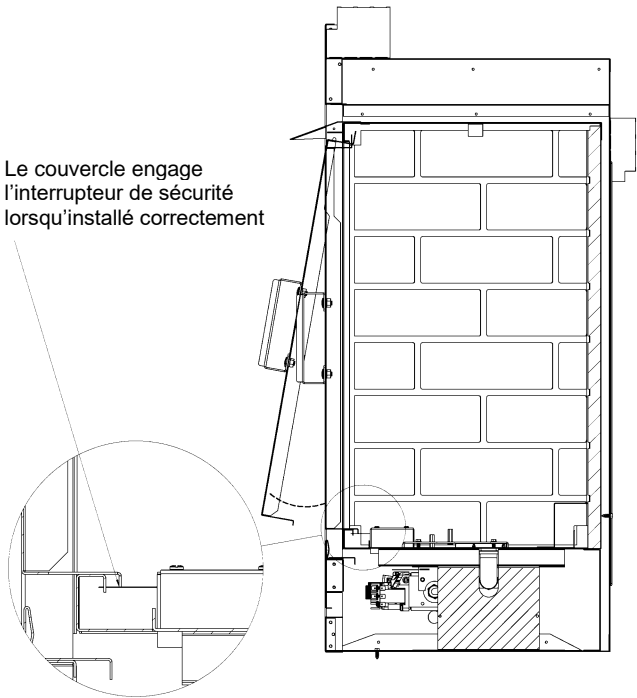
### Couvercle de foyer extérieur

ITEM	DESCRIPTION	QTÉ
1	Couvercle de foyer	1
2	Boulon de carrosserie inox .250	4
3	Écrou inox 250-20	4
4	Poignée	2
5	Rondelle inox	8



Le couvercle engage l'interrupteur de sécurité lorsqu'il est installé correctement

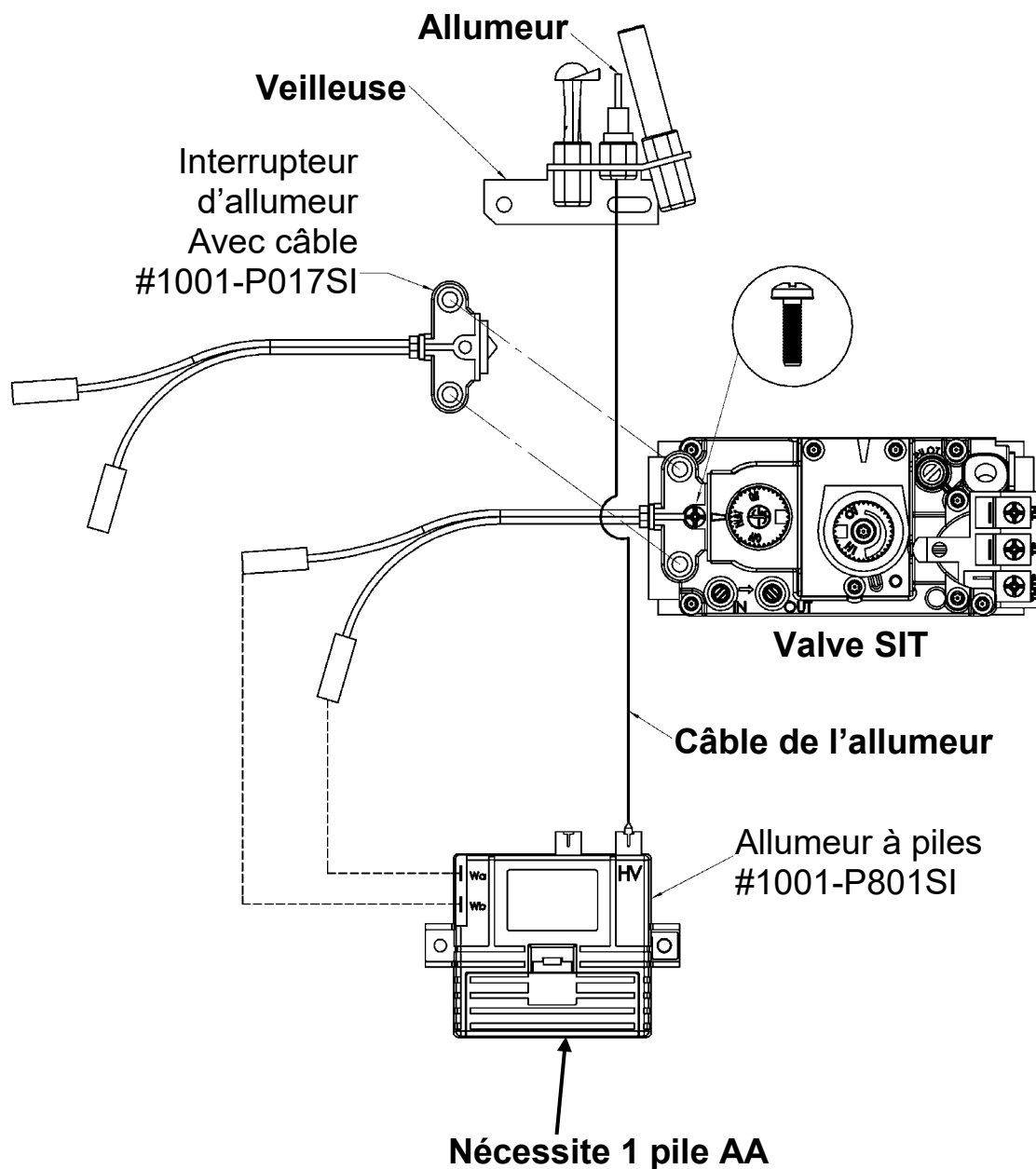
fig.2



# OFP42 -Assistant électronique d'allumage- Option - Millivolt

(No de pièce OFP42SA)

Un module à piles est disponible pour faciliter l'allumage du brûleur de veilleuse. Voir ci-dessous pour l'installation.



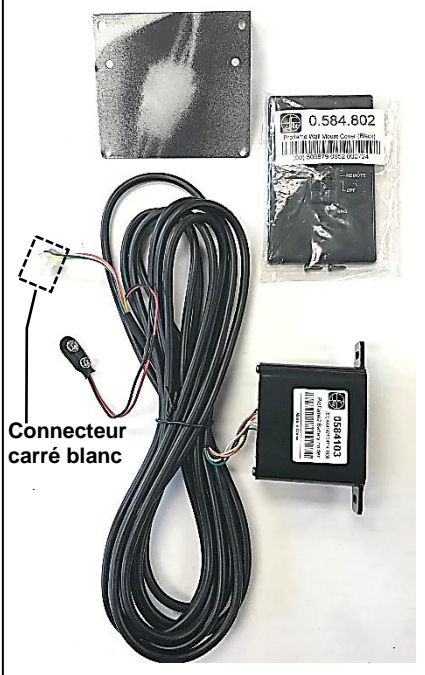
## WMBH – Support de batterie mural – Modèles IPI Proflame 1 et 2 - Option

Le WMBH offre la possibilité d'un emplacement plus pratique et accessible pour les batteries de secours. **N.B. :** Le WMBH n'est **PAS** un récepteur de télécommande. Il fonctionne **UNIQUEMENT** comme un support de batterie et un sélecteur de mode.

**⚠ ATTENTION - NE BRANCHEZ PAS LE SUPPORT DE BATTERIE D'ORIGINE FOURNI AVEC L'APPAREIL DANS LE FAISCEAU DE CÂBLAGE WMBH. NE PAS UTILISER AVEC DES ÉVÉNEMENTS ÉLECTRIQUES.**

### Liste des pièces:

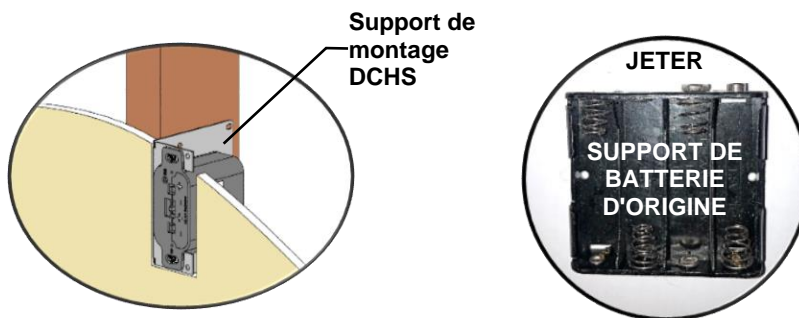
- [1] Support de batterie
- [1] Support de montage DCHS
- [1] Plaque de recouvrement pour montage mural
- [1] Faisceau de câblage de 16 pi



Connecteur carré blanc

### Installation:

- Le récepteur distant peut être monté sur un poteau mural vertical en utilisant le DCHS comme support de montage.
- Assurez-vous que le visage dépasse de 1/2" afin que la plaque frontale affleure le visage du mur.
- La taille des découpes de cloisons sèches est de 2" de large sur 4-1/8" de haut.
- Doit être installé à moins de 16 pieds de la vanne (12 pieds recommandés).



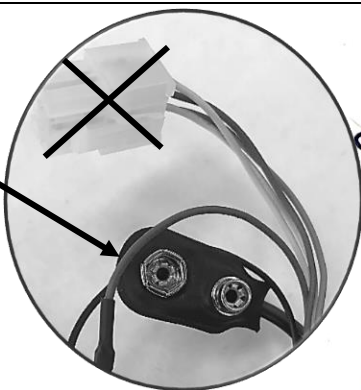
### Mode d'emploi:

- **Proflame 1 :** réglez l'interrupteur du support de piles sur la position **ON** ou **REMOTE**. Le WMBH fonctionne comme une batterie de secours en cas de panne de courant.
  - **Proflame 2 :** réglez l'interrupteur du support de batterie sur la position **REMOTE**.
- REMARQUE :** Si l'interrupteur du support de batterie est réglé sur **ON**, la télécommande sera désactivée. Le WMBH fonctionne comme une batterie de secours en cas de panne de courant. Reportez-vous au manuel qui accompagne le support de batterie pour plus d'instructions.

### Proflame 1:

-Branchez le **connecteur de batterie** dans la connexion du **support de batterie** sur le faisceau de câbles.

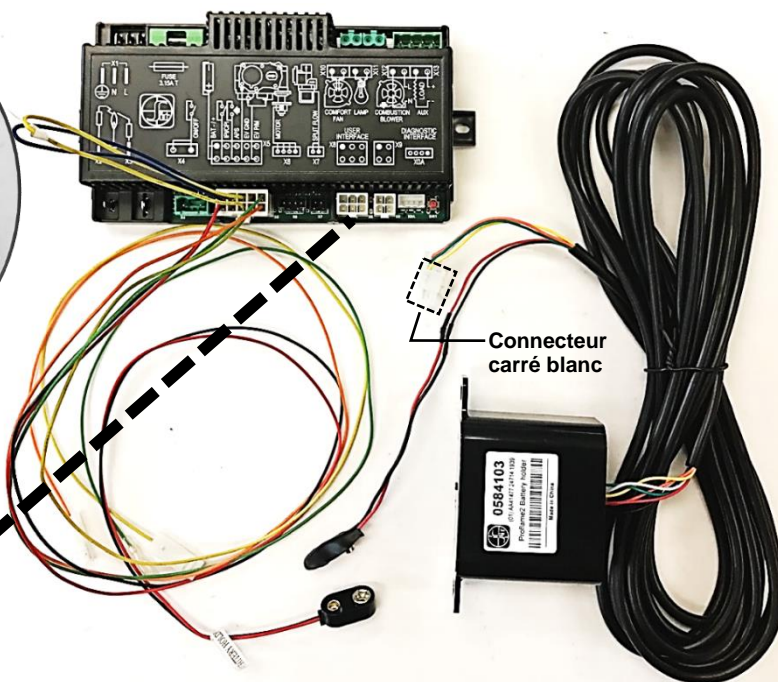
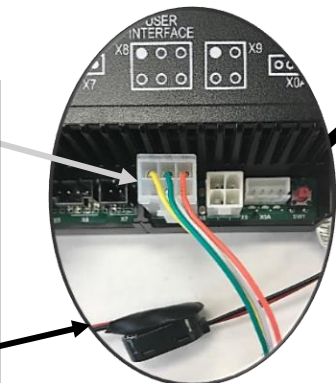
-Le **connecteur carré** sur le faisceau de câbles de 16 pieds n'est pas utilisé.



### Proflame 2:

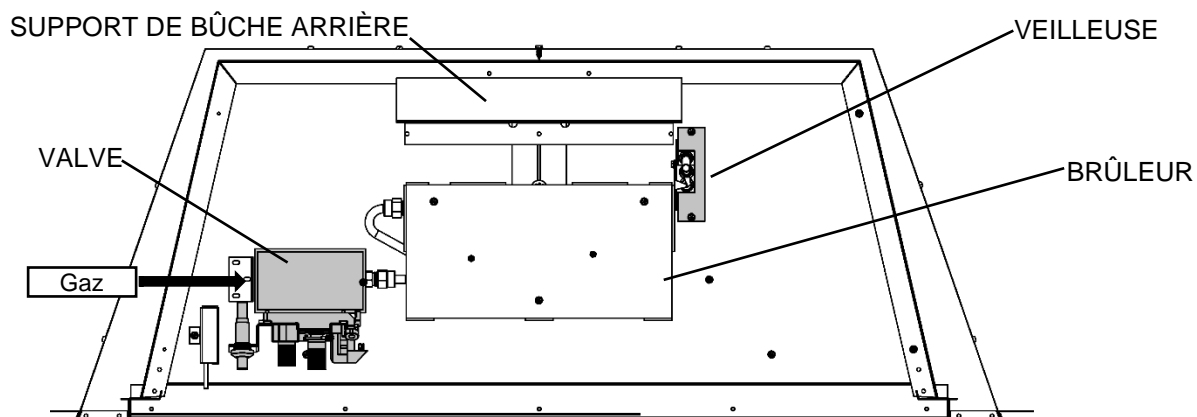
-Branchez le **connecteur carré** dans la prise d'interface utilisateur du module P2.

-Branchez le **connecteur de la batterie** dans la connexion du **support de batterie** sur le faisceau de câbles Proflame 2.

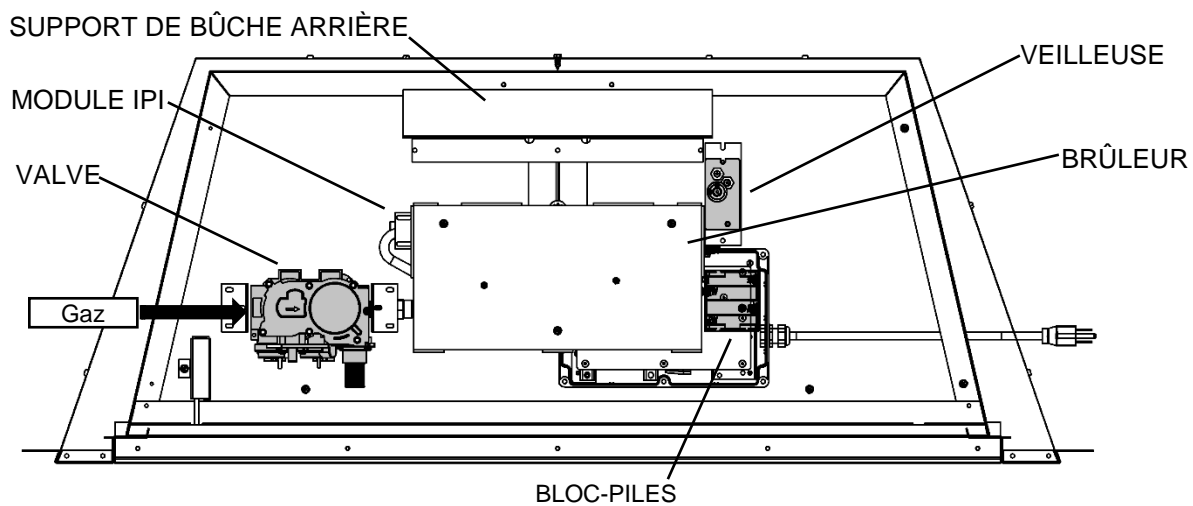


Connecteur carré blanc

## Systemes millivolt - Vue de dessus

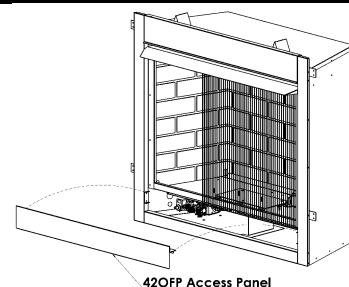


## Systeme IPI Proflame 1 - Vue de dessus



# OFP42 - Instructions d'allumage

1. Enlevez le panneau d'accès avant pour avoir accès à l'allumeur et aux contrôles de valve.  
(Pour enlever le panneau, il faut le soulever et le tirer vers l'avant).
2. Référez-vous aux instructions d'allumage du Millivolt ci-dessus.



**N.B. :** Un seul dispositif marche/arrêt (on/off) peut être connecté à l'appareil.

## AVERTISSEMENT POUR VOTRE MSÉCURITÉ LIRE AVANT D'ALLUMER

**⚠ ATTENTION :** Si vous ne suivez pas ces instructions à la lettre, un feu ou une explosion pourrait survenir ce qui causerait des dommages matériels des blessures et même des pertes de vies.

### AVANT D'ALLUMER

- |  |  |
|--|--|
| <p><b>A</b> Cet appareil a une veilleuse qui doit être allumée manuellement. Pour allumer, suivez fidèlement ces instructions.</p> <p><b>B</b> Sentez autour de l'appareil pour détecter des odeurs de gaz. Sentez près du plancher certains gaz sont plus lourds que l'air et restent près du plancher.</p> <p><b>QUOI FAIRE S'IL Y A ODEUR DE GAZ</b></p> <ul style="list-style-type: none"> <li>• N'allumez aucun appareil.</li> <li>• Ne touchez à aucun interrupteur électrique.</li> <li>• Appelez immédiatement votre fournisseur de gaz. Suivez ses instructions.</li> </ul> | <ul style="list-style-type: none"> <li>• Si vous ne joignez pas le fournisseur de gaz, appelez les pompiers.</li> <li><b>C</b> N'utilisez que vos mains pour manipuler la poignée du contrôle de gaz. Ne jamais utiliser d'outils. Si vous ne pouvez pas la pousser ou tourner manuellement n'essayez pas de la réparer. Appelez un technicien qualifié. La forcer ou essayer de la réparer peut causer un feu ou une explosion</li> <li><b>D</b> Ne pas utiliser cet appareil si une ou plusieurs pièces ont été immergées dans l'eau. Appelez immédiatement un technicien qualifié pour en faire l'inspection et remplacer toute pièce du système de contrôle qui aurait séjourné dans l'eau.</li> </ul> |
|--|--|

### INSTRUCTIONS D'ALLUMAGE

- |  |  |
|--|--|
| <ol style="list-style-type: none"> <li>1. Arrêtez! Lisez les informations ci-dessus.</li> <li>2. Enlevez le couvercle du dessus (Couvercle du brûleur, Couvercle Anti-Intempéries).</li> <li>3. Repérez la valve sous le brûleur.</li> <li>4. Si la poignée de contrôle n'est pas déjà en position d'arrêt, i.e. le mot "OFF" en position 9 heures, poussez la poignée légèrement et tournez dans le sens horaire ⤴ jusqu'à "OFF". N.B. : la poignée ne peut pas être tournée de "PILOT" à "OFF" sans être enfoncée légèrement. Ne pas forcer.</li> <li>5. Attendez cinq [5] minutes pour évacuer tout gaz. S'il y a une odeur de gaz. ARRÊTEZ! Suivez les instructions "B" ci-dessus. S'il n'y a pas d'odeur de gaz assez à l'étape suivante</li> <li>6. Poussez la poignée et tournez dans le sens antihoraire ⤵ jusqu'à la position "PILOT".</li> <li>7. Poussez la poignée au fond et tenez-la. Avec l'autre main enfoncez le bouton rouge de l'allumeur jusqu'à ce que ça fasse clic. Observez de près le brûleur de la veilleuse situé à l'arrière du centre gauche du brûleur principal. Si une flamme est apparue continuez à tenir la poignée pendant 20 secondes.</li> </ol> | <p>S'il n'y a pas de flamme pesez encore le bouton rouge à toutes les 5 secondes jusqu'à ce qu'il y ait une flamme. N.B. : Si après 30 secondes il n'y a toujours pas de flamme, replacer la poignée en position «OFF» et répétez les étapes 5, 6 &amp; 7.</p> <ol style="list-style-type: none"> <li>8. Une fois la veilleuse allumée tenez la poignée de contrôle en position enfoncée pendant environ 25 secondes puis relâchez. Si la flamme s'éteint, répétez les étapes 7 et 8.             <ol style="list-style-type: none"> <li>a. Si la poignée reste enfoncée quand vous la relâchez, arrêtez immédiatement et appelez votre technicien de service ou votre fournisseur de gaz.</li> <li>b. Si la veilleuse ne reste pas allumée après plusieurs tentatives, tournez la poignée de contrôle de gaz à "OFF" (fermé) et appelez votre technicien de service ou votre fournisseur de gaz.</li> </ol> </li> <li>9. Tournez la poignée de contrôle en position "ON". Pour que le brûleur s'allume, le contrôle mural doit être en position "ON".</li> <li>10. Fermez la porte d'accès.</li> <li>11. Éteignez la veilleuse lorsque l'appareil n'est pas utilisé.</li> </ol> |
|--|--|

### ÉTEINDRE L'APPAREIL

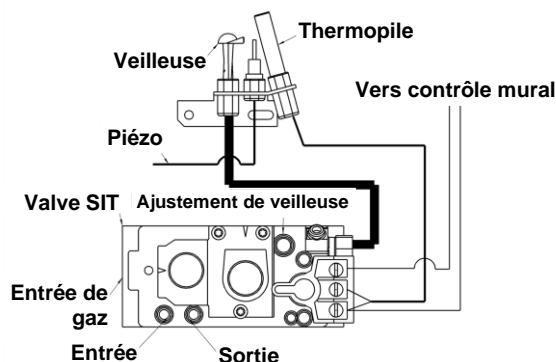
- |   |  |
|---|--|
| <ol style="list-style-type: none"> <li>1. Repérez la valve sous le brûleur.</li> <li>2. Poussez la poignée de contrôle et tournez dans le sens horaire ⤴ jusqu'à "OFF". Ne pas forcer.</li> </ol> | <ol style="list-style-type: none"> <li>3. Remplacez le panneau d'accès.</li> </ol> |
|---|--|

Longueur max. de câble recommandée (2 conducteurs)  
Pour l'installation de l'interrupteur mural.

Calibre du câble	Longueur max.
14	100pi.
16	64pi.
18	40pi.
20	25pi.
22	16pi.

**Ajustement du brûleur de veilleuse**  
Ajustez la vis de la veilleuse pour obtenir la bonne grandeur de flamme.

Attention : Ne pas brancher l'interrupteur ou le thermostat millivolt au courant 120 Volt.



## Entretien du brûleur

Dans le but d'assurer un bon fonctionnement et d'éviter la formation de suie, il est recommandé d'effectuer le nettoyage et la vérification du système de brûleur. Ce travail doit être fait par un technicien qualifié ou par votre dépositaire.

### ! -ATTENTION-

Avant de faire l'entretien du système de brûleur, assurez-vous que l'alimentation en gaz est fermée et que toutes les connexions électriques de l'appareil sont débranchées. Laissez l'appareil se refroidir jusqu'à la température de la pièce. La veilleuse peut rester chaude, même si le brûleur principal n'a jamais été allumé. Faites attention quand vous travaillez dans ce secteur.

**-TOUT LE TRAVAIL DOIT ÊTRE FAIT PAR UN TECHNICIEN QUALIFIÉ ET CERTIFIÉ-**

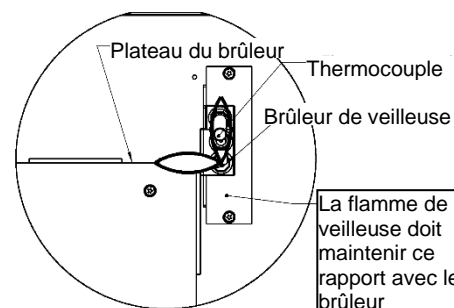
### Inspection mensuelle de la flamme

Il est recommandé d'allumer l'appareil au moins une fois par mois et d'en inspecter le patron de flamme pour vous assurer qu'il n'y a pas de problème de tube de brûleur.

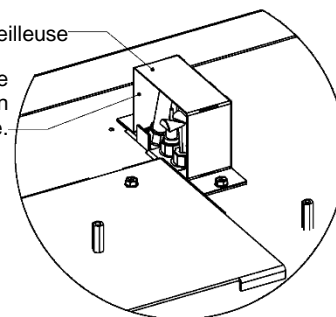


Les flammes doivent ressembler à la photo ci-dessus.

La flamme de la veilleuse devrait aussi être inspectée une fois par mois.



Ne pas placer de verre dans la zone d'écran de veilleuse.



### Instruction de l'ensemble de conversion – partie A

Numéro	Description	Orifice de veilleuse	Orifice de Brûleur (1000-255)	Duse	Obturbateur d'air	Régulateur
42OFP-CKLP	Conversion Propane -Millivolt	1001-P150SI <b>#23</b>	#42	1000-253 fermé	Complètement ouvert	1001-P202SI (0.907.202)
42OFP-CKNG	Conversion gaz naturel -Millivolt	1001-P132SI <b>#37</b>	#24	1000-253 fermé	1/4"	1001-P201SI (0.907.201)
42OFP-CKLPI	Conversion Propane -IPI	Veilleuse PSE Pas d'orifice	#42	1000-253 fermé	Complètement ouvert	1002-P014SI (0.907.014)
42OFP-CKNGI	Conversion gaz naturel -IPI	Veilleuse PSE Pas d'orifice	#24	1000-253 fermé	1/4"	1002-P016SI (0.907.016)

Voir le tableau "Spécification pour le gaz" pour les pressions d'alimentation. Placez les étiquettes de conversion aussi près que possible des contrôles de gaz convertis. Voir les instructions d'allumage pour vérifier la séquence normale d'allumage du système.

**IMPORTANT : Toujours rechercher les fuites de gaz avec du savon et de l'eau. NE PAS TESTER AVEC UNE FLAMME NUE.**



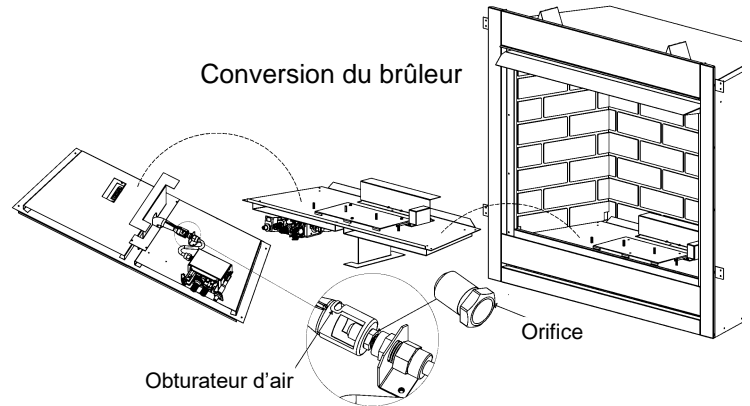
## OFP42 Conversion de gaz -Brûleur– partie A

### **⚠ Avertissement!**

Cet ensemble de conversion doit être installé par un entrepreneur qualifié en accord avec les instructions du fabricant et tous les codes et exigences applicables de l'autorité ayant juridiction. Si ces instructions ne sont pas suivies à la lettre, un feu, une explosion ou la production de monoxyde de carbone pourrait survenir causant des dommages matériels, des blessures ou même la mort. L'entrepreneur qualifié est responsable d'installer correctement cet ensemble de conversion. Cette installation n'est pas correcte ou complète tant que le fonctionnement de l'appareil converti n'a pas été vérifié comme il est spécifié dans les instructions du fabricant fournies avec cet ensemble.

#### **-Conversion du brûleur-**

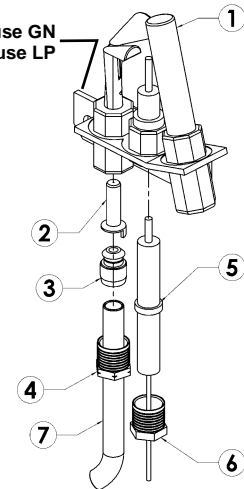
1. Fermez et déconnectez l'alimentation en gaz de l'appareil.
2. Enlevez les vis du plateau de brûleur à chaque coin du plancher de la chambre de combustion, et retirez le plateau du brûleur au complet.
3. Retournez le plateau.
4. Ajustez l'ouverture de l'obturateur d'air à la grandeur appropriée : **Naturel : ouverture de 1/4" – Propane : complètement ouvert.**
5. Enlevez l'orifice existant et remplacez-le par le nouveau : **Naturel #24 – Propane #42.**
6. Remplacez le plateau du brûleur.



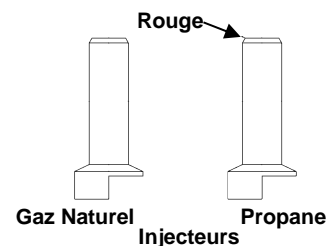
## OFP42 Conversion de gaz -Veilleuse— partie B

1. Fermez l'alimentation en gaz de l'appareil.
2. Laissez la veilleuse refroidir jusqu'à température de la pièce.  
**⚠ Avertissement : Toucher une veilleuse chaude peut causer de brûlures.**
3. Avec une clé de 10mm, enlevez le tube de veilleuse de l'assemblage de veilleuse. L'olive et l'injecteur peuvent être alors enlevés de sous le capuchon de veilleuse.
4. Assurez-vous que le nouvel injecteur est approprié pour l'utilisation. Les injecteurs pour propane ont un dessus rouge, pas ceux pour le gaz naturel. Référez-vous à la liste de pièces de ce manuel pour trouver le bon injecteur.
5. Placez le nouvel injecteur sous le capuchon de veilleuse. Replacez l'olive et rebranchez le tube de veilleuse.

1001-P503SI veilleuse GN  
1001-P504SI veilleuse LP



PIÈCE	ITEM
1	1000-P136WR Thermopile
2	1001-P150si Orifice au propane Orifice de gaz naturel
3	1001-P025si Olive
4	1001-P056si Noix pour olive
5	1001-P069si Allumeur avec fil
6	1001-P037si Noix
7	1000-220 Tube de veilleuse 1/4"



### **⚠ Avertissement!**

Cet ensemble de conversion doit être utilisé seulement en tant que partie d'un ensemble de conversion fourni par le fabricant de l'appareil, spécifiquement pour cet appareil, et pour le type de gaz de conversion.  
**Avis à l'installateur :** Ces instructions doivent être laissées avec l'appareil.

### **AVERTISSEMENT:**

Le fait de ne pas positionner les pièces conformément à ces schémas ou de n'utiliser que des pièces spécifiquement approuvées pour cet appareil peut entraîner des dommages matériels ou des blessures.

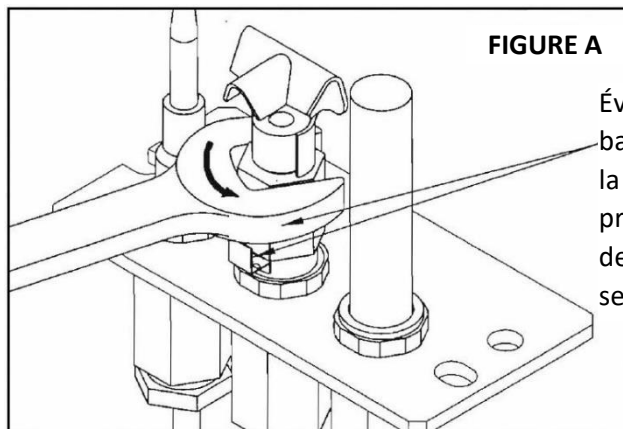


## Veilleuse IPI - Instructions de conversion Partie B - conversion de gaz pour l'orifice convertible des veilleuses à support plat (Série "C") – Veilleuse 10 02-PSEC7524

**N.B. : Il n'est pas nécessaire d'enlever le tube de la veilleuse pour faire la conversion.**

1) Avec une clé plate simple de 7/16", desserrez (rotation antihoraire) le raccord hexagonal ¼ de la veilleuse, tel qu'illustré à la **figure A**. Faites attention de ne pas plier la bande de l'orifice en plaçant la clé au mauvais endroit.

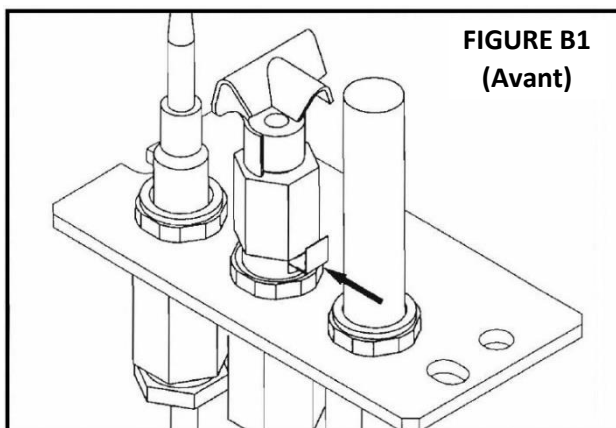
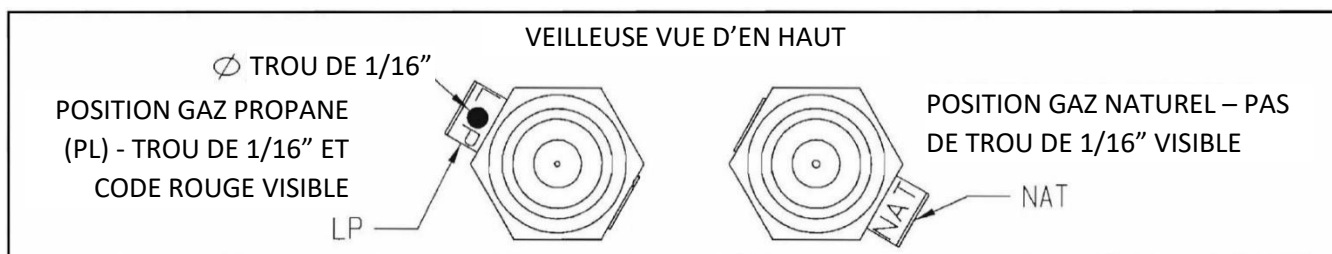
2) Poussez la languette de la bande de l'orifice complètement contre le raccord hexagonal, tel qu'illustré aux **figures B1 et B2**.



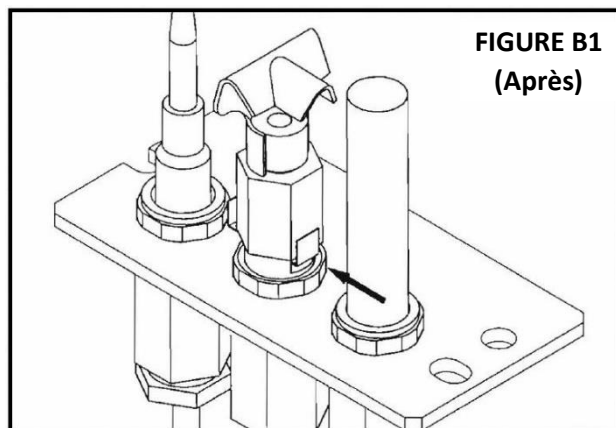
**FIGURE A**

Évitez le contact entre la bande de l'orifice et le bout de la clé. Un contact provoquerait la déformation de la bande de l'orifice lors du serrage ou desserrage.

**N.B. : La bande de l'orifice peut être positionnée sur n'importe quel côté du raccord hexagonal.**



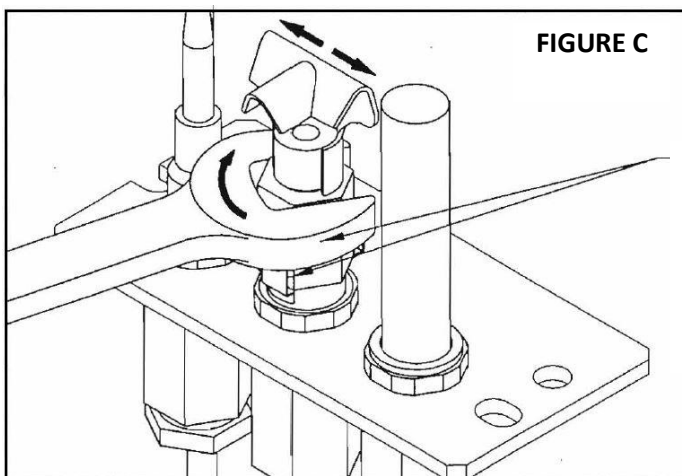
**FIGURE B1  
(Avant)**



**FIGURE B1  
(Après)**

3) Resserrez le raccord hexagonal de la veilleuse jusqu'à ce qu'il s'aligne avec le thermocouple et la thermopile, tel qu'illustré à la **figure C**. Faites attention de ne pas plier la bande de l'orifice en plaçant la clé de façon inappropriée.

4) L'installation est complétée.



**FIGURE C**

Évitez le contact entre la bande de l'orifice et le bout de la clé. Un contact provoquerait la déformation de la bande de l'orifice lors du serrage

# instructions d'installation

7\_252\_136

## 820 NOVA mV

### Jeu de conversion

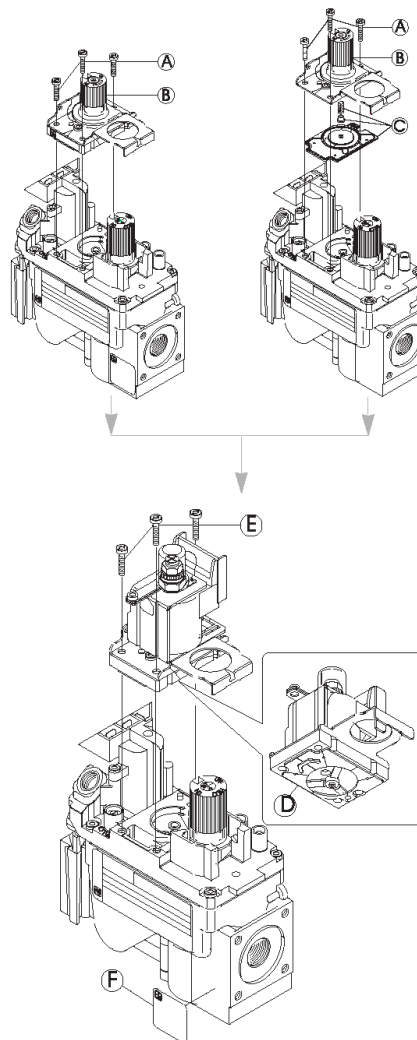


#### AVERTISSEMENT!

**L'installation de ce jeu de conversion doit obligatoirement être confiée à un technicien qualifié et diplômé spécialisé dans les appareils au gaz.**

#### INSTRUCTIONS VISANT L'INSTALLATION OU LE REMPLACEMENT DU JEU DE CONVERSION POUR RÉGULATEUR DE PRESSION

- 1** Placer le bouton de commande à OFF (Arrêt) et couper l'alimentation en gaz du robinet.
- 2** Au moyen d'un tournevis Torx T20 ou pour vis à tête fendue, retirer et jeter les trois vis de montage du régulateur de pression (A), le chapeau du régulateur de pression (B) ainsi que l'ensemble ressort-membrane (C) (le cas échéant).
- 3** S'assurer que la garniture en caoutchouc (D) est bien en place et installer le nouveau jeu de conversion pour régulateur de pression sur le robinet avec les nouvelles vis fournies (E). Bien serrer les vis (selon un couple de référence de 25 lb/po).
- 4** Fixer l'étiquette d'identification fournie (F) au corps du robinet à un endroit bien visible.
- 5** Rétablir l'alimentation en gaz de l'appareil et rallumer l'appareil selon les instructions du fabricant.
- 6** Le brûleur principal étant allumé (ON), mettre à l'essai le nouveau régulateur de pression avec une solution savonneuse pour s'assurer qu'il n'y a pas de fuite.
- 7** Rallumer le brûleur principal à la position HI et à la position LO et vérifier si le brûleur s'allume et fonctionne de façon adéquate.



#### AVERTISSEMENT!

**Ce jeu de conversion pour régulateur de pression ne peut être installé qu'en tant que partie intégrante d'un jeu de conversion fourni par le fabricant de l'appareil pour l'appareil en cause et qui convient au type de gaz en cause.**

**AVIS À L'INSTALLATEUR: Laissez ces instructions avec l'appareil.**



**SIT Group**

## - Instructions de l'allumage électronique (IPI) - POUR PLUS DE SÉCURITÉ LIRE AVANT DE METTRE EN MARCHÉ

**AVERTISSEMENT : Quiconque ne respecte pas à la lettre les instructions dans la présente notice risque de déclencher un incendie ou une explosion entraînant des dommages, des blessures ou la mort.**

- A. Cet appareil est muni d'un dispositif d'allumage qui démarre automatiquement la veilleuse. Ne pas tenter d'allumer la veilleuse manuellement.
- B. **AVANT DE FAIRE FONCTIONNER**, sentez tout autour de l'appareil pour déceler une odeur de gaz. Sentez près du plancher, car certains gaz sont plus lourds que l'air et peuvent s'accumuler au niveau du sol.
- QUE FAIRE SI VOUS SENTEZ UNE ODEUR
- Ne tentez pas d'allumer d'appareil.
  - Ne touchez à aucun interrupteur électrique ; ne pas vous servir des téléphones se trouvant dans le bâtiment.
  - Appelez immédiatement votre fournisseur de gaz depuis le téléphone d'un voisin. Suivez les directives du fournisseur.
- C. Si vous ne pouvez pas joindre votre fournisseur de gaz, appelez les pompiers.
- C. N'utilisez pas cet appareil s'il a été plongé dans l'eau, même partiellement. Faites immédiatement inspecter l'appareil par un technicien qualifié et remplacez toute partie du système de contrôle et toute commande qui ont été plongés dans l'eau.
- D. Si le robinet de gaz exige des réparations, contacter un technicien de service qualifié. Quiconque tente de forcer la manette ou de la réparer peut provoquer une explosion ou un incendie.

### INSTRUCTIONS DE MISE EN MARCHÉ

1. **ARRÊTEZ !** Lisez les instructions de sécurité sur la portion supérieure de cette étiquette.
2. Lisez le manuel du propriétaire, y compris la section sur le fonctionnement de la « Télécommande », le cas échéant.
3. Coupez l'alimentation électrique de la cheminée.
4. Cette cheminée est équipée d'un dispositif d'allumage qui allume automatiquement la veilleuse. N'essayez pas de l'allumer manuellement.
5. Attendez cinq (5) minutes pour que le gaz se dissipe. Si vous décelez une odeur de gaz même près du sol, **STOP!** Conformez-vous à la rubrique B des consignes de sécurité ci-dessus. Si vous ne décelez aucune odeur de gaz, passez à l'étape suivante.
6. Ouvrez toutes les alimentations électriques du foyer.
7. Mettez l'interrupteur du brûleur principal sur Marche. Pour les **télécommandes**, appuyez sur la touche ON/OFF de la télécommande. « ON » s'affichera sur l'écran LCD et un « bip » se fera entendre sur l'unité pour indiquer que la commande a été reçue.
8. Si l'appareil ne se met pas en marche, suivez les instructions intitulées « Comment couper l'admission de gaz de l'appareil » et appelez un technicien qualifié ou le fournisseur de gaz. »

### COMMENT COUPER L'ADMISSION DE GAZ DE L'APPAREIL

1. Réglez le thermostat au réglage le plus bas. Pour les **télécommandes**, appuyez sur la touche ON/OFF de la télécommande. « OFF » s'affichera sur l'écran LCD et un « bip » se fera entendre sur l'unité pour indiquer que la commande a été reçue.
2. Coupez toute alimentation électrique au foyer si l'entretien doit être effectué.

Numéro d'article	Description
1. 1006-P002SI	Valve IPI Hi/Lo NG
2. 1006-P003SI	Valve IPI Hi/Lo LP
3. 1002-P302SI	Module IPI
4. 1002-P0345PSE	Veilleuse PSE
5. 1002-P850SI	Adaptateur CA
6. 1002-P12BH	Bloc-piles
7. 1001-P280SI	Connexion 1/8"
8. 1002-P912SI	Faisceau Principal
9. 24OB-PWR8	Cordon d'alimentation

## ⚠ AVERTISSEMENT

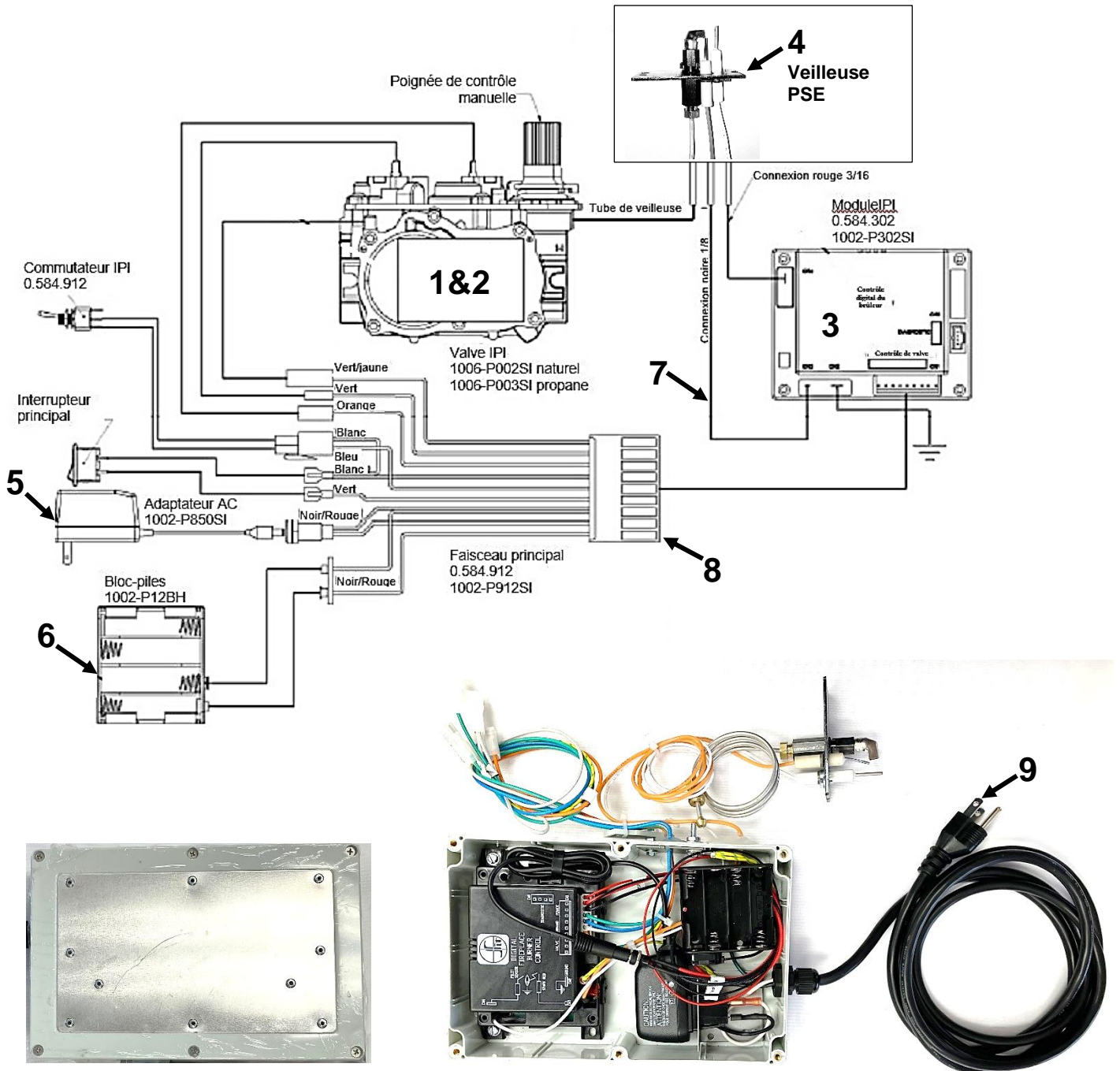
### Instructions de mise à la terre

Cet appareil est équipé d'une fiche à trois broches (mise à la terre) pour vous protéger des chocs électriques et doit être branchée directement à une prise à trois trous correctement relié à la terre. Ne pas couper ou enlever la broche de mise à la terre

**La prise électrique du foyer doit être branchée à une prise de courant extérieure à DDFT installée près du foyer.**

### Avant de faire l'entretien ou des réparations

1. Assurez-vous que l'alimentation électrique est coupée.
2. Étiquetez tous les fils avant de les débrancher pour faire l'entretien du contrôle. Les erreurs de branchement peuvent causer un fonctionnement inapproprié et dangereux.



## OFP42 Dépannage du système de contrôle de gaz

N.B. : Avant de procéder au dépannage du système de contrôle de gaz assurez-vous que l'interrupteur de gaz est en position "ON".

Problème	Cause possible	Solution
L'allumeur ne s'allume pas.	Électrode de la veilleuse défectueuse ou mal alignée. Allumeur défectueux (bouton-poussoir).	Regardez s'il y a une étincelle à l'électrode et à la veilleuse : S'il n'y en a pas et que le fil de l'électrode est bien branché, changez l'allumeur. Allumez la veilleuse avec une allumette. Si la veilleuse s'allume, éteignez-la et pressez le bouton rouge encore une fois. Si la veilleuse ne s'allume pas vérifiez l'espace de l'électrode à la veilleuse, il devrait être de 1/8po à 1/4po pour permettre une bonne étincelle.
La veilleuse ne s'allume pas	L'interrupteur de sécurité est enfoncé.	Dégagez tout blocage et assurez-vous que le levier n'est pas plié ou endommagé (Voir la deuxième image, page 10 pour l'emplacement).
La veilleuse ne reste pas allumée même si vous avez suivi les instructions à la lettre.	Valve magnétique défectueuse	Mettre la poignée de valve à "ON", et l'interrupteur mural à "ON". Le Millivolt mètre devrait indiquer plus de 100mv. Si la lecture est bonne et le brûleur ne s'allume pas, remplacez la valve à gaz.
Le gaz ne se rend pas au brûleur, la veilleuse est allumée, poignée de la valve à "ON" interrupteur mural à "ON"	Défectuosité de l'interrupteur mural, ou du filage.	Vérifier les connexions de l'interrupteur et du filage. Installez un fil de liaison entre les terminaux à l'interrupteur mural. Si le brûleur s'allume, remplacez l'interrupteur mural. Si non installez un fil de liaison entre les fils de l'interrupteur mural à la valve. Si le brûleur s'allume, les fils sont défectueux ou mal branchés.
	Le générateur ne génère pas un voltage suffisant.	Testez le générateur avec un testeur millivolt. Prenez une mesure aux terminaux de la valve à gaz. Devrait être au moins 325 millivolts lorsque le bouton de la valve est enfoncée en position veilleuse et l'interrupteur mural à "OFF". Remplacez le générateur si la mesure est inférieure.
	Orifice du brûleur obstrué.	Vérifiez et dégagez l'orifice.
	Opérateur automatique de valve défectueux.	Débranchez, de la valve, les fils de l'interrupteur mural. Installez un fil de liaison entre les terminaux TPTH et TH de la valve. Mettre la valve en position "ON". Si le brûleur principal ne s'allume pas, remplacez la valve.
La veilleuse s'éteint souvent.	La flamme de la veilleuse peut être trop faible ou trop haute déclenchant la mise au repos de sécurité de la veilleuse.	Nettoyez la veilleuse et/ou ajustez la flamme de la veilleuse pour un empiètement maximal au générateur et thermocouple.
	Conditions venteuses.	Fermez le pare-étincelles.

\*N.B. : Le système de veilleuse de cet appareil peut être équipé d'une minuterie de sept jours. Dans ce cas, la flamme de la veilleuse s'éteint si le brûleur principal reste éteint pendant sept jours consécutifs. Ce cycle de sept jours est remis à zéro chaque fois que le brûleur est allumé et éteint, et la flamme de la veilleuse reste allumée. Si plus de sept jours passent sans que le brûleur principal soit allumé et éteint, et que la veilleuse est éteinte, suivez la procédure décrite dans ce manuel pour rallumer la veilleuse.

## OFP42 -Nettoyage -

Il est recommandé de faire une inspection et un entretien annuel de l'appareil pour assurer un bon fonctionnement et prévenir la formation de suie. Cet entretien annuel doit être fait par un technicien qualifié ou par votre dépositaire. Retirez délicatement le contenu de la chambre de combustion (bûches, roches, verre, etc.).

Il est recommandé de porter de gants.-

### Avertissement

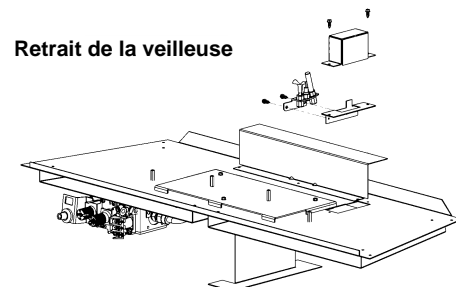
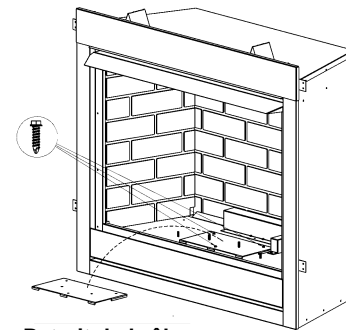
Éteindre l'appareil et laisser refroidir avant de faire le nettoyage. Seul un technicien qualifié devrait faire l'entretien et les réparations de cet appareil.

### Nettoyage / Inspection annuel

- Ne pas utiliser de nettoyant liquide pour nettoyer les bûches.
- Utilisez une brosse à soies douce ou passez l'aspirateur avec un embout brosse.
- Passer l'aspirateur pour enlever la poussière et autre particule du brûleur.
- Inspectez le plateau du brûleur, la veilleuse, la valve et le tube de mélange, il ne doit pas y avoir de toile d'araignée ou autre blocage.
- Si le brûleur ou tout autre composant s'avère défectueux, il doit être remplacé avant de faire fonctionner l'appareil avec un composant approuvé. **Le brûleur de remplacement doit être tel que spécifié dans le manuel.**
- Remplacez les pièces dans la chambre de combustion. **Référez-vous à la page appropriée de ce manuel pour la bonne installation des bûches et autre.**

### AVERTISSEMENT:

Le fait de ne pas positionner les pièces conformément à ces schémas ou de n'utiliser que des pièces spécifiquement approuvées pour cet appareil peut entraîner des dommages matériels ou des blessures.



(Brûleur complet, illustré à l'extérieur pour plus de clarté)

**No de pièce Description**

Répertorié pour les États-Unis / Canada

Pour usage extérieur uniquement

OFF42N	Foyer extérieur, noir, SIT Nova TMV Valve avec réglage Hi / Lo, Interrupteur mural, Écrans en acier inoxydable, Millivolt, gaz naturel, 55 000 BTU
OFF42NE	Foyer extérieur, noir, SIT Proflame IPI Valve, Interrupteur mural, Écrans en acier inoxydable, gaz naturel, 55 000 BTU
OFF42NS	Foyer extérieur, Acier inoxydable, SIT Nova TMV Valve avec réglage Hi / Lo, Interrupteur mural, Écrans en acier inoxydable, Millivolt gaz naturel, 55 000 BTU
OFF42NSE	Foyer extérieur, Acier inoxydable, SIT Proflame IPI Valve, Interrupteur mural, Écrans en acier inoxydable, gaz naturel, 55 000 BTU
OFF42LP	Foyer extérieur, noir, SIT Nova TMV Valve avec réglage Hi / Lo Interrupteur mural, Écrans en acier inoxydable, Millivolt, Propane, 55 000 BTU
OFF42LPE	Foyer extérieur, noir, SIT Proflame IPI Valve, Interrupteur mural, Écrans en acier inoxydable, Propane, 55 000 BTU
OFF42LPS	Foyer extérieur, Acier inoxydable, SIT Nova TMV Valve avec réglage Hi / Lo, Interrupteur mural, Écrans en acier inoxydable, Millivolt, Propane, 55 000 BTU
OFF42LPSE	Foyer extérieur, Acier inoxydable, SIT Proflame IPI Valve, Interrupteur mural, Écrans en acier inoxydable, Propane, 55 000 BTU

**Ensemble de conversion**

42OFF-CKLP	Ensemble de conversion – Propane – Millivolt, 55,000 BTU
42OFF-CKLPI	Ensemble de conversion – Propane – Proflame 1 IPI, 55,000 BTU
42OFF-CKNG	Ensemble de conversion – gaz naturel – Millivolt 55,000 BTU
42OFF-CKNGI	Ensemble de conversion – gaz naturel - Proflame 1 IPI, 55,000 BTU

**Exigences pour foyer**

Ensembles de bûches / roches requis pour le foyer

LOGF37	Ens. de bûches -7mcx Chêne brûlé
MQROCK1	Ens. de roches - Tan
MQROCK2	Ens. de roches - Naturel
MQROCK3	Ens. de roches - Multicolore
MQG10W	Verre décoratif blanc ½" 10lb.
MQG10B	Verre décoratif noir ¼" 10lb.

**Accessoires de foyer**

OFF42SS	Encadrement acier inoxydable Couverture (37"H x 42-3/16" L)
OFF42WCSS	Couvercle anti-intempéries (Acier inoxydable)

**Doublures**

OFF42RLT	Doublure réfractaire traditionnelle /réversible
----------	---

OFF42RLH Doublure réfractaire en chevron /réversible

**Brûleur de remplacement**

42OFF-BLPSI	Burner Assembly- Propane c/w Valve System (OFF42LP, OFF42LPS)
42OFF -BNGSI	Burner Assembly- Natural Gas c/w Valve System (OFF42N, OFF42NS)
42OFF -BLPSIE	Burner Assembly- Propane c/w Valve System (OFF42LPE, OFF42LPSE)
42OFF -BNGSIE	Burner Assembly- Natural Gas c/w Valve System (OFF42NE, OFF42NSE)

**Divers et pièces de remplacement**

42OFF-126	Pare-étincelles, acier inoxydable – 2ch
42OFF-131	Tige de pare-étincelles – 2ch
42OFF-108	Défecteur
42OFF-108SS	Défecteur – acier inoxydable
1000-214	#Allumeur piézo 1244-17 MARK 21
1000-215	#Écrou Pal (18MMX1.5MM)BLK(1364.03)
1000-218	#Interrupteur ivoire (1451/001)
1000-255	#Orifice en laiton – (indiquez la grandeur)

**Pièces du système de Valve Millivolt**

1001-P640SI	Valve GNTMV
1001-P639SI	Valve PTMV
1001-P503SI	Veilleuse GN
1001-P504SI	Veilleuse P
1001-P136WR	Thermopile
1001-P132SI	Orifice de veilleuse GN
1001-P150SI	Orifice de veilleuse P
1000-220	Tube de veilleuse ¼"
1001-P069SI	Électrode 915.069 TC SIT
OFF42SA	Assistant électronique d'allumage- Option - Millivolt

**Pièces de remplacement de l'allumage électronique IPI**

1006-P002si	Valve IPI (GN; haut/bas)
1006-P003si	Valve IPI (P; haut/bas)
1002-P047si	Veilleuse (P)
1002-P033si	Veilleuse (GN)
1002-PSEC7524	Pilot Burner Convertible NG – 24" (Assembled)
1002-P089si	Étinceleur (long)
1002-P113si	Électrode capteur de flamme (long)
1002-P302si	Carte d'allumage IPI
1002-P850si	Adaptateur mural AC
1002-P12BH	Bloc-piles
1002-P912si	Faisceau de câble
1002-P013si	Moteur à pas (GN)
1002-P012si	Moteur à pas (P)
1002-P016si	Régulateur haut/bas (GN)
1002-P014si	Régulateur haut/bas (P)
WMBH	Support de batterie mural - Support de montage DCHS et Faisceau de câblage de 16 pi



## GARANTIE LIMITÉE



Conservez ce certificat. Il indique vos droits légaux. Vous pourriez aussi avoir d'autres droits selon votre province ou votre état.

Si votre appareil a besoin de réparations ou d'entretien contactez votre distributeur ou l'entrepreneur qui en a fait l'installation. Pour toute demande, ayez à portée de main les numéros de modèle et de série de chaque appareil. Si votre détaillant a besoin d'aide, il peut compter sur son distributeur et en retour le distributeur peut compter sur nous. Remplissez les espaces ci-dessous : no de série, no de modèle et date d'installation, et gardez cette garantie dans vos dossiers.

### CONDITIONS GÉNÉRALES

Cette garantie limitée s'applique seulement lorsque l'appareil reste à l'endroit où il a été initialement installé et seulement si il a été installé aux États-Unis ou au Canada. Cette garantie est applicable uniquement si l'appareil est installé et utilisé selon les instructions d'installation écrites et conformément aux codes d'installation et du bâtiment et selon les bonnes pratiques du métier.

Pendant la première année suivant l'installation, nous remplacerons toute composante de votre appareil dont les matériaux ou l'assemblage seraient défectueux. La pièce devant être remplacée devra être retournée à notre distributeur en échange de la pièce de remplacement.

Le brûleur est garanti contre les défauts pendant cinq ans. Toutes les autres pièces tel les valves à gaz, thermocouples, allumeurs, lampes et médias sont garantis contre les défauts pendant un an.

Cette garantie limitée ne couvre pas les égratignures, les bosses ou traces de choc, le fini ou peinture, la corrosion, la décoloration due à la chaleur, l'abrasion ou les nettoyeurs chimiques, ni l'écaillage des pièces recouvertes d'un fini porcelaine termolaqué.

Au lieu de fournir une pièce de remplacement, nous pourrions, à notre convenance, accorder au distributeur notre prix de la pièce de rechange ou un crédit, équivalent au prix d'achat de la pièce par le distributeur, applicable sur ses prochains achats d'appareils neufs que nous distribuons. Si un crédit est émis à la place de la pièce de remplacement, la plaque signalétique de l'appareil remplacé doit être remise lors de la réclamation. Et l'appareil remplacé doit être mis à la disposition du distributeur.

Dans le but d'établir la date d'installation, pour déterminer le début de cette garantie, ou pour tout autre raison, une preuve raisonnable de la date d'installation d'origine doit être présentée,\* sinon la date d'entrée en vigueur sera basée sur la date de fabrication plus trente (30) jours.

Tout coût de main-d'oeuvre, de matériaux, de transport ou de manutention associés à toute réparation relative à cette garantie limitée sera votre responsabilité. Dans cette garantie, le mot «installation» signifie installation d'origine.

Nous ne serons pas responsable et vous, l'utilisateur, devrez payer pour les dommages causés par : (a) un accident, une mauvaise utilisation, la négligence, un abus, une émeute, un incendie, une inondation ou un cas fortuit (b) l'utilisation de l'appareil dans une atmosphère corrosive contenant du chlore, du fluor ou autres produits chimiques dommageables (autrement que dans un environnement résidentiel normal) (c) toute modification ou réparation non autorisée de l'appareil affectant sa stabilité ou sa performance (d) une adaptation ou utilisation inappropriée de l'appareil ou de ses composantes (e) un manque d'entretien ou un entretien incorrect de l'appareil. Nous ne sommes pas responsables des dépenses encourues pour (f) l'érection, le débranchement ou le démantèlement de l'appareil (g) les pièces et fournitures utilisées pour la réparation ou l'entretien (h) les réparations des dommages, non fonctionnement ou inefficacité dus à une mauvaise installation ou application (i) les coûts d'électricité ou de combustibles ainsi que l'augmentation des frais d'électricité et de combustibles quels qu'ils soient incluant l'utilisation supplémentaire ou inhabituelle d'un chauffage électrique.

Nous ne serons pas responsable des dommages et dépenses, spéciaux, indirects ou consécutifs dus à l'utilisation ou à la défaillance ou aux pannes de cet appareil. Nous n'avons pas et ne faisons aucune couverture de garantie pour l'adaptation pour des besoins spécifiques et il n'y a aucune condition implicite de garantie pour de telles adaptations. Nous ne faisons pas de garantie formelle sauf si mentionné dans cette garantie limitée. Personne n'est autorisé à apporter des changements à cette garantie limitée ou à créer toute obligation ou responsabilité de notre part en relation avec cet appareil. Toute garantie implicite est valide pour une période d'un an à partir de la date d'installation originale. Certains états ou provinces ne permettent pas l'exclusion ou la limitation des dommages indirects ou consécutifs ou ne permettent la limitation de la durée d'une garantie implicite donc il se pourrait que ces conditions ne s'appliquent pas à vous. Les dispositions de cette garantie limitée sont une addition et non une modification ou soustraction de garanties statutaires et autres droits et recours fournis par la loi.

No de modèle \_\_\_\_\_ No de série \_\_\_\_\_ date d'installation \_\_\_\_\_

Nom du détaillant ou de l'entrepreneur : \_\_\_\_\_

\*Pour profiter des avantages de cette garantie vous devez garder les originaux des preuves de la date de l'installation de l'appareil.